



Die 50-mm-Standardkupplung

- verbessertes Handling durch einteiligen Handhebel, auch als Abwärtshebel möglich
- drehbarer Bolzen – gleichmäßiger, reduzierter Verschleiß
- Zukunftssicher – vorbereitet für die neueste Sensortechnik
- nachträglich aufrüstbar mit der neuen Generation verschiedener Fernbedienungen und Fernanzeigen
- nach neuester ECE R 55-01 geprüft und zugelassen
- vereinfachte Montage durch neues Sicherungssystem
- reparaturfreundlicher durch verbessertes ROCKINGER-Baukastensystem

Belastungswerte

D-Wert	Bis 285 kN
V-Wert	Bis 90 kN
Stützlast	Bis 2500 kg

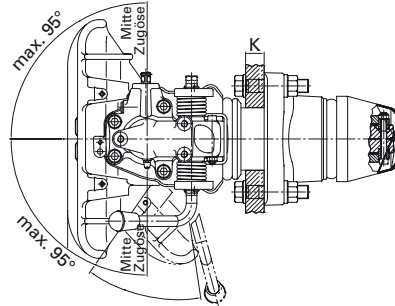
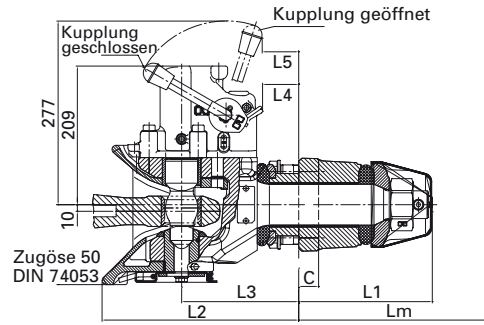
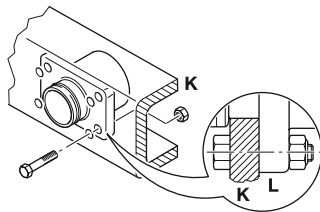
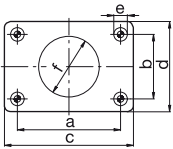
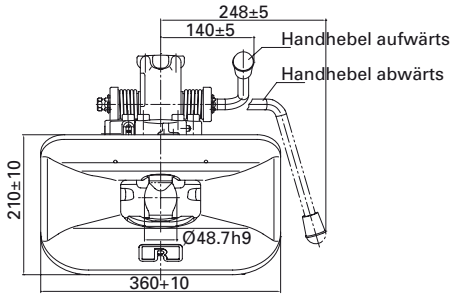


RO★50

Technische Daten

ECE R 55-01 1844

geeignet für Zugösen 50 DIN 74053,
94/20/CE, ISO 1102, ROE 57005



	a (mm)	b (mm)	c (mm)	d (mm)	e (mm)	f (mm)
6	160,0	100,0	200,0	140,0	21,0	94,0

	L1 (mm)	L2 (mm)	L3 (mm)	L4 (mm)	L5 (mm)	K (mm)	C (mm)	Lm (mm)
6	202	297	177	54	55	35	30	290

									ECE				
	A	B	(mm)	D (kN)	Dc (kN)	S (kg)	V (kN)	(kg)					
RO500A66000	A	6	160x100	200	140	1000	90	50	011844				
RO500A66000	A	6	160x100	200	140	2500	60	50	011844				
RO500B66000	B	6	160x100	200	140	1000	90	50,5	011844				
RO500B66000	B	6	160x100	200	140	2500	60	50,5	011844				
RO500A66200	A	6	160x100	200	140	1000	90	50	011844	x			
RO500A66200	A	6	160x100	200	140	2500	60	50	011844	x			
RO500A66300	A	6	160x100	200	140	1000	90	50	011844	x			x
RO500A66300	A	6	160x100	200	140	2500	60	50	011844	x			x
RO500A66400	A	6	160x100	200	140	1000	90	50	011844		x	x	
RO500A66400	A	6	160x100	200	140	2500	60	50	011844		x	x	
RO500A66550	A	6	160x100	200	140	2500	60	50	011844	x		x	
RO500A66550	A	6	160x100	200	140	1000	90	50	011844	x		x	
RO500A66500	A	6	160x100	285	140	2500	60	50	011844				
RO500B66500	B	6	160x100	285	140	1000	90	50,5	011844				

Mechanische Fernbedienung

Standard:

ROE 71676

Komfort:

ROE 71599 FA 3

Pneumatische Fernbedienung

Komfort:

ROE 71677

Elektrische Fernanzeige

Kabine:

ROE 71654

Heck:

ROE 71701

Elektronische Fernanzeige

Kabine:

ROE 71546

Kabine und

Schwenkwinkel-Warnanzeige:

ROE 71547

Member of **JUST**-World

JUST, Germany Tel. +49 6102 295-0, jost-sales@jost-world.com, www.jost-world.com