



## 50 mm Anhängerkupplung für hohe Beanspruchungen auf der Straße und im Off-Road-Einsatz

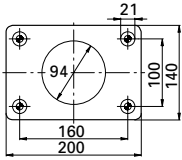
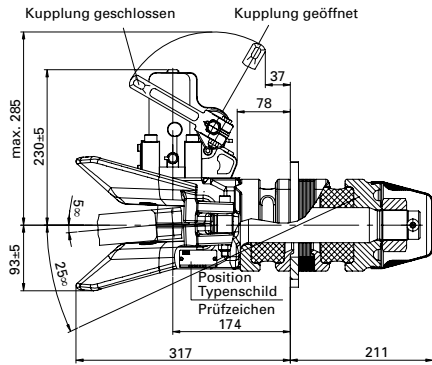
- größere Schwenkwinkel garantieren bessere Geländegängigkeit:  
vertikal  $\pm 30^\circ$ , horizontal  $\pm 100^\circ$
- besonders geeignet für hohe Beanspruchung mit einem D-Wert bis 260 kN auch  
abseits der normalen Straßen
- drehbarer Bolzen – gleichmäßiger, reduzierter Verschleiß
- reparaturfreundlich durch geteiltes Fangmaul und  
ROCKINGER-Baukastensystem
- leichte Montage am Fahrzeug durch abgestimmtes Sicherungssystem
- für Zugösen 50 mm 94/20/EG und DIN
- lieferbar mit pneumatischer Fernbedienung ab Werk oder als Aufrüstsatz
- EG Zulassung nach 94/20/EG



# RO★50 flex

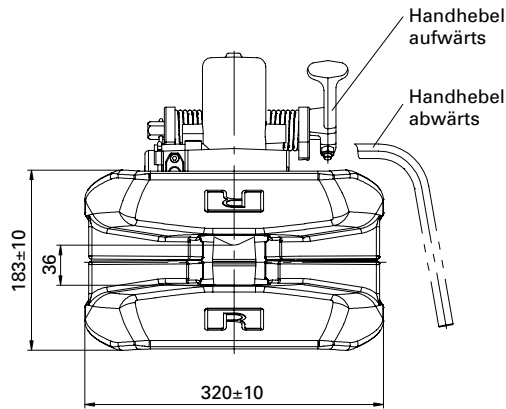
## Technische Daten

50 mm Anhängerkupplung für hohe Beanspruchungen auf der Straße und im Off-Road-Einsatz.  
ECE R 55-01 1360

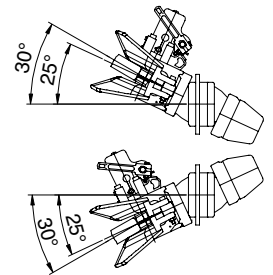
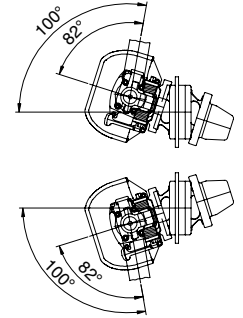
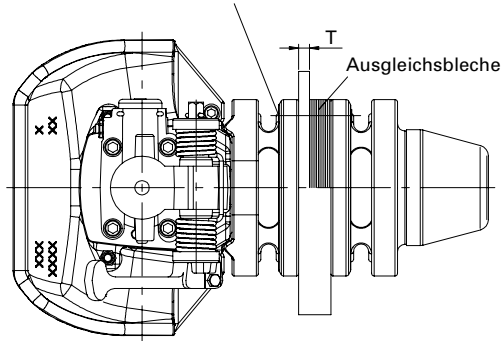


Flanschgröße nach 94/20/EG

für Zugösen 50  
DIN 74053, Norm EG D  
und ROCKINGER Baureihe 57005  
und ISO 1102



Schraubenköpfe für Befestigung auf Kupplungskopfseite montieren



		(mm)	 D (kN)	 S (kg)	 C (t)	 (kg)	E1		
RO 506A61001	6	160x100	260	–	–	57	01-1360		
RO 506B61001	6	160x100	260	–	–	57	01-1360		
RO 506C61401	6	160x100	260	–	–	63	01-1360	X	X
RO 506C61001	6	160x100	260	–	–	57	01-1360		
RO 506D61001	6	160x100	260	–	–	57	01-1360		

### Elektrische Fernanzeige

Kabine:

ROE 70936