



## Exklusive 40-mm Anhängerkupplung die keine Wünsche offen lässt!

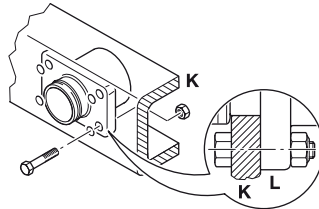
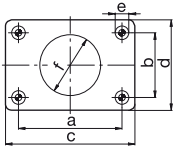
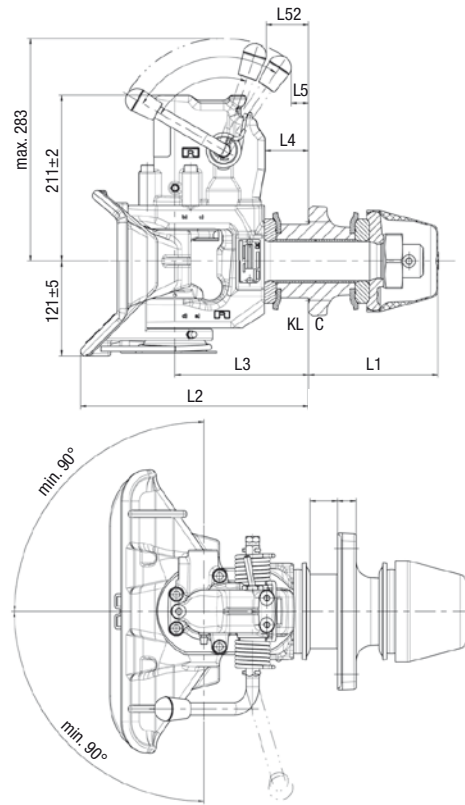
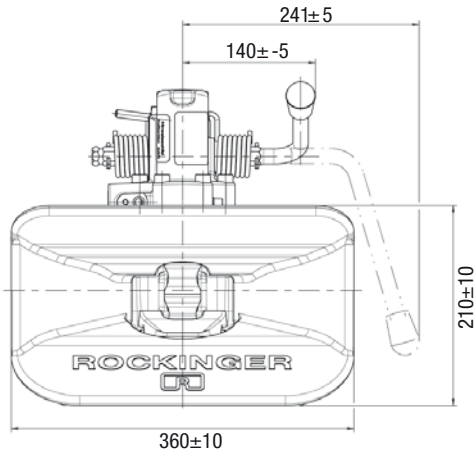
- bewährte ROCKINGER Lösehebeltechnik
- zukunftssicher – vorbereitet für die neue Sensortechnologie
- sichere, exakte Auslösung des Bolzens
- einfaches und problemloses An- und Auskuppeln – auch bei schwierigen Zugösenwinkeln
- immer einfahrbereit
- noch leichtere Montage durch neues Sicherungssystem
- drehbarer Bolzen – gleichmäßiger Verschleiß
- aufrüstbar mit verschiedenen Fernbedienungen und Fernanzeigen
- nach neuester ECE R 55-01 geprüft und zugelassen
- praxisgerechte Belastungsdaten



# RO★40 E

## Technische Daten

Vollautomatische Anhängerkupplung,  
Geeignet für Zugösen 40 DIN 74054  
und Klasse S (EG)



	a (mm)	b (mm)	c (mm)	d (mm)	e (mm)	f (mm)
135	120,0	55,0	155,0	90,0	15,0	74,0
145	140,0	80,0	180,0	120,0	17,0	84,0
150	160,0	100,0	200,0	140,0	21,0	94,0

	L1 (mm)	L2 (mm)	L3 (mm)	L4 (mm)	L5 (mm)	L52 (mm)	K (mm)	C (mm)	Lm (mm)
135	147,0	286,0	166,0	51,0	18,0	51	11,0-32,0	22,0	180,0
145	166,0	290,0	170,0	55,0	22,0	54	11,0-35,0	23,5	230,0
150	166,0	290,0	170,0	55,0	22,0	54	11,0-35,0	23,5	230,0

			(mm)	D (kN)	Dc (kN)	S (kg)	V (kN)	(kg)	ECE		
RO 410A36021	135	120 x 55	70	70	700	24,0	30,0	011602			
RO 410B36021	135	120 x 55	70	70	500	26,4	30,0	011602			
RO 410A46021	145	140 x 80	100	90,5	1000	50,0	33,0	011601			
RO 410B46021	145	140 x 80	100	90,5	1000	50,0	33,0	011601			
RO 410A51021	150	160 x 100	168	90,5	1000	50,0	35,0	011600			
RO 410B51021	150	160 x 100	168	90,5	1000	50,0	35,0	011600			

### Mechanische Fernbedienung

Standard: **ROE 71676**

Pneumatische Fernbedienung

Komfort: **ROE 71459**

### Elektrische Fernanzeige

Kabine: **ROE 71654**

Heck: **ROE 71701**

Elektronische Fernanzeige

Kabine: **ROE 71546**

Member of **JUST**-World

JUST, Germany Tel. +49 6102 295-0, jost-sales@jost-world.com, www.jost-world.com