



Die starke Schweizer Anhängerkupplung, die keine Wünsche offen lässt!

- Bewährte ROCKINGER Lösehebeltechnik
- Geeignet für Zugösen CH 40 mm, DIN 40 mm und DIN 50 mm
- Sichere, exakte Auslösung des Bolzens, auch bei unterschiedlichen Zugösen
- Einfaches und problemloses An- und Auskuppeln – auch bei schwierigen Zugösenwinkeln
- Immer einfahrbereit
- Drehbarer Bolzen – gleichmäßiger Verschleiß
- Aufrüstbar mit verschiedenen Fernbedienungen und Fernanzeigen
- ECE-Zulassung
- Zukunftssicher – vorbereitet für die neue Sensortechnologie

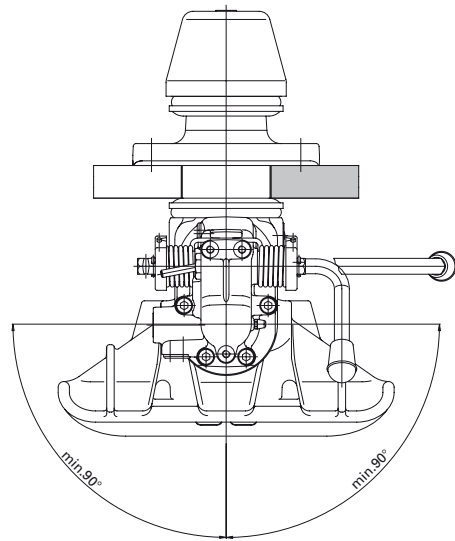
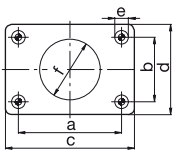
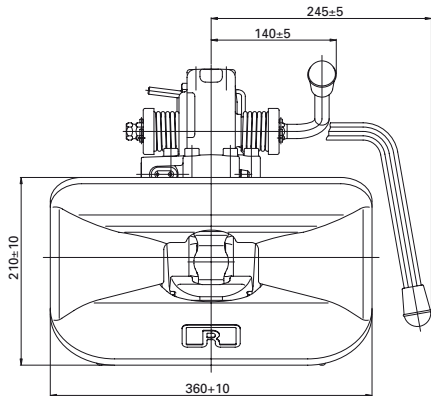
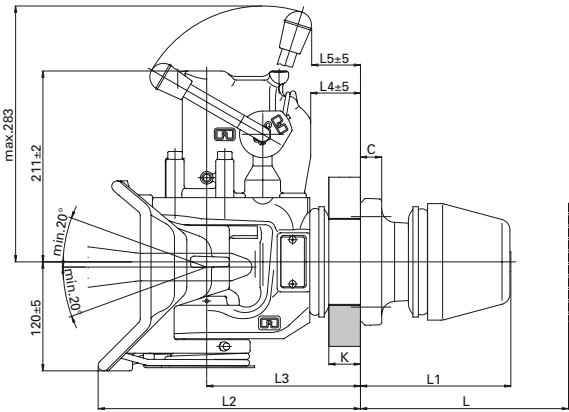


RO★40CH

Technische Daten

Vollautomatische Anhängerkupplung geeignet für

- Zugösen 40 mm DIN 74054 und EG Klasse S
- Schweizer Zugöse 40 mm (z.B. ROCKINGER ROE57229, Außendurchmesser 115 mm, Höhe 40 mm)
- Schweizer Militär-Ringzugöse (Höhe 40 mm, Außendurchmesser 115 mm, Innendurchmesser 53 mm)
- Zugöse 50 mm DIN 74053 und EG Klasse



	a (mm)	b (mm)	c (mm)	d (mm)	e (mm)	f (mm)
135	120,0	55,0	155,0	90,0	15,0	74,0
145	140,0	80,0	180,0	120,0	17,0	84,0
150	160,0	100,0	200,0	140,0	21,0	94,0

	L1 (mm)	L2 (mm)	L3 (mm)	L4 (mm)	L5 (mm)	K (mm)	C (mm)	Lm (mm)
135	147,0	286,0	166,0	51,0	50,0	11,0-32,0	22,0	180,0
145	166,0	290,0	170,0	55,0	50,0	11,0-35,0	23,5	230,0
150	166,0	290,0	170,0	55,0	50,0	11,0-35,0	23,5	230,0

	A	B	(mm)	D (kN)	Dc (kN)	S (kg)	V (kN)	(kg)	E1		
RO 413A36501	135	120 x 55	70	70,0	700	24,0	30,0	011605			
RO 413B36501	135	120 x 55	70	70,0	700	24,0	30,0	011605			
RO 413A46501	145	140 x 80	100	91,5	1000	36,0	33,0	011604			
RO 413B46501	145	140 x 80	100	91,5	1000	36,0	33,0	011604			
RO 413A51501	150	160 x 100	168	91,5	1000	36,0	33,0	011603			
RO 413B51501	150	160 x 100	168	91,5	1000	36,0	33,0	011603			

Mechanische Fernbedienung

Standard:

ROE 71676

Komfort:

ROE 71599 FA2

Pneumatische Fernbedienung

Komfort:

ROE 71459

Fernanzeige

Kabine:

ROE 71654

Heck:

ROE 71701

Elektronische Fernanzeige

Kabine:

ROE 71546

Member of **JUST**-World

JUST, Germany Tel. +49 6102 295-0, jost-sales@jost-world.com, www.jost-world.com