

**NEU**

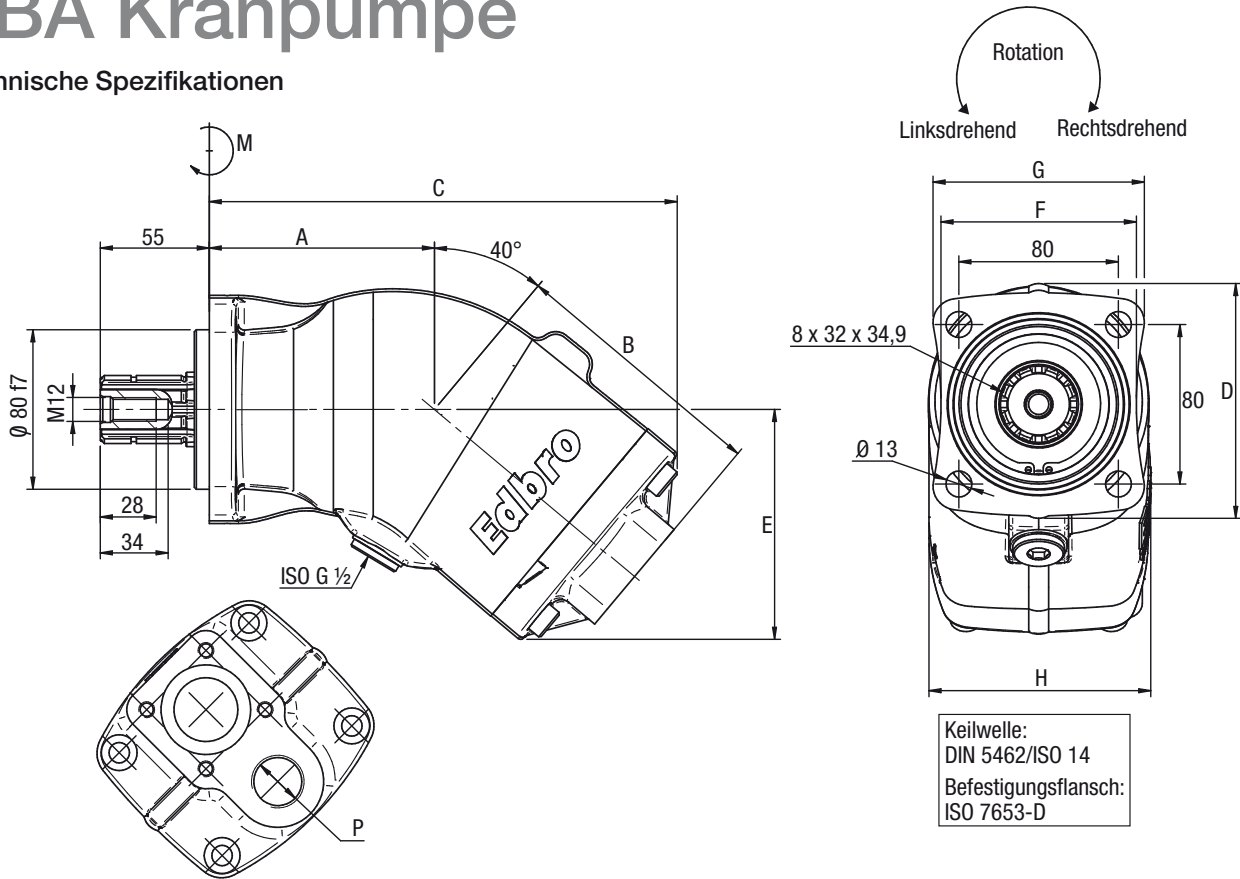


## Zuverlässige, kompakte Pumpe

- Volumen 12 bis 108 l / 1000 rpm
- Arbeitsdruck 400 bar
- Kompakte Pumpe für eine einfache Montage
- Jetzt mit leichtem Aluminium-Gehäuse
- Direkt am Nebenantrieb montierbar
- Drehrichtung vor oder nach der Montage veränderbar
- 4-Loch-Befestigungsflansch nach ISO7653

# EBA Kranpumpe

## Technische Spezifikationen



Teilenummer:  
EBA /xxx/41/#

xxx - Wählen Sie aus den folgenden Volumen

012 017 025 034 040 047 056 064 084 108

Förderleistung bei Nenndrehzahl (1000 rpm/min)	rpm	500	6,3	8,5	12,7	17,1	20,6	23,5	28,0	31,8	41,5	54,0
	1000	12,6	17,0	25,4	34,2	41,2	47,1	56,0	63,6	83,6	108,0	
	1500	18,9	25,5	38,1	51,3	61,8	70,6	84,0	95,4	125,4	162,0	
Nennleistung in Liter / 1000 rpm	cm <sup>3</sup> /rev	12,6	17,0	25,4	34,2	41,2	47,1	56,0	63,6	83,6	108,0	
Max. Pumpendrehzahl												
Dauerlauf	rpm	2300	2300	2300	2300	1900	1900	1900	1900	1600	1600	
Maximale kurzzeitige Drehzahl		3000	3000	3000	3000	2500	2500	2500	2500	2100	2100	
Maximaler Arbeitsdruck	bar	400	400	400	400	400	400	400	400	400	400	400
Gewicht	kg	6,9	6,9	7,1	7,1	9,8	9,8	9,8	9,8	13,9	13,9	
Abmessungen	mm	A	97	97	97	97	113	113	113	113	122	122
		B	116	116	116	116	131	131	131	131	147	147
		C	206	206	206	206	235	235	235	235	264	264
		D	115	115	115	115	118	118	118	118	127	127
		E	102	102	102	102	115	115	115	115	133	133
		F	98	98	98	98	98	98	98	98	98	98
		G	106	106	106	106	106	106	106	106	106	106
		H	97	97	97	97	111	111	111	111	118	118
		ISO G	P	3/4	3/4	3/4	3/4	3/4	3/4	3/4	1	1
Eigengewichtsmoment (M)	Nm	6,0	6,0	6,5	6,5	11,5	11,5	11,5	11,5	11,5	18,0	18,0

xxx - Volumen in Liter / 1000 rpm cc/rev

41 - 400 bar

# - Drehrichtung - Teilecodes auf C endend, drehen Rechts, AC steht für die Drehung Links.

Installation- und Ölempfehlungen finden Sie in der Allgemeinen Anleitung unter <http://technical.edbro.com>

Member of **JOST**-World

JOST, Germany Tel. +49 6102 295-0, [jost-sales@jost-world.com](mailto:jost-sales@jost-world.com), [www.jost-world.com](http://www.jost-world.com)