

Aufrüstsätze



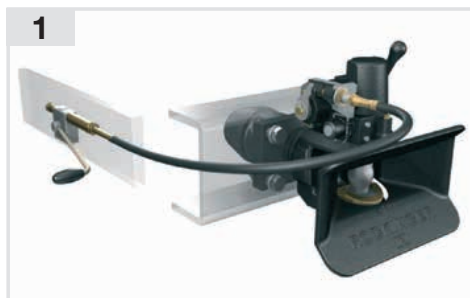
für Fernbedienungen und Fernanzeigen



Fernbedienungen und Fernanzeigen für jede Anwendung

Die heutigen Bauarten bei Gliederzügen führen dazu, dass unter Umständen Anhängerkupplungen schlecht oder gar nicht erreichbar sind. Aufrüstsätze von ROCKINGER sorgen hier für mehr Sicherheit und Komfort.

Die Fernbedienungen werden besonders bei Zugmaschinen verwendet, deren Freiräume lt. EG/94/20 bzw. ECE R55-01 nicht ausreichen, um die Anhängerkupplung mit dem Handhebel zu öffnen. Sie benötigen, je nach Bauart, geringen Kraftaufwand und haben ergonomische Hebel. Alle Seilzüge sind gegen Verschmutzung und Korrosion geschützt. Fernanzeigen und Fernbedienungen helfen den Verschlusszustand sicher zu kontrollieren und sparen dank Anzeige in der Kabine zusätzliche Wege.



Mechanische Fernbedienung – Standard (RC-MS)

Als Einstieg ermöglicht die mechanische Fernbedienung auch bei schwer zugänglichen Anhängerkupplungen die Betätigung.

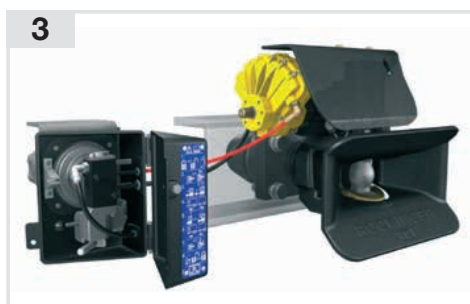
ROE 70962 bis RO 400xxx0, RO 430xxx0, RO 500xxx3,
RO 530xxx0, RO 560xxx0
ROE 71676 für RO 400xxx1, RO 410xxx0, RO 413 ab T0,
RO 430xxx2, RO 500x66xx0, RO 510xxx0



Pneumatische Fernbedienung – Einfach (RC-PL)

Die pneumatische Variante unterstützt das Öffnen der Kupplung kraftvoll und einfach über den Anschluss an die Duomatic-Schnittstelle am LKW.

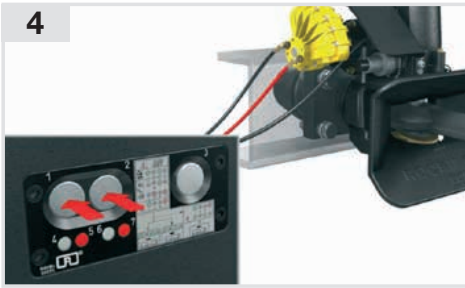
ROE 90325 für RO 500x66xx0



Pneumatische Fernbedienungen – Komfort (RC-PC)

Die pneumatische Variante unterstützt das Öffnen und Schließen der Kupplung kraftvoll und komfortabel.

ROE 71270 für RO 500xxx3, RO 530xxx0, RO 560xxx0
ROE 71461 für RO 400xxx1, RO 430xxx2
ROE 71459 für RO 410xxx0, RO 413 ab T0
ROE 71645 für RO 590xxx1
ROE 71677 für RO 500x66xx0, RO 510xxx0
ROE 71167 für RO 570xx, RO 576xxx
ROE 71594 für RO 510x61xxx



Elektropneumatische Fernbedienung – Kabine (RC-PCC)

Diese Variante erleichtert nicht nur das An- und Abkuppeln – es spart auch Wege: Die Bedienung erfolgt direkt aus der Kabine.

ROE 70844C bis RO 400xxxC, RO 430xxxC, RO 500xxx3,
RO 530xxx0, RO 560xxx0



Elektrische Fernanzeige – Heck (RI-BR)

Zusätzliche Sicherheit bietet die elektrische Fernanzeige, die den Verschlusszustand der Kupplung direkt am Fahrzeugheck kontrolliert und anzeigt. Kein Verlegen der Kabel durch den LKW notwendig. Elektrisch, Anzeige am Heck.

ROE 71701 für RO 400xxx1, RO 410xxx0, RO 413 ab T0, RO 430xxx2,
RO 500x66xx0, RO 510xxx0, RO 590xxx1



Elektrische Fernanzeige – Kabine (RI-BC)

Komfortablere Sicherheit bietet die elektrische Fernanzeige, die den Verschlusszustand der Kupplung kontrolliert und in der Kabine anzeigt. Elektrisch, Anzeige in der Kabine.

ROE 70936 bis RO 400xxxC, RO 430xxxC, RO 500, RO 530xxx0,
RO 560xxx0

ROE 71654 für RO 400xxx1, RO 410xxx0, RO 413 ab T0, RO 430xxx2,
RO 500x66xx0, RO 510xxx0, RO 567xxx0, RO 590xxx1



Elektronische Fernanzeige – Kabine (RI-E)

Umfassende Sicherheit bietet die elektronische Fernanzeige, die den Verschlusszustand der Kupplung und der Kabel- und Sensorverbindungen kontrolliert und in der Kabine über ein Display anzeigt. Elektronisch, Anzeige in der Kabine.

ROE 71546 für RO 400xxx1, RO 410xxx0, RO 413 ab T0, RO 430xxx2,
RO 500x66xx0, RO 510xxx0, RO 567xxx0, RO590xxx1



Schwenkwinkel-Warnanzeige – Kabine (RI-ETW)

Die Schwenkwinkel-Warnanzeige schützt vor vermeidbaren Beschädigungen am Fahrzeug und an der Deichsel. Anzeige in der Kabine.

ROE 71547* für RO 510xxx0, RO 500x66xx0

* 3 Sensor Lösung inkl. elektronische Fernanzeige (7)

Aufrüstsatz LubeTronic

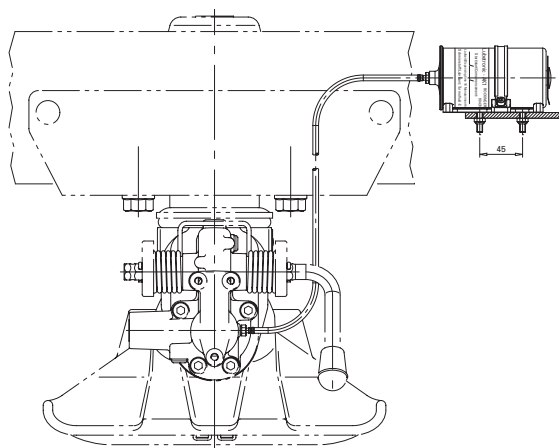
LubeTronic – immer sicher geschmiert

Die ROCKINGER LubeTronic spart zeitaufwendige manuelle Schmierarbeiten an der Anhängerkupplung, die im Rahmen der Wartungsarbeiten anfallen.

Die mit Spezial Öl gefüllte Kartusche ist eine ideale Ergänzung zu der Fettfüllung der Kupplung.

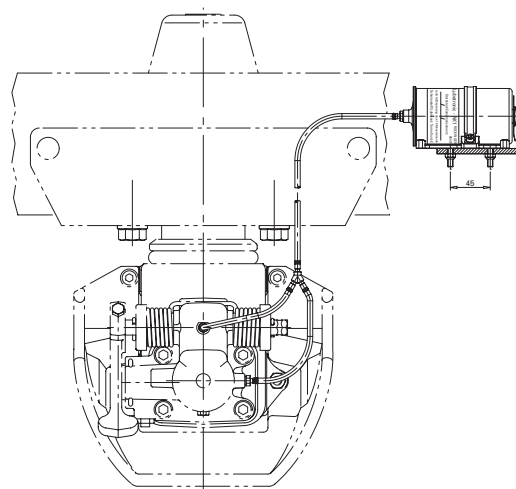
Sie hat eine Lebensdauer von bis zu 2 Jahren je nach Ausführung.

Es gibt sie in Ausführung mit zwei Schmierstellen (LubeTronic AK2) und mit einer Schmierstelle (LubeTronic AK1).



Artikel-Nr: LubeTronic AK1

ROE 71624-1 für RO4 00, RO 410, RO 413, RO 430,
RO 500, RO 510, RO 530, RO 560,
RO 590



Artikel-Nr: LubeTronic AK2

ROE 71624-2 für RO 570, RO 576