



Crochet d'attelage BNA pour anneau de traction 68 mm

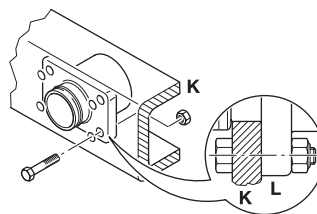
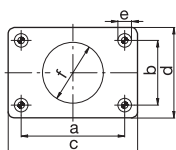
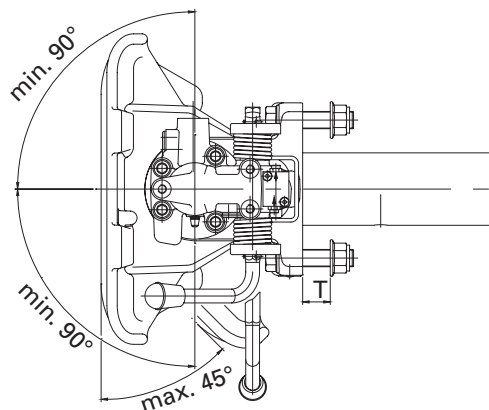
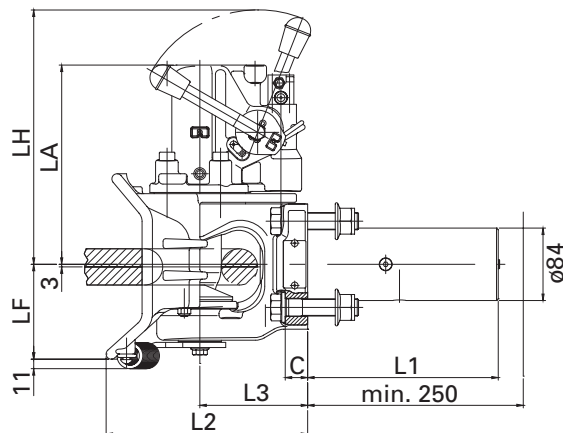
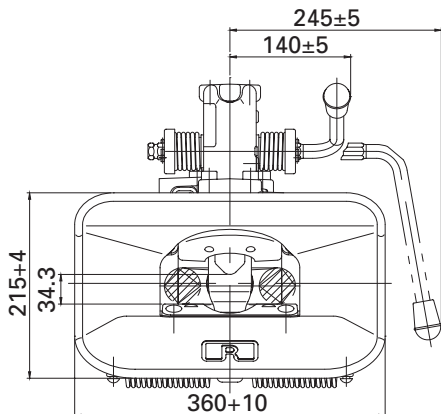
- Autorisation ECE R 55-01
- Particulièrement approprié pour les fortes sollicitations: Valeur D jusqu'à 200 kN, Valeur V jusqu'à 75 kN
- Montage simple incluant une unité hydraulique sans démontage préalable
- Couplage et découplage aisés grâce au système de pavillon et d'axe
- Réparations facilitées par le système de modules ROCKINGER
- Usure réduit et régulière grâce à l'axe rotatif
- Disponible également avec 2 capteurs et un nouveau système d'affichage en cabine, qui peut être monté d'origine ou installé par la suite
- Disponible avec la commande à distance pneumatique, montée d'origine ou installée par la suite
- Poids réduit



RO★50 BNA

Caractéristiques techniques

Crochet d'attelage 68 mm ECE R 55-01,
E1 011614



	a (mm)	b (mm)	c (mm)	d (mm)	e (mm)	f (mm)
U6	160	100	200	140	21	94

	LH (mm)	LA (mm)	LF (mm)	L1 (mm)	L2 (mm)	L3 (mm)	C (mm)	T (mm)
U6	295	231	110	234	234	125	26	32

C D A B			(mm)		D (kN)	Dc (kN)	S (kg)	V (kN)	(kg)	ECE			
RO 590A61001	U6	160 x 100	200						40	011614			
RO 590A61001	U6	160 x 100	200						40	011614			
RO 590B61001	U6	160 x 100	200		140	1000	75		40,5	011614			
RO 590B61001	U6	160 x 100	200		140	2500	50		40,5	011614			
RO 590A61401	U6	160 x 100	200		140				53	011614		X	X
RO 590A61401	U6	160 x 100	200						53	011614		X	X
RO 590A61511	U6	160 x 100	200		150	1000	50		52	011614	X		X
RO 590A61511	U6	160 x 100	200						52	011614	X		X

Member of **JOST**-World

JOST, Germany Tel. +49 6102 295-0, jost-sales@jost-world.com, www.jost-world.com

JOST France, Tel. +33 1 69 25 93 39, commercial@jost-france.fr, www.jost-france.fr