



68 mm Anhängerkupplung für BNA-Ringzugösen

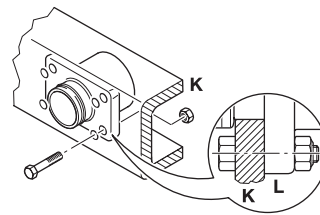
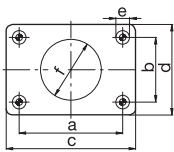
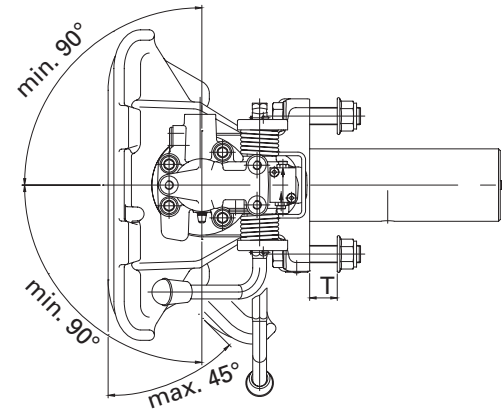
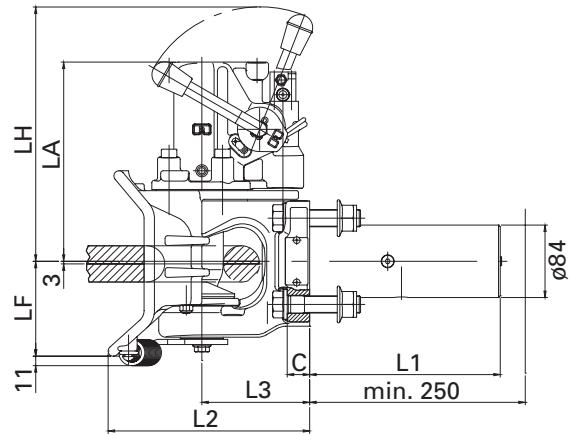
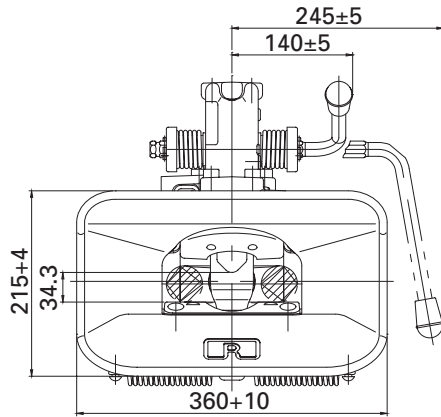
- nach neuester ECE R 55-01 geprüft und zugelassen
- besonders geeignet für hohe Beanspruchung mit einem D-Wert bis 200 kN und einem V-Wert bis 75 kN
- einfache Montage inkl. Hydraulikeinheit ohne vorherige Demontage
- leichtes An- und Abkuppeln durch das Fangmaul-/Bolzen-System
- reparaturfreundlich durch ROCKINGER-Baukastensystem
- drehbarer Bolzen – gleichmäßiger, reduzierter Verschleiß
- lieferbar mit neuer 2-Sensoren-Fernanzeige ab Werk oder als Aufrüstsatz
- lieferbar mit pneumatischer Fernbedienung ab Werk oder als Aufrüstsatz
- gewichtsreduziert



RO★50 BNA

Technische Daten

68 mm Anhängerkupplung ECE R 55-01,
E1 011614



	a (mm)	b (mm)	c (mm)	d (mm)	e (mm)	f (mm)
U6	160,0	100,0	200,0	140,0	21,0	94,0

	LH (mm)	LA (mm)	LF (mm)	L1 (mm)	L2 (mm)	L3 (mm)	C (mm)	T (mm)
U6	295,0	231,0	110,0	234,0	234,0	125,0	26,0	32,0

C D A B	U6	(mm)	Truck				(kg)	ECE	ECE R 55-01	ECE R 55-02
			D (kN)	Dc (kN)	S (kg)	V (kN)				
RO 590A61001	U6	160x100	200	140	1000	75	40	011614		
RO 590A61001	U6	160x100	200				40	011614		
RO 590B61001	U6	160x100	200	140	2500	50	40,5	011614		
RO 590B61001	U6	160x100	200				40,5	011614		
RO 590A61401	U6	160x100	200	150	1000	50	53	011614	X	X
RO 590A61401	U6	160x100	200				53	011614	X	X
RO 590A61511	U6	160x100	200	150	1000	50	52	011614	X	X
RO 590A61511	U6	160x100	200				52	011614	X	X