



Automatische Anhängerkupplung optional mit Sicherheitssensor

Jetzt noch besser

Die bewährte Serie wurde umfassend optimiert:

- kompletter Kupplungskörper und Lager geschmiedet
- verbesserte Höhenverstellung: leichtgängiger durch den Einsatz von Gleitsteinen
- verbesserte Geometrie des Öffnungshebels
- max. D-Wert von 120 kN durch alle Fahrstuhlweiten.
- für Fahrstuhlweiten bis 390 mm
- Fernbedienung Standard

Jetzt noch sicherer

Ab sofort ist ein Sicherheitssensor erhältlich:

- eindeutige Anzeige des Verschlusszustands über Display in der Kabine
- keine Beschädigungen an Kuppelbolzen oder Fahrzeug durch vorzeitiges losfahren.
- Signalübertragung mit Funk – keine Kabel notwendig

RO★855 zylindrischen Kuppelbolzen

RO★865 balligen Kuppelbolzen



Sicherheitssensor



Display

RO★855 / 865

RO★855

Technische Daten

- automatische Anhängerkupplung mit Fahrstuhlhalter
- **zylindrischer Kupplungsbolzen:** \varnothing 30,6 mm
- vorbereitet für mechanische Fernbedienung
- vorbereitet für Sicherheitssensor
- alle Kupplungen ABG und EG homologiert

Artikel-Nr.	Artikel-Nr. inkl. Sicherheitssensor	Spurweite (Sw) (mm)	S (t)	D (kN)
855 D 1030*	855 D 10D0*	310	2	120
855 D 1230*	855 D 12D0*	312	2	84,3
855 D 2330*	855 D 23D0*	323	2	120
855 D 3030*	855 D 30D0*	330	2	120
855 D 3630*	855 D 36D0*	336	2	120
855 D 9030*	855 D 90D0*	390	2	98,1
855 F 3030* ¹	855 F 30D0* ¹	330	2	120
855 F 1530* ¹	855 F 15D0* ¹	315	2	120

¹ Für CBM Original-Anhängebock

* Technischer Stand

RO★865

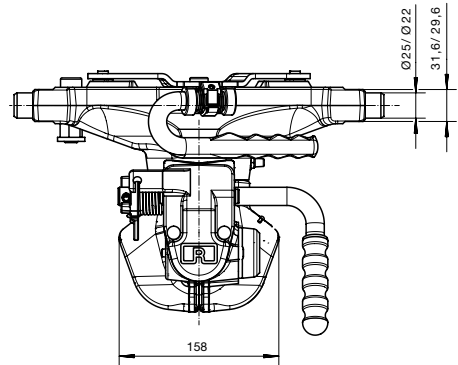
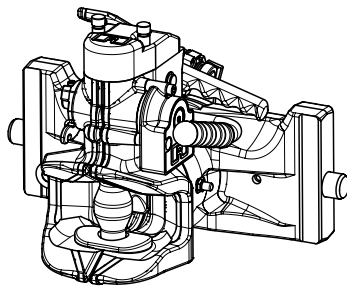
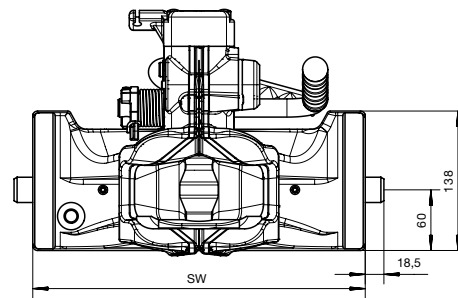
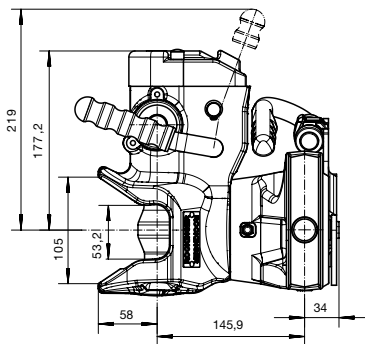
Technische Daten

- automatische Anhängerkupplung mit Fahrstuhlhalter
- **balliger Kupplungsbolzen:** \varnothing 38 mm
- vorbereitet für mechanische Fernbedienung
- vorbereitet für Sicherheitssensor
- alle Kupplungen ABG und EG homologiert

Artikel-Nr.	Artikel-Nr. inkl. Sicherheitssensor	Spurweite (Sw) (mm)	S (t)	D (kN)
865 D 1030*	865 D 10D0*	310	2	120
865 D 1230*	865 D 12D0*	312	2	84,3
865 D 2330*	865 D 23D0*	323	2	120
865 D 3030*	865 D 30D0*	330	2	120
865 D 3630*	865 D 36D0*	336	2	120
865 D 9030*	865 D 90D0*	390	2	98,1
865 F 3030* ¹	865 F 30D0* ¹	330	2	120
865 F 1530* ¹	865 F 15D0* ¹	315	2	120

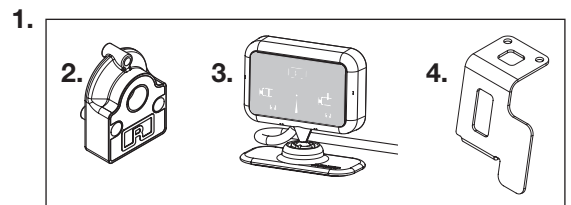
¹ Für CBM Original-Anhängebock

* Technischer Stand



Sicherheitssensor ausschließlich für RO★855/RO★865

Nr.	Artikel Nr.	Beschreibung
1	ROE 75 L 160	Kompletter Nachrüstsatz
2	ROE 75 L 161	Sicherheitssensor
3	ROE 75 L 167	Display
4	ROE 75 L 162	Anfahrerschutz und Befestigungsteilen



Member of **JOST**-World

JOST, Germany Tel. +49 6102 295-0, jost-sales@jost-world.com, www.jost-world.com