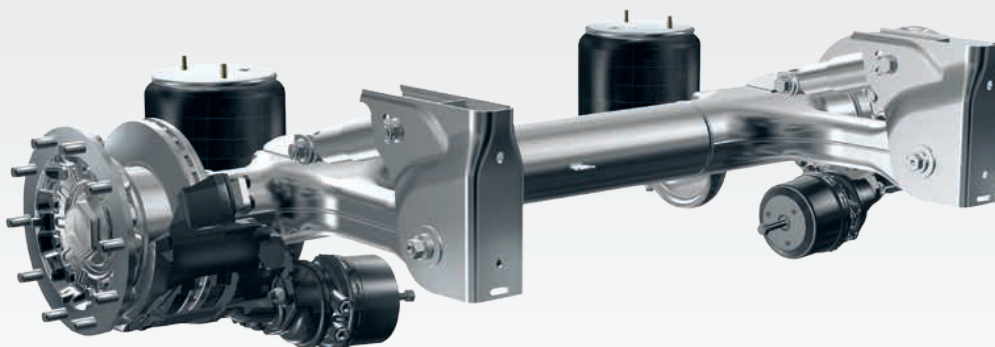


# JOST Original Achsen Ersatzteile



JOST Original-Ersatzteile für Ihre  
Mercedes-Benz und JOST Trailerachsen



# Sicher und einfach von JOST

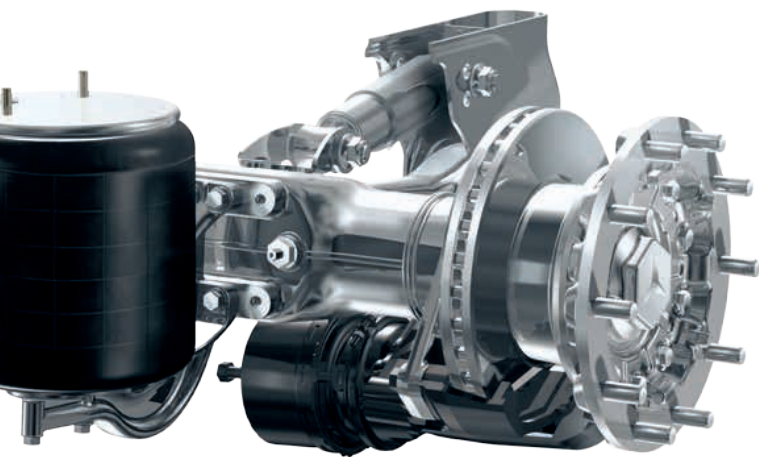
## Original-Ersatzteile für Ihre Trailerachsen

*Im Januar 2015 hat JOST Mercedes-Benz TrailerAxleSystems übernommen. JOST wurde dadurch zu einem der führenden Hersteller von Trailer- und Anhängerachsen in Europa. Der ehemalige Daimler-Geschäftsbereich Mercedes-Benz TrailerAxleSystems ist seitdem Teil eines global bestens aufgestellten und dynamisch wachsenden Systemlieferanten für die Nutzfahrzeugindustrie.*

### Ersatzteile in Serienqualität

Für unsere Kunden bietet der Zusammenschluss zahlreiche Vorteile. Die zuverlässige und schnelle Versorgung mit Original-Ersatzteilen über das JOST Vertriebsnetz ist einer davon.

JOST übernimmt von Mercedes-Benz die Verpflichtung für alle Trailerachsen Original-Ersatzteile zur Verfügung zu stellen. Das bedeutet: Original-Ersatzteile von JOST, als Hersteller der DCA-Achsenbaureihe, in bewährter Serienqualität. Nur JOST Original-Ersatzteile garantieren Ihnen die Sicherheit, Leistungsfähigkeit und Langlebigkeit Ihrer Achsen.



### Praktische Reparatursets

Um die Bereitstellung von Original-Ersatzteilen zu erleichtern, bietet JOST viele Verschleißteile als Reparatursets an. Sie als Kunde profitieren von unseren Kenntnissen als Marktführer für Truck- und Trailer-komponenten: Praktische Sets und nutzerfreundliche Einbauhinweise. Mit nur einer Bestellnummer können Teile, die beispielsweise für die Erneuerung der Bremse oder der Fahrwerksanbindung benötigt werden, als Set geordert werden.

Wie alle Original-Ersatzteile von JOST erhalten Sie auch die Ersatzteile für die Trailerachsen in der unverwechselbaren Verpackung mit fälschungssicherem Hologramm ausgeliefert: Nur so können Sie sicher sein, dass Sie nach der Reparatur wirklich mit JOST-Qualität auf Achse sind!



**Original-Ersatzteile von JOST als Hersteller der DCA-Baureihe, in bewährter Serienqualität. Nur Original-Ersatzteile von JOST garantieren Ihnen die Sicherheit, Leistungsfähigkeit und Langlebigkeit Ihrer Achsen.**

Nur Original  
ist sicher!

# Niedrige Lebenszykluskosten durch Original-Ersatzteile!

## Radnabe

- langlebige und kompakte Radnabe mit wartungsfreiem Lager
- einfacher Austausch ohne Nachjustierung
- Sicherheitskomponente direkt vom Hersteller – nur bei JOST

## 3D Lagerbuchse

- für optimierten Fahrkomfort und Langlebigkeit

## Stoßdämpfer

- speziell entwickelt für DCA Achsen um einen hohen Fahrkomfort und hohe Langlebigkeit zu gewährleisten

## Luftbälge

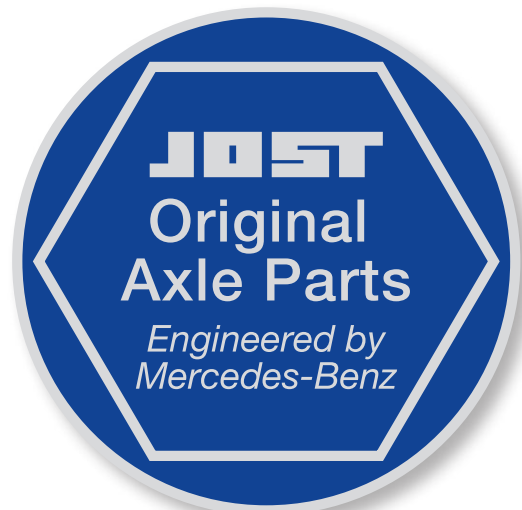
- JOST Luftbälge bieten einen ausgezeichneten Komfort durch optimierte Auslegung auf das JOST Fahrwerk
- mit integriertem Lufteinlass verfügbar

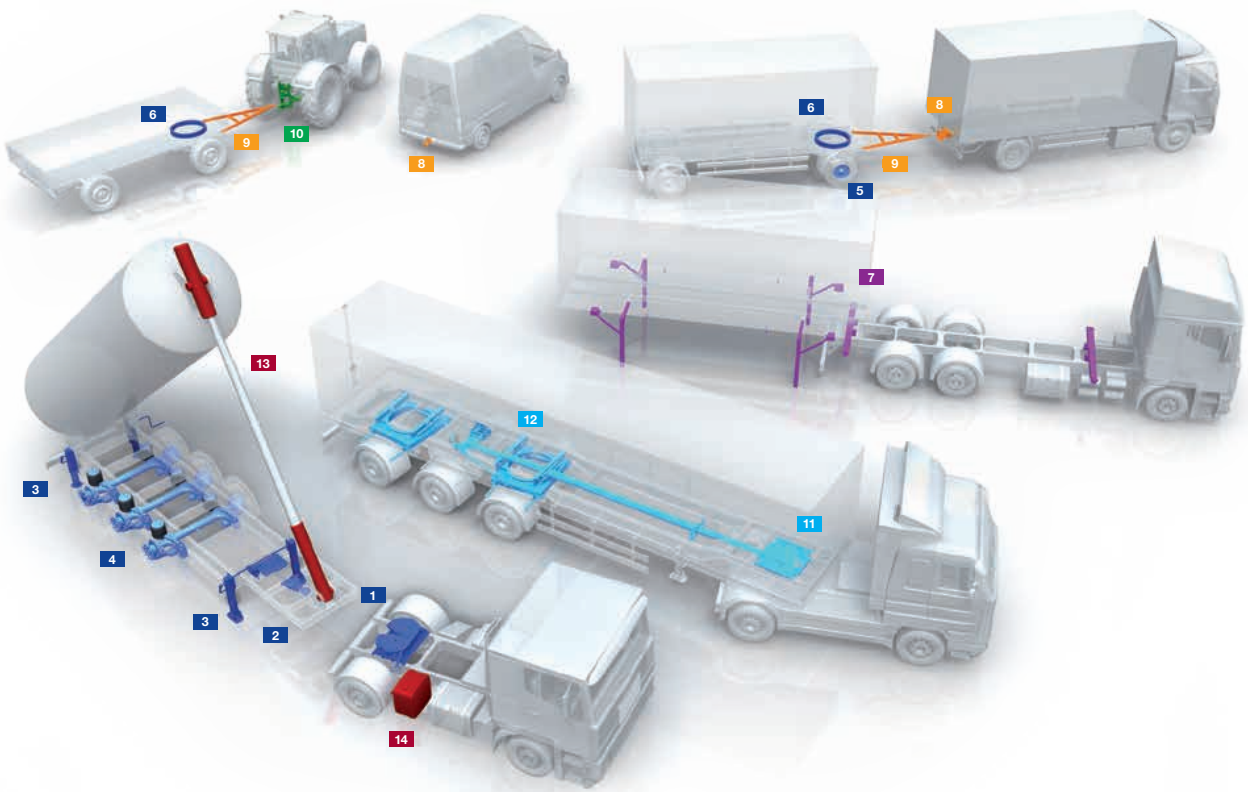
## Bremsscheibe und Bremsbeläge

- Erzielung bestmöglicher Bremswirkung mit JOST Original-Ersatzteilen durch ein garantiert optimales Zusammenwirken zwischen Bremsbelag und Bremsscheibe
- herausragende Bremskraft und reduzierte Lebenszykluskosten durch langlebige Leistung der Bremsscheibe
- Sicherheit durch optimale Geometrie und Werkstoffauswahl garantieren eine geringstmögliche Querrissbildung
- Lüftungskanäle tragen zu einem optimalen Temperaturniveau bei, und schützen somit Bremsscheibe und alle angrenzenden Komponenten, insbesondere das Lager, vor frühzeitigem Verschleiß
- kontrollierte Temperatur sorgt für eine lange Lebensdauer der Scheiben und der umliegenden Komponenten
- das Design der Bremsscheibe ist seit 1997 unverändert



Wie alle Original-Ersatzteile von JOST erhalten Sie auch die Ersatzteile für die Trailerachsen in der **unverwechselbaren Verpackung** mit fälschungssicherem Hologramm ausgeliefert: Nur so können Sie sicher sein, dass Sie nach der Reparatur wirklich mit JOST-Qualität auf Achse sind!





## JOST

## ROCKINGER



### 1 Sattelkupplungen und Systeme

2" und 3 1/2" Sattelkupplungen in diversen Bauhöhen, Lagerungsarten und Ausführungen, Montageplatten, Verschiebe- und Hubeinrichtungen; sensorgesteuerte Systeme für den Kupplungsvorgang zwischen Truck und Trailer



### 2 Königszapfen

2" und 3 1/2" Königszapfen mit konus- oder tellerförmigem Flansch



### 3 Stützwinden

Stützwinden mit variablen Anschraubhöhen, Kurbeln, Verbindungswellenlängen und Fußtypen, Sonderwinden für Spezialanwendungen



### 4 Achsen Systeme

Gewichtssparende, vielseitig einsetzbare Trailerachsen mit diversen Sonderausstattungen



### 5 Hubodometer

Wegstreckenmesser für die vom Zugfahrzeug unabhängige Ermittlung der Fahrleistung



### 6 Kugellenkränze

Kugellenkränze und -drehlager in diversen Größen und Ausführungen



### 7 Containertechnik

Bausteine für Wechselsysteme, Stützen, Verriegelungen und Querträger, Hubschwingen, Einweisrollen und Lager



### 8 Straßenverkehr

Maul-, Haken- und Kugel-Anhängekupplungen, Traversen, Wechselsystem VARIOBLOC und Sonderausführungen



### 9 Zuggabeln und Zugösen

Zuggabeln und Zugösen sowie kundenspezifische Sonderanfertigungen für On- und Offroad-Anwendungen



### 10 Agriculture

Maul-, Haken- und Kugel-Anhängekupplungen, Anhängerböcke, Kupplungsträger für die Land- und Forstwirtschaft

## TRIDEC



### 11 Lenksysteme

Achs- oder fahrzeugherstellerunabhängige mechanische, hydraulische und elektronisch gesteuerte Lenksysteme für Auflieger



### 12 Achsaufhängungen

Luftgefederte oder hydraulisch gefederte Achsaufhängungen für on- und offroad-Anwendungen

## Edbro



### 13 Fahrzeugmontierte Hydrauliksysteme

Front-, Unterflur- und Kipper-Schubzylinder für Lkw- und Auflieger/Anhänger-Kipper



### 14 Kundenspezifische Hydraulikbausätze

Hydraulik-Bausatzlösungen für verschiedene Anwendungen, fahrgestellspezifische Hydraulikbehälter-Bausätze

Member of **JOST**-World

JOST, Germany Tel. +49 6102 295-0, jost-sales@jost-world.com, www.jost-world.com

JOST Achsen Systeme, Germany Tel. +49 5674 9237-0, sales.achsen@jost-world.com, www.jost-axle-systems.com