

## NOUVEAU



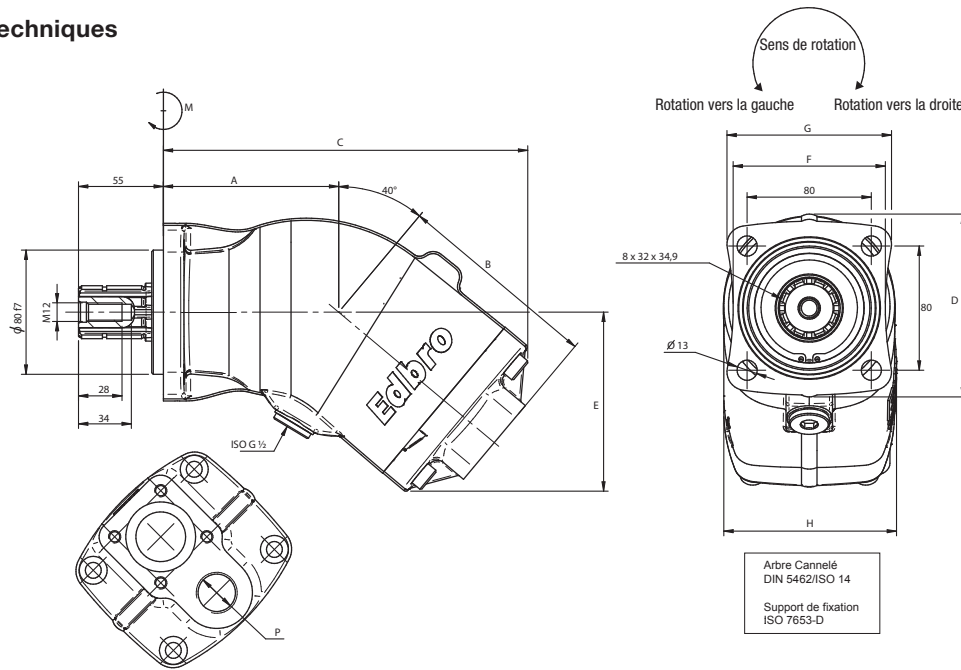
## Conception fiable et compact

- Débit de 47 à 130 cm<sup>3</sup>/tr.
- Pression d'utilisation maximal 300 bar
- Taille compacte pour une installation simplifié
- Conception monobloc allégée en aluminium moulée
- Peut-être monté directement sur l'entraînement auxiliaire
- Changement de rotation possible après installation
- Support de fixation: 4 trous ISO7653



# EBA Pompe de benne et fond mouvant

## Spécifications techniques



xxx – Choisir ci-dessous (Débit de la pompe)

Code Pièce :  
EBA/xxx/30/#

			047	064	090	130
Débit d'huile théorique l/min aux Régimes de la pompe	tr/min	500	23,5	31,8	45,0	65,0
		1.000	47,1	63,6	90,0	130,0
		1.500	70,6	95,4	135,0	195,0
Cylindrée	cm <sup>3</sup> /tour		47,1	63,6	90,0	195,0
Vitesse maximal de la pompe						
Continue	tr/min		1.900	1.900	1.500	1.500
Limité			2.500	2.500	2.000	2.000
Pression d'utilisation maximal	bar		300	300	300	300
Poids	kg		9,8	9,8	9,8	13,9
Dimensions	mm	A	113	113	113	122
		B	131	131	131	147
		C	235	235	235	264
		D	118	118	118	127
		E	115	115	115	133
		F	98	98	98	98
		G	106	106	106	106
		H	111	111	111	118
	ISO G	P	3/4	3/4	3/4	1
Couple de renversement (M)	Nm	6,0	11,5	11,5	11,5	18,0

xxx – Débit de la pompe tr/min

30 – 300 bar

# – Sens de rotation – Si la référence se termine par (C) la rotation se fera dans le sens des aiguilles d'une montre, si elle se termine par (A) la rotation se fera dans le sens inverse.

Pour l'installation et les recommandations en matière d'huile, se référer au mode d'emploi. [www.technical.edbro.com](http://www.technical.edbro.com)

Member of **JOST**-World

JOST, Germany Tel. +49 6102 295-0, [jost-sales@jost-world.com](mailto:jost-sales@jost-world.com), [www.jost-world.com](http://www.jost-world.com)

JOST France, Tel. +33 1 69 25 93 39, [commercial@jost-france.fr](mailto:commercial@jost-france.fr), [www.jost-france.fr](http://www.jost-france.fr)