

NEU

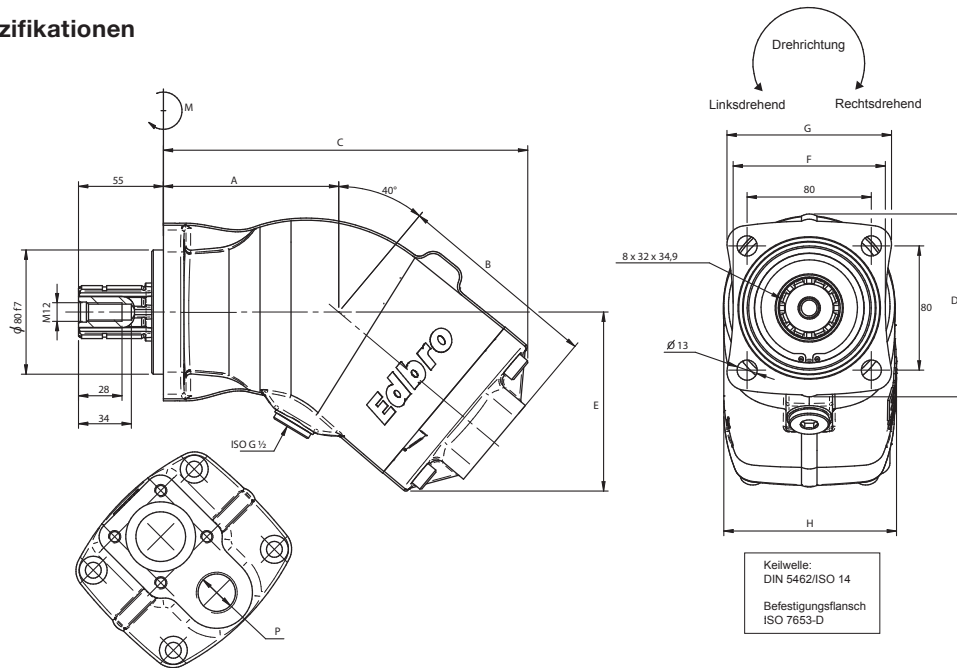


Zuverlässige, kompakte Pumpe

- Volumen 47 bis 130 l/1.000 rpm
- Arbeitsdruck 300 bar
- kompakte Pumpe für eine einfache Montage
- jetzt mit leichtem Aluminium-Gehäuse
- direkt am Nebenabtrieb montierbar
- Drehrichtung vor oder nach der Montage veränderbar
- 4-Loch-Befestigungsflansch nach ISO7653

EBA Kipperpumpe

Technische Spezifikationen



xxx – Wählen Sie aus den folgenden Volumen

Teilenummer: EBA/xxx/30/#			047	064	090	130
Förderleistung bei Nenndrehzahl (1.000 rpm/min)	rpm	500	23,5	31,8	45,0	65,0
		1.000	47,1	63,6	90,0	130,0
		1.500	70,6	95,4	135,0	195,0
Nennleistung in Liter / 1.000 rpm	cm³/rev		47,1	63,6	90,0	195,0
Max. Pumpendrehzahl						
Dauerlauf	rpm		1.900	1.900	1.500	1.500
Maximale kurzzeitige Drehzahl			2.500	2.500	2.000	2.000
Maximaler Arbeitsdruck	bar		300	300	300	300
Gewicht	kg		9,8	9,8	9,8	13,9
Abmessungen	mm	A	113	113	113	122
		B	131	131	131	147
		C	235	235	235	264
		D	118	118	118	127
		E	115	115	115	133
		F	98	98	98	98
		G	106	106	106	106
		H	111	111	111	118
	ISO G	P	¾	¾	¾	1
Eigengewichtsmoment (M)	Nm	6,0	11,5	11,5	11,5	18,0

xxx – Volumen in Liter / 1.000 rpm cc/rev

30 – 300 bar

– Drehrichtung – Teilcodes auf C endend, drehen rechts, AC steht für die Drehung links.

Installation- und Ölempfehlungen finden Sie in der Allgemeinen Anleitung unter <http://technical.edbro.com>

Member of **JOST**-World

JOST, Germany Tel. +49 6102 295-0, jost-sales@jost-world.com, www.jost-world.com