

Technische Erfahrung

Über 90 Jahre Erfahrung im Bau von Zylindern kombiniert mit den neuesten technischen Entwicklungen, wie die finite Elemente Analyse, ermöglichen die leichtgewichtige C Serie „einbauen und vergessen“.

Edbro bietet jedem Kunden die komplette technische Unterstützung, bezogen auf deren Anforderungen und Einsatzbedarf. Dadurch wird für das optimale Produkt für jeden Einsatz und die höchste Sicherheit im Betrieb gesorgt.



Unerreichte Qualität

Ständige Qualitätskontrolle während der Produktion sorgt dafür, dass jederzeit ein „einbauen und vergessen“ Zylinder entsteht.

Jeder Edbro Zylinder wird abschließend mit 150 % des max. Drucks geprüft.

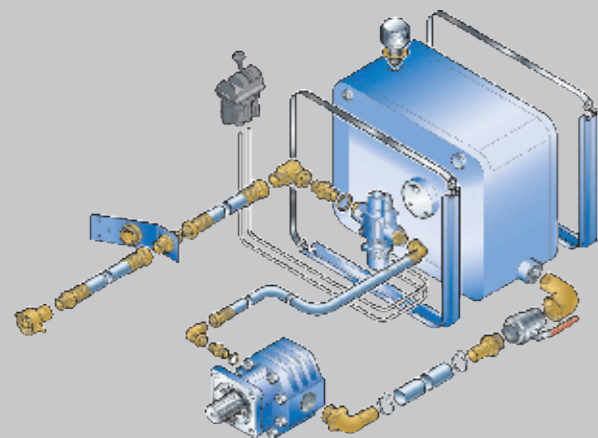
Typenvielfalt

CS Zylinder heben bis zu 70 Tonnen Kippgewicht.

Die Erfahrung unserer Mitarbeiter sichert die richtige Zylinderauswahl für Ihre Anwendung.

Für die fachliche Unterstützung bei der Auswahl des richtigen Produktes wenden Sie sich an das Edbro-Team.

Formulare für die Anfrage finden Sie unter www.edbro.com



Produktbezeichnung	Kippgewicht (Tonnen)	Maximaler Hub (mm)
CS07	7 - 11	3195
CS10	16 - 22	6209
CS11	17 - 24	8471
CS13	18 - 31	8441
CS15	22 - 45	10527
CS17	24 - 60	10483
CS18	35 - 60	10483
CS19	38 - 70	11545
CS22	73 - 90	11545



Subject to change without prior notice . 22/06/2015



Die Edbro C Serie setzt mit einzigartigen Merkmalen und konkurrenzlosen Vorteilen einen neuen Industriestandart

For a full list of Edbro Service Agents and Distributors, please refer to:
www.edbro.com/dealerlocator

JOST UK Ltd, Edbro House, Nelson Street,
Bolton BL3 2JJ
UK Tel: **0044 (0)1204 528 888**

To view the JOST World network, please refer to:
www.jost-world.com

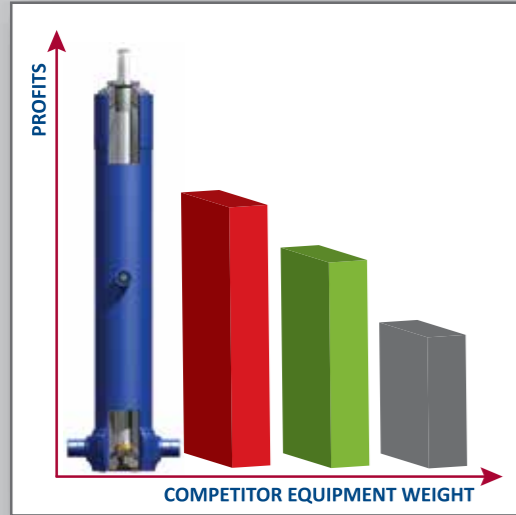
JOST Werke, Siemensstr.2, 63263 Neu-Isenburg
Germany Tel: **0049-6102-295-0**

Member of **JOST**-World

www.jost-world.com

Member of **JOST**-World

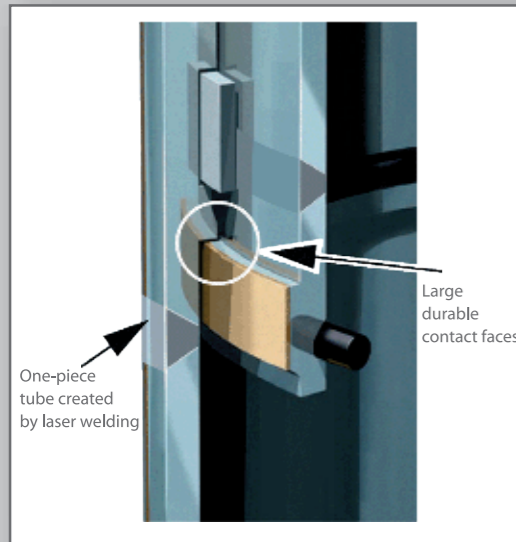
Vorteile



Leichter

Höhere Nutzlast

Der weltweit leichteste Kippzylinder ermöglicht eine höhere Nutzlast und damit eine Gewinnoptimierung.



Schneller

Schnellere Kippgeschwindigkeit

Einteilige Rohre mit verbesserter Führung erlauben schnellere Kippgeschwindigkeiten.



Stärker

Gesteigerte Hebe- und Seitenlastkapazität

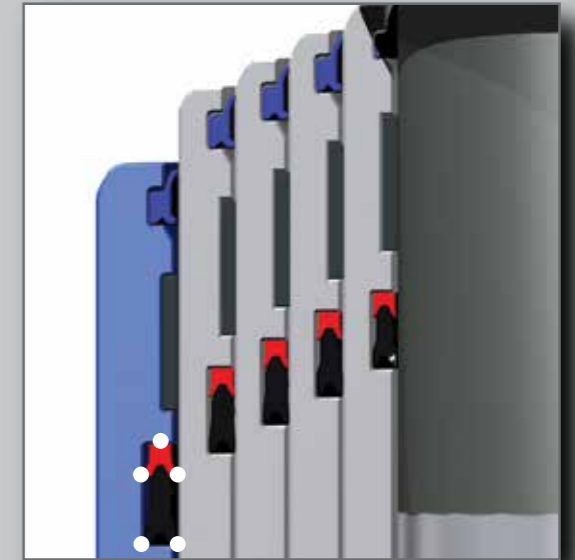
Fortschrittliche Konstruktions- und Produktionsmethoden, einschließlich Laserschweißtechnik ermöglichen gesteigerte Hebekapazität und Seitenlastwiderstand. Der Kopf vom Basisrohr um mehr als 53 % verstärkt.



Eigenschaften

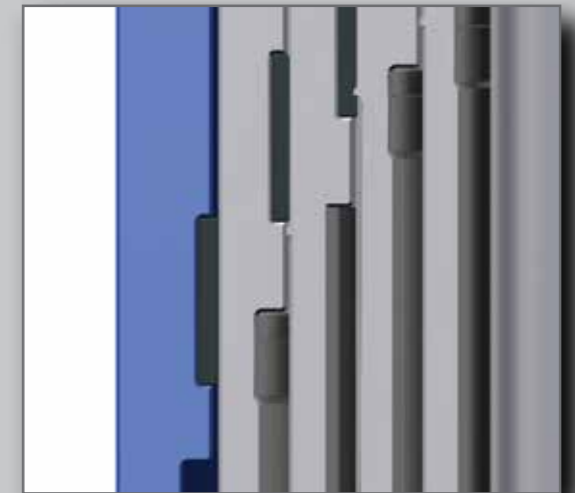
Die doppellippigen Dichtungen sichern eine effiziente Schmierung für jeden Auszug und schützen den Zylinder.

Das einzigartige Dichtsystem reduziert Reibung und sorgt für jahrelangen problemlosen Einsatz.



Nichtmetallische Dichtungen gewährleisten geringe Reibung und lange Lebensdauer.

Einteilige Rohre mit verbesserter Führung erhöhen die Haltbarkeit und senken den Einteilige Wartungsaufwand.



1. Reibgeschweißte Rohrverbindung für höhere Festigkeit und weniger Materialermüdung.

2. Führungen aus Messing reduzieren Riefenbildung und Beschädigungen bei Seitenlast.

3. Das einzigartige Klammer- und Dichtsystem sichert eine lange Lebensdauer und eine einfache Wartung.

