

Kugelsystem KS80



Verschleißersatz

Wartungsarme Kalotte KS80 spart Zeit und Geld

- Verschleißersatz einfach durch den Anwender auswechselbar
- kein Schmieren nötig
- kein Austausch der kompletten Kalotte bei Verschleiß nötig
- homologiert für alle Anhänger, die in Kugelanhängung gefahren werden
- bei herkömmlichen Kalotten KS80 nicht nachrüstbar
- nicht für Bodenbearbeitungsgeräte geeignet

Bestellnummer Kalotte mit Verschleißersatz:

ROE 57 L 036

Flansch 100 x 110 mm

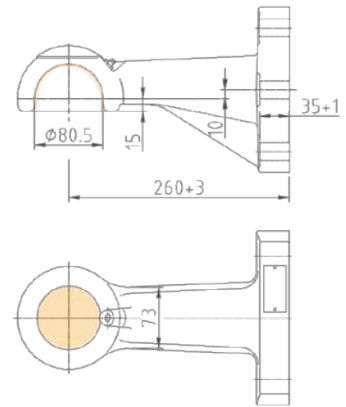
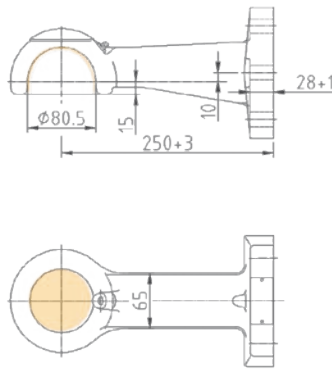
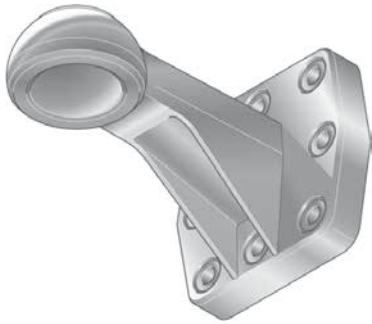
ROE 57 L 039

Flansch 145 x 145 mm

Kugelsystem KS80

Technische Daten

zur Verbindung mit Kupplungskugel \varnothing 80 mm
nach ISO 24347

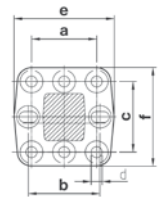


Artikel-Nr.	Lochbild (mm)	Dc (kN)	S (t)	Gewicht (kg)	ECE (M)
ROE 57 L 036	100 x 110	89,3	2,5	13	55R-012382
ROE 57 L 039*	145 x 145	97,1	4,5	19	55R-012277

* Langloch mittlere Bohrungen

Lochbild

Typ	a (mm)	b (mm)	c (mm)	d (mm)	e (mm)	f (mm)	Schraubensatz	Loch-Flansch
ROE 57 L 036	100	110	110	17	154	154	70950	8-Loch
ROE 57 L 039	145	145/160	145	21	205	195	70965	8-Loch



Ersatzteil

Verschleißersatz: ROE 75 L 166



Werkseitige Empfehlung

- Tast- und Sichtkontrolle in regelmäßigen Abständen empfohlen
- Kugel frei von Fett und Schmutz halten