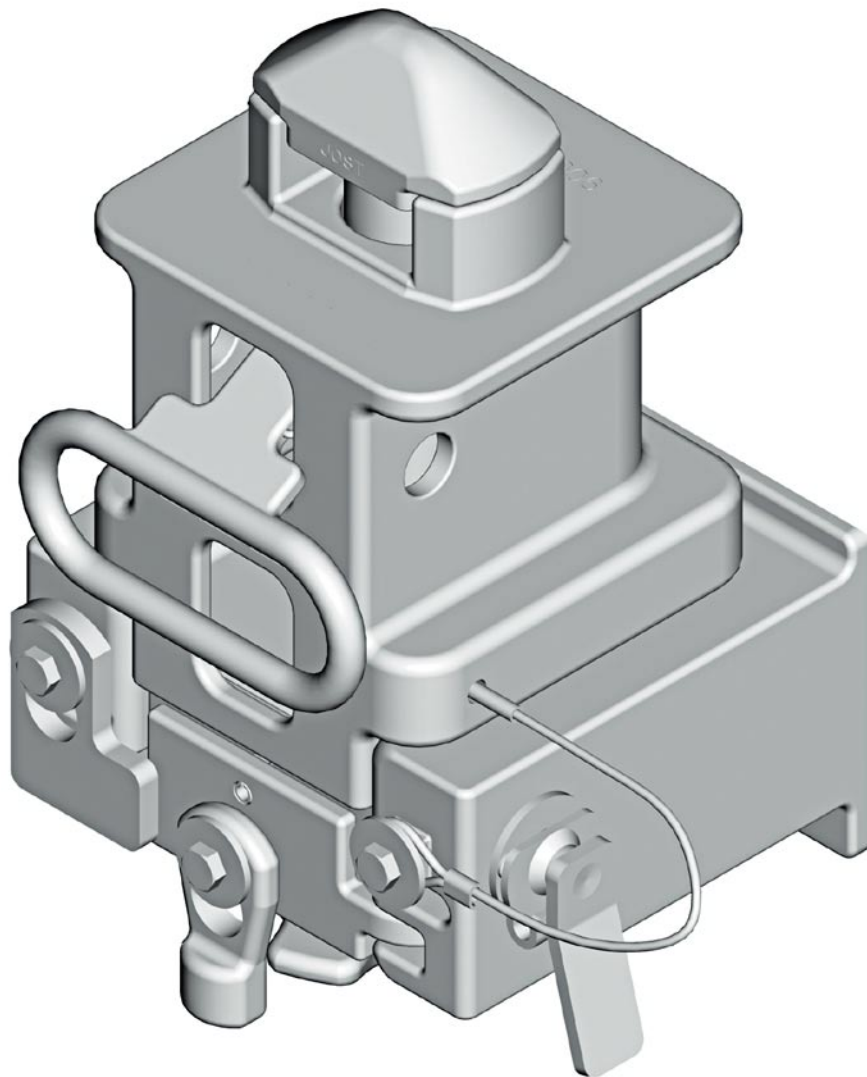


HV 120 V



www.jost-world.com

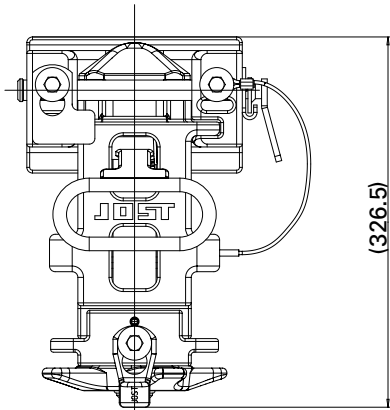
HV 120 V

- Kompakte Einbaumaße
- Gewichtsoptimiert:
Komplettgewicht nur ca. 25 kg
- Eine Ausführung für alle höhenverstellbaren Positionen
- Alle Montagebauteile einbaufertig endbeschichtet
- Federbelasteter Handgriff für einfaches und sicheres Handling
- 3-fach voneinander unabhängig gesichert:
Absteckbolzen, Falle, Sicherungsseil
- Absteckbolzen unverlierbar
- Höhe 120 mm im Anschweissgehäuse verspannt

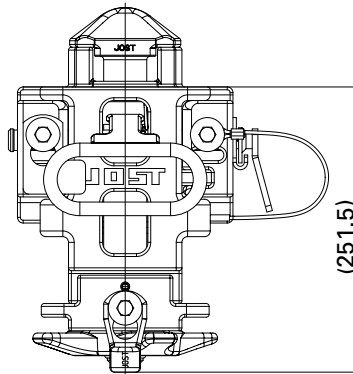
JOST

HV 120 V

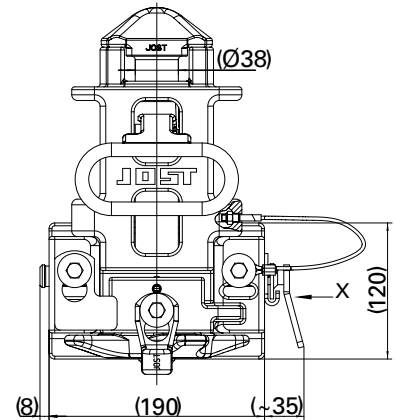
Technische Daten



abgesenkte Position

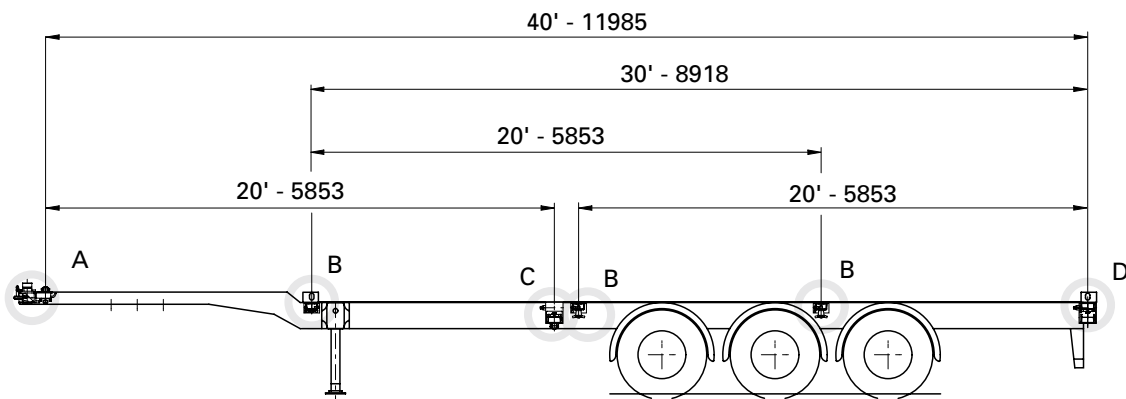


Position 0 mm



Position 120 mm

Verriegelungen am Gooseneck-Chassis



- HV 120V können an den Positionen C und D Chassis verbaut werden
- Abhängig von der Beladung des Chassis ergeben sich unterschiedliche Stellungen der HV 120V:
 - Beladung mit 40' – Standard-Container: Pos. C – abgesenkt; Pos. D – Höhe 120
 - Beladung mit 2x 20' – Standard-Container: Pos. C – Höhe 120; Pos. D – Höhe 0
 - Beladung mit 40/(45)' – Tunnelcontainer (und 30'-Standard-Container): Pos. C – abgesenkt; Pos. D – Höhe 0
 - Beladung mit 1x 20' – Standard-Container mittig: HV 120V: Pos. C – abgesenkt; Pos. D – Stellung beliebig

Gewicht (kg)	Artikel-Nr.	Zeichnungs-Nr.
24.5	HV 120V	950.670.000

Weitere Informationen zu unserer Produktpalette erhalten Sie unter www.jost-world.com

