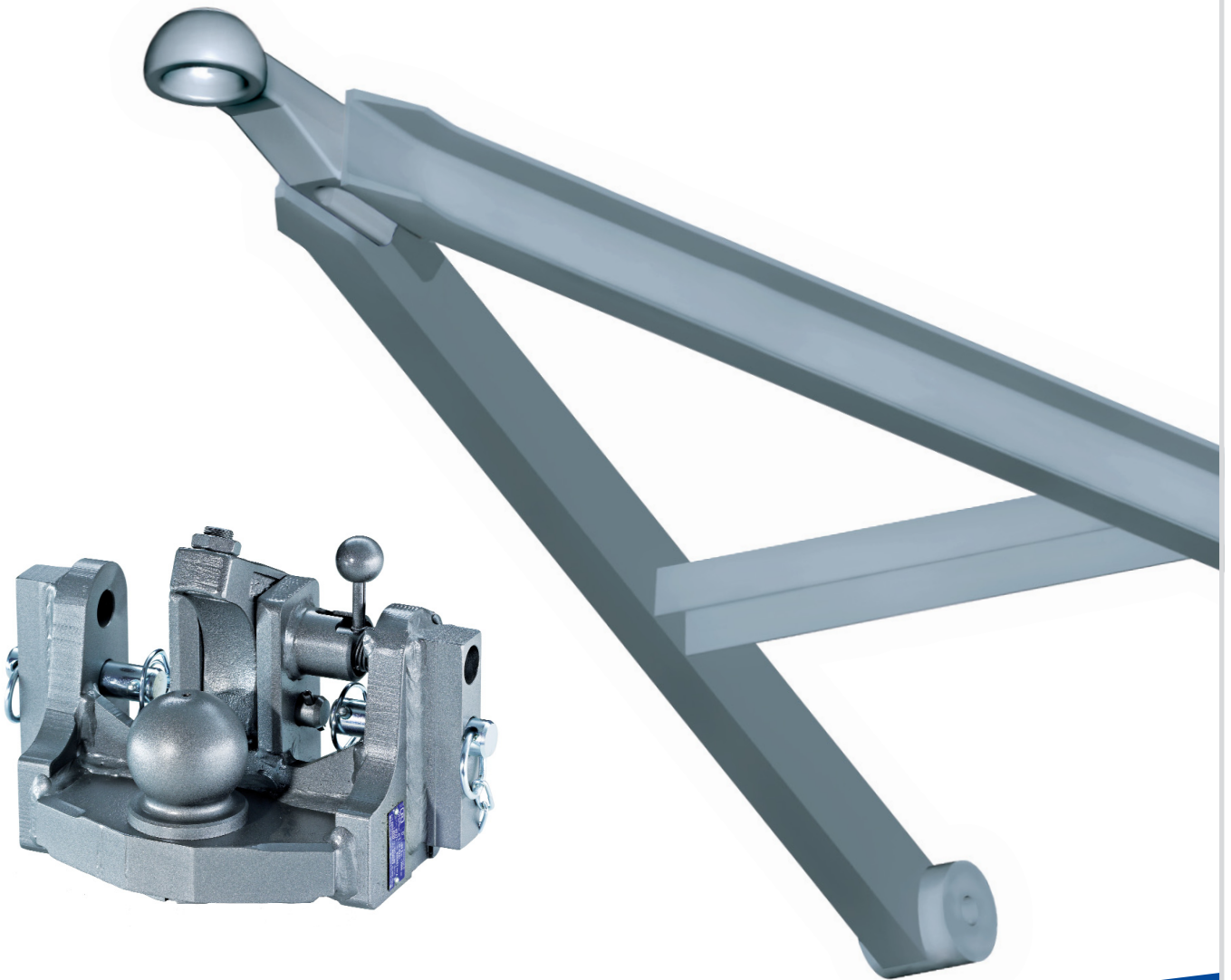


Zuggabel Typ GNZ



www.jost-world.com

Zuggabel Typ GNZ mit Zugpfanne für KS*80-Kugelkupplungen

- Spielfreiheit gewährleistet optimaler Fahrkomfort, insbesondere bei Schnelläufern
- Robust und einfache Konstruktion
- geringer Verschleiß und lange Lebensdauer
- Leichtes An- u. Abkuppeln im Gelände
- Große vertikale und axiale Schwenkwinkel möglich
- leicht nachrüstbar

JOST

Zuggabel Typ GNZ

Technische Daten

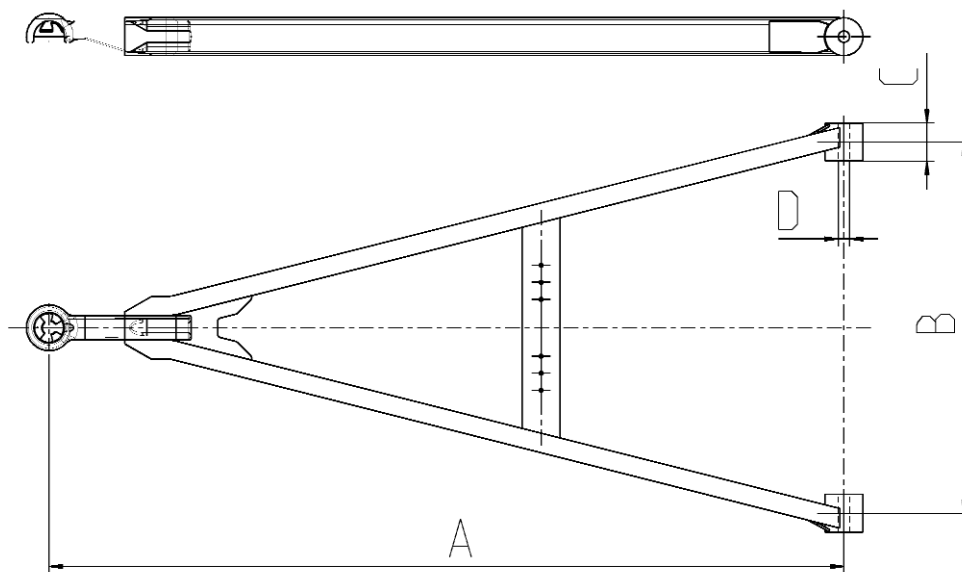
Regensburger Zuggabel Typ GNZ mit Zugfanne für KS*80 (Ø 80 mm) Kugelkupplungen


D-Wert = 125 kN

Empfohlenes GG. d. Anhängers = 27 t

Zulässige Vorderachslast = 12 t

Bauartgenehmigung: im Einzelfall nach §22a (4) StVZO



Typ	 D-Wert (kN)	A	B	C	D	UN-Profil
GNZ 27	125	1000-2800	200-1400	60-130	24-50	U 80
GNZ 40	125	1000-3500	200-1500	70-130	24-50	U 100

Weitere Informationen zu unserer Produktpalette erhalten Sie unter www.jost-world.com

JOST

