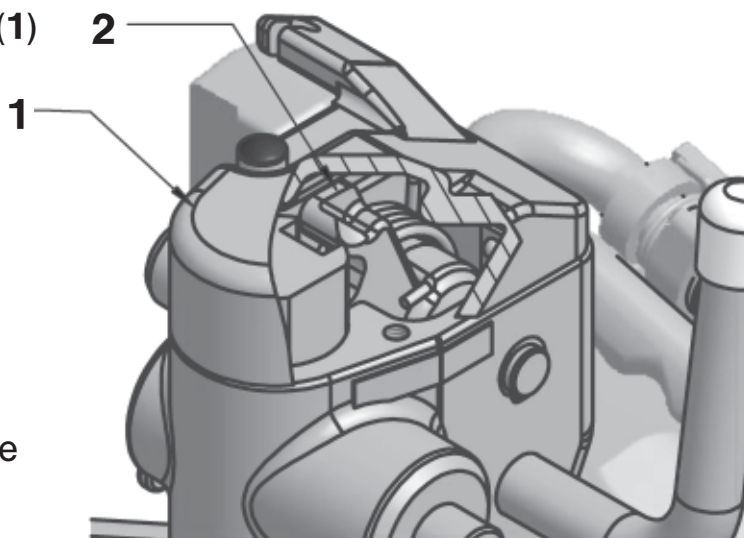


Beim Tausch des Abstützdeckels (1) bzw. des Aufwerfhebels (2) ist die Höhe des Deckels bzw. die Ausführung des Hebels zu beachten.



Bei allen höhenverstellbaren automatischen Kupplungen ab technischem Stand 1 (z.B. 850D303001) ist werksseitig der höhenreduzierte Abstützdeckel mit dem dazu passenden Aufwerfhebel verbaut.

ACHTUNG: Die Hebel und Deckel der höhenreduzierten und normalen Ausführung dürfen nicht miteinander kombiniert werden.

Dies führt zu Fehlfunktionen beim Öffnen der Kupplung. Beim Tausch von Abstützdeckel bzw. Aufwerfhebel ist dies zu beachten.

Unterscheidungsmerkmale:

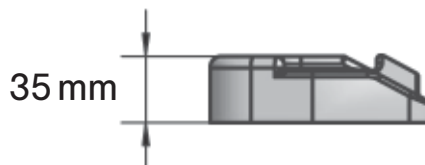
normale Ausführung



Ecke mit Radius



höhenreduzierte Ausführung



Ecke abgeflacht



Zuordnung der Ersatzteilnummern:

Abstützdeckel 40 70517

Aufwerfhebel 40 70974

Abstützdeckel 35 75L117

Aufwerfhebel 35 75L119

Für die Umrüstung auf die höhenreduzierte Ausführung kann der Umrüstsatz 75L118 verwendet werden.