

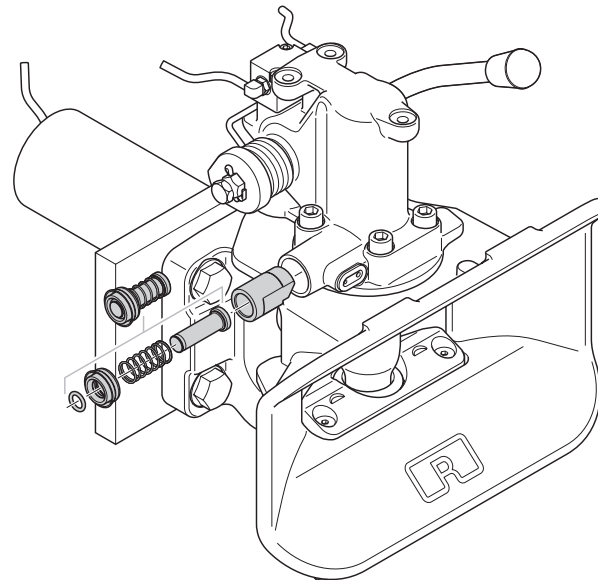
RO \* 50 BNA  
RO \* 40 CH/40 E

RO \* 400 T1  
RO \* 430 T2



Reparaturanleitung

Ⓓ Sicherung



<b>D</b>	Allgemeines	3
	1. Automatischeinheit	5
	2. Funktionsprüfung	9

## Haftung

ROCKINGER übernimmt keinerlei Gewähr für die Vollständigkeit und Richtigkeit der Angaben. Aus dem Inhalt der Anleitung können keine Ansprüche abgeleitet werden, insbesondere wird keine Haftung für Schäden übernommen, die aus einer unsachgemäßen Instandsetzung oder Wartung entstehen.

## Urheberrecht

Alle Rechte an dieser Anleitung und ihren Anlagen liegen bei ROCKINGER.

## Hervorhebungen im Text

### Zeichenerklärung

Um Lesbarkeit und Übersicht zu erleichtern, werden unterschiedliche Informationsarten gekennzeichnet.

Sätze, die mit einem Pfeil eingeleitet werden, enthalten Handlungsanweisungen:

- Handlungsanweisungen nacheinander in der beschriebenen Reihenfolge ausführen.

Folgende Informationen werden mit einem Strich eingeleitet:

- Aufzählungen
- Voraussetzungen für nachfolgend beschriebene Aktionen
- Beschreibungen von vorausgegangenen Arbeitsschritten
- Beschreibungen von Zuständen

## Hinweise auf Gefahren und Risiken

Wichtige Textpassagen, die unbedingt beachtet werden müssen, sind besonders hervorgehoben:

### GEFAHR!

Warnt vor unmittelbaren Gefahren, die zu schweren Verletzungen oder zum Tod führen können.

- Gibt Anweisungen zur Abwehr oder zur Vermeidung der Gefahren.



**WARNUNG!**

Weist auf Risiken hin, die zu schweren Verletzungen oder zum Tod führen können.

- Fordert Sicherheitsmaßnahmen zum Schutz betroffener Personen.

**Abbildungen**

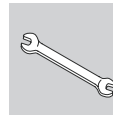
Sofern erforderlich, werden Texte mit Abbildungen illustriert. Der Bezug zu einem Bild wird durch eine in [eckige Klammern] gesetzte Bildnummer hergestellt. Großbuchstaben nach einer Bildnummer, z.B. [12A], verweisen auf die entsprechende Positionsangabe in der Abbildung.

**Verbindliche Angaben****SCHMIERMITTEL:**

- Schmiermittel für die zuvor beschriebene Tätigkeit

**Ergänzende Informationen**

Das Info-Symbol kennzeichnet Hinweise und Empfehlungen sowie zusätzliche Informationen.

**WERKZEUGE:**

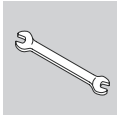
- Liste der Werkzeuge, die für die nachfolgend beschriebenen Tätigkeiten erforderlich sind.

# 1. Automateinheit

## Sicherung

### Voraussetzungen

- Kupplung geschlossen

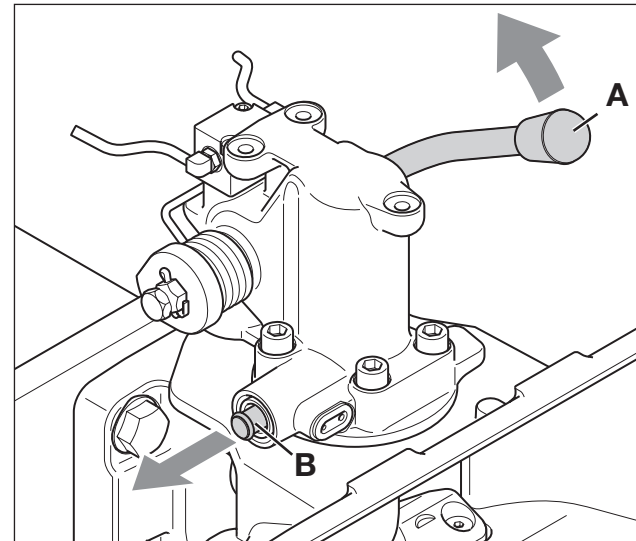


### WERKZEUGE:

- Gripzange
- Schraubendreher
- Kunststoffhammer
- Montagedorn, Teile-Nr. ROE84001

### Ausbauen

- Handhebel [1A] leicht nach oben drücken und halten, damit der Anzeigebolzen [1B] etwas heraus kommt.
- Mit der Gripzange den Anzeigebolzen greifen und inklusive Sicherungsdeckel heraushebeln [2A]

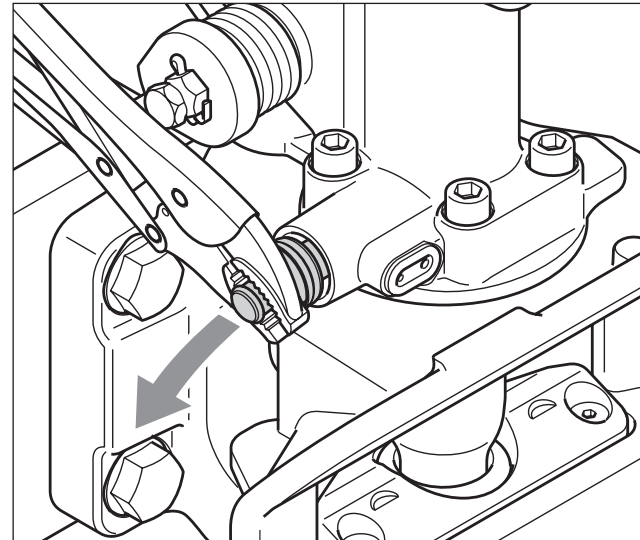


- [1] A Handhebel  
B Anzeigebolzen

**HINWEIS**

Sowohl der Anzeigebolzen, als auch der Sicherheitsdeckel [3A] werden dabei zwangsweise zerstört. Reparaturanleitung RO \* 50 BNA [www.jost-world.com](http://www.jost-world.com); Ersatzteile

- Mit dem Schraubendreher den Sicherungsbolzen [3B] herausholen



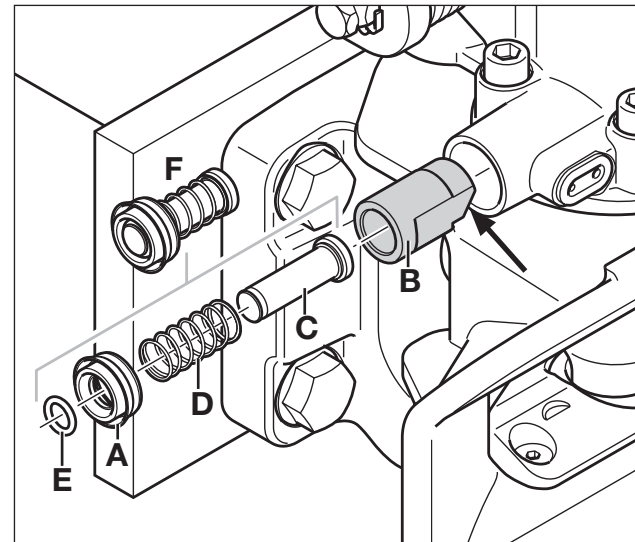
[2] A Sicherung mit Gripzange heraushebeln

# 1. Automateinheit

## Sicherung

### Einbauen

- Freiliegende Gehäusebohrung gründlich reinigen und fetten
- Der Einbau erfolgt mit neuem Sicherungs Komplettsatz, Reparaturanleitung RO\*50 BNA [www.jost-world.com](http://www.jost-world.com)
- Anzeigebolzen [3C] durch Feder [3D] und Sicherungsdeckel [3A] stecken und mit O-Ring [3E] vor Herausfallen sichern
- Sicherungsbolzen [3B] fetten und lage-richtig, abgeschrägte Fläche nach unten (Pfeil), in Bohrung schieben
- Zusammengesteckte Teile [3F] im Bereich der Feder fetten und zentriert bis Anschlag in Bohrung schieben
- Montagedorn [4A] aufsetzen und Sicherung [4B] bündig zur Gehäusekante [5] einschlagen



- [3] A Sicherungsdeckel  
B Sicherungsbolzen  
C Anzeigebolzen  
D Feder  
E O-Ring  
F Zusammengesteckte Teile



**HINWEIS**

Der Sicherungsdeckel muss hörbar einrasten

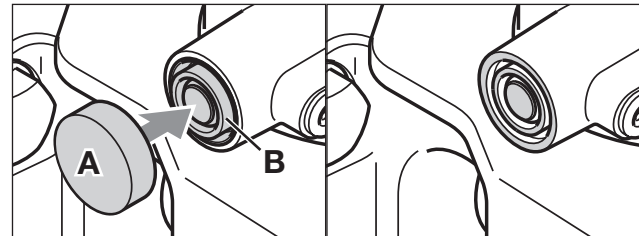
→ Kupplung auf Funktion prüfen; Kapitel 2



**SCHMIERMITTEL:**

– Spezialfett ROE96040

→ Nur das mitgelieferte Spezialfett verwenden  
(Gefahr von Verharzung und Ausfall der  
Sicherung)



[4] **A** Montagedorn,  
Teile-Nr. ROE84001  
**B** Sicherung

[5] Sicherung bündig mit  
Gehäusekante



## 2. Funktionsprüfung

### Funktionsprüfung

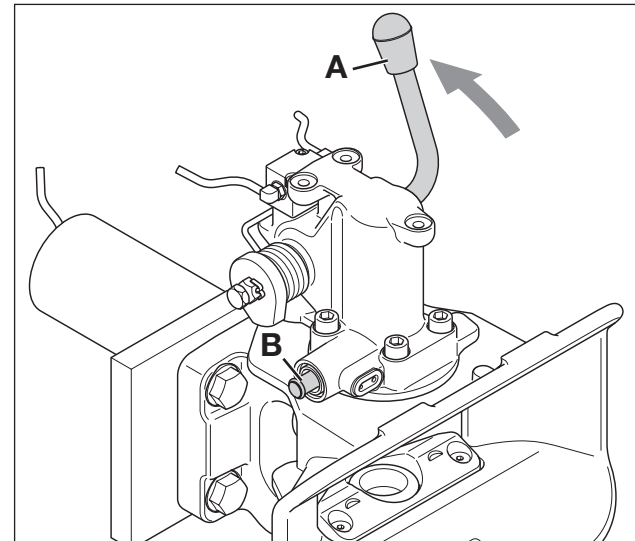
#### Vorgehensweise

- Handhebel [6A] bis zum Einrasten nach oben drücken
- Die Kupplung ist geöffnet. Der Anzeigebolzen [6B] muss jetzt deutlich hervorstehen (ca. 17mm).

#### WARNUNG!

Verletzungsgefahr! Kupplungsbolzen und Handhebel stehen jetzt unter Federspannung!

- Nicht mit der Hand in den Bereich des Kupplungsbolzens oder des Handhebels fassen!
- Kupplungsbolzen mit geeignetem Werkzeug anheben um den Schließmechanismus auszulösen
- Die Kupplung ist geschlossen. Der Anzeigebolzen [7A] darf nicht mehr hervorstehen

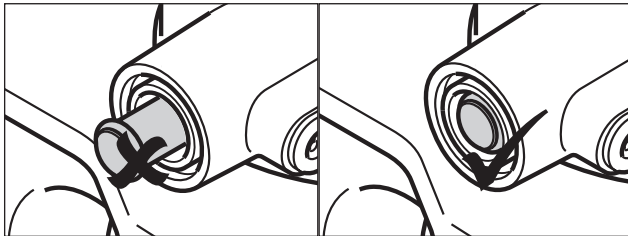


[6] A Handhebel  
B Anzeigebolzen

**WARNUNG!**

Steht der Anzeigebolzen bei geschlossener Kupplung hervor [7A] darf nicht im Anhängerbetrieb gefahren werden - es besteht Unfallgefahr.

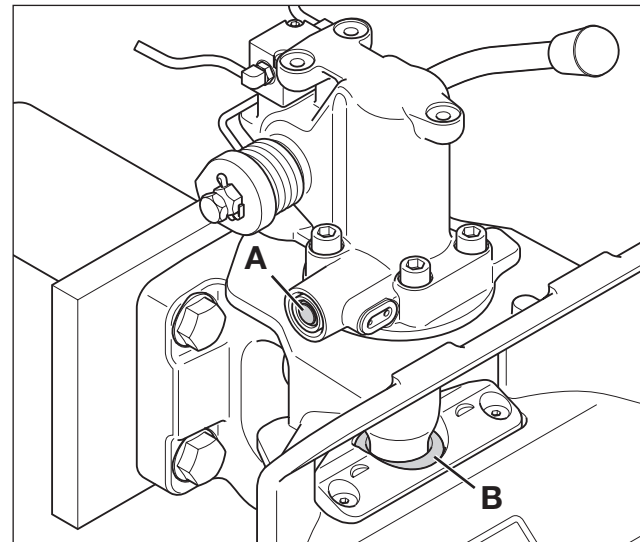
- Buchse unten (8B) reinigen
- Sicherung austauschen; Reparaturanleitung RO\*50 BNA [www.jost-world.com](http://www.jost-world.com)



[7] **A** Falsch

[7] **B** O.K.

Anzeigebolzen bei geschlossener Kupplung



[8] **A** Anzeigebolzen

**B** Buchse unten





Technische Änderungen vorbehalten.  
Aktuelle Informationen finden Sie unter:  
[www.jost-world.com](http://www.jost-world.com)

Technical modifications reserved.  
For up-to-date information, please visit:  
[www.jost-world.com](http://www.jost-world.com)

Sous réserve de modifications techniques.  
Vous trouverez des informations mises à  
jour sur le site : [www.jost-world.com](http://www.jost-world.com)

Techniczne zmiany zastrzeżone.  
Aktualne informacje można uzyskać na:  
[www.jost-world.com](http://www.jost-world.com)

JOST-Werke  
Siemensstr. 2  
D-63263 Neu-Isenburg  
Telefon +49(0)61 02295- 0  
Fax +49(0)61 02295-298  
[www.jost-world.com](http://www.jost-world.com)