

Vollautomatische Anhängerkupplung

Modellreihe RO*260

DIN 74 051 in Verbindung mit
einer Zugöse DIN 74 054

Typgeprüft

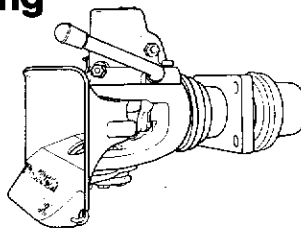
Bauartgenehmigung:

Typ 260 G 135: M 4037

Typ 260 G 145: M 4038

Typ 260 G 150: M 4039

Stand 0298



REPARATUR

Das ROCKINGER-Baukasten-System ermöglicht ein problemloses Auswechseln einzelner Bauteile unabhängig voneinander.

1. Wechseln der Automatikeinheit

- Kupplung schließen (Handhebel nach unten)
- 4 Innensechskantschrauben der Automatikeinheit lösen
- Automatikeinheit abnehmen
- Neue Automatikeinheit in geöffneter Stellung aufsetzen

HINWEIS: Vor der Montage Metallkleber auf das Gewinde der Innensechskantschrauben auftragen

- Automatikeinheit mit neuen Innensechskantschrauben festziehen (Anzugskraftmoment 86 Nm)

Hierzu lieferbar:

Verlängerungseinsatz: Bestell-Nr. 57164

Drehmomentschlüssel: Bestell-Nr. 57165

ACHTUNG: Der Kontrollstift der neuen Automatikeinheit hat Überlänge
– Kupplungsbolzen in unterste Stellung bringen
– Kontrollstift planschleifen

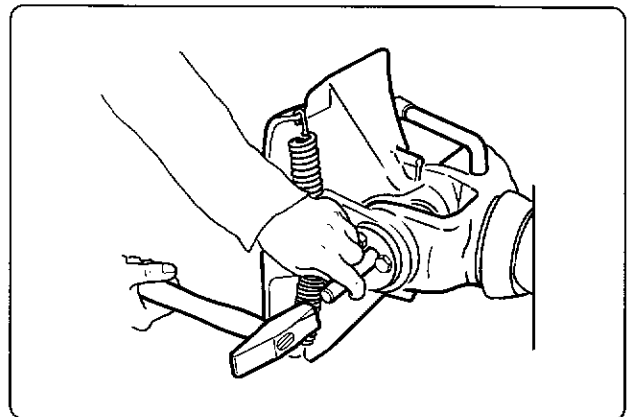
2. Wechseln des Kupplungsbolzens

- Automatikeinheit abschrauben und waagrecht in einen Schraubstock spannen
- Splint und Scheibe am Handhebel entfernen
- Handhebel in 2. Rast betätigen
- Kontrollstift mit Klemmzange festhalten
- Automatikeinheit schließen
- Handhebel herausziehen, dabei Lösehebel, Sperrhebel und Drehfeder entnehmen
- Kupplungsbolzen durch neuen ersetzen.
(Bei Verschleiß an den Hebeln sollte die Automatikeinheit gewechselt werden.) Der Kontrollstift darf an seiner Kontaktstelle zum Kupplungsbolzen keine stärkere Abnutzung aufweisen.

- Neuen Kupplungsbolzen in die Bohrung einschieben, dabei Aufwerfhebel zurückdrücken (die Nut des Kupplungsbolzens muß zum Aufwerfhebel zeigen).
- Kupplungsbolzen in eingeschobener Position festhalten
- Montagebrücke (Bestell-Nr. 57068) über Gehäuse und Kupplungsbolzen stecken
- Handhebel und Teile in umgekehrter Reihenfolge (s. o.) montieren und ordnungsgemäß versplinteln
- Klemmzange und Montagebrücke entfernen
- Automatikeinheit montieren (s. P. 1)

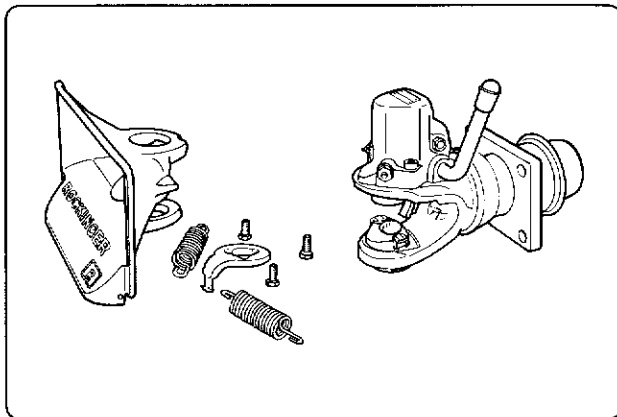
Funktionsprüfung

- Handhebel bis zur 1. Rast betätigen (Lösehebel muß das Fangmaul in seiner Mittelstellung arretieren)
- Probierzugöse einführen: Automatik darf **nicht** auslösen
- Handhebel bis zur 2. Rast betätigen
- Probierzugöse einführen: Lösehebel muß Automatik schließen
- Kupplungsbolzen muß unterste Stellung erreichen und ist damit 2fach gesichert
- Probe: Mit einem Dorn einen Hammerschlag von unten auf den Kupplungsbolzen geben (s. Abb.):
Der Kupplungsbolzen muß in seiner Sicherungsstellung bleiben.



3. Wechseln des Fangmaules

- Fangmaul bis zum Anschlag nach links/rechts drücken und Federn aushängen
- Kupplung schließen (Handhebel nach unten)
- Sechskantschrauben am Unterteil lösen
- Unterteil (6) abnehmen
- Kupplung öffnen (Handhebel nach oben)



ACHTUNG: Nicht mit den Händen in den Fangmaultrichter Kupplungsbolzenbereich greifen; Verletzungsgefahr!

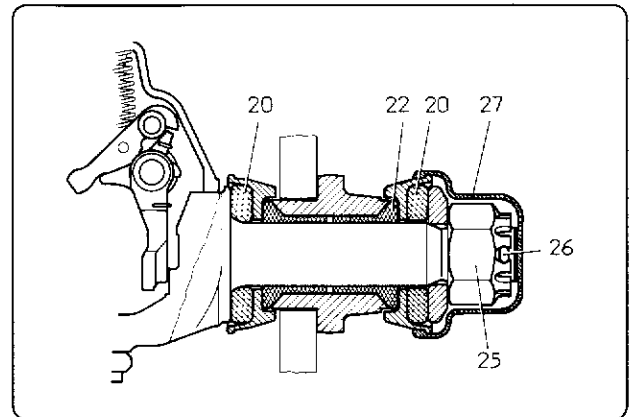
- Fangmaul herausnehmen
- Neues Fangmaul an den Lagerstellen vorfetten und in den Kupplungskopf einhängen
- Kupplung schließen (Handhebel nach unten)
- Unterteil mit Schrauben lose befestigen
- Freie Beweglichkeit des Fangmaules prüfen
- 1. Feder einhängen
- Fangmaul drehen, 2. Feder einhängen
- Einstufen des Fangmaules (s. Prospekt Montage)
- Sechskantschrauben festziehen (Anzugskraftmoment ca. 49 Nm)

4. Erneuerung der Zugstangenlagerung

Der einwandfreie Sitz der Zugstange in ihrer Lagerung ist durch Erneuern der Konusbuchsen (22) zu erreichen.

Wir empfehlen, bei der Erneuerung der Konusbuchsen auch die Gummifedern (20) mittels Reparatursatz Lagerung zu ersetzen!

Das Befestigungslager muß nicht aus der Traverse ausgebaut werden.



Demontage

- Abschlußkappe (27) abnehmen, Splint (26) entfernen, Kronenmutter (25) lösen (Kupplungskopf gegen Verdrehen festhalten)
- Hintere Federungsteile abnehmen
- Körper mit Zugstange aus der Lagerung ziehen
- Konusbuchsen mit einem geeigneten Werkzeug aus dem Befestigungslager herausziehen
- Lager reinigen

Montage

- Neue Konusbuchsen einpressen
- Alte Gummifedern erneuern
- Weiterer Zusammenbau (s. Prospekt Montage)

5. Auswechseln der unteren Buchse

- Abbau der Automateinheit (s. P. 1), des Fangmaules (s. P. 3), des Körpers mit Zugstange (s. P. 4)
 - Körper mit Zugstange einspannen und untere Buchse ausschlagen
 - Neue Buchse aufsetzen (gefräste Flächen parallel zur Zugstange; auf bereits vorhandenen Kugeleindruck achten)
 - Neue Buchse einpressen
- Hinweis:** Die obere Buchse darf dabei nicht beschädigt werden.
- Körper mit Zugstange montieren (s. P. 4)
 - Fangmaul einbauen (s. P. 3)
 - Automateinheit montieren (s. P. 1)