

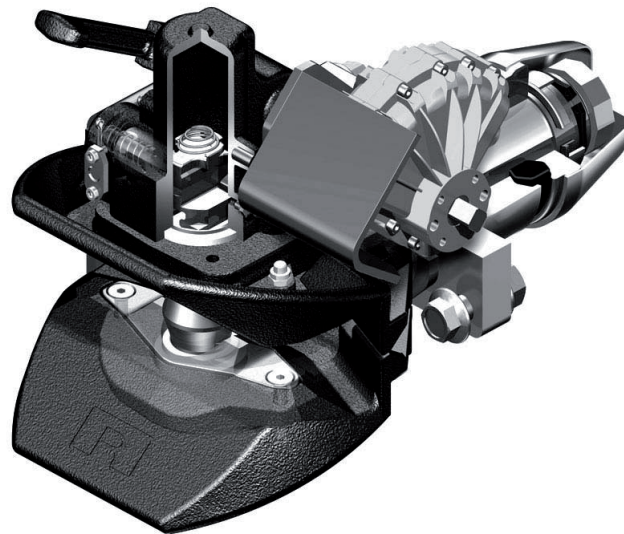
# RO★57



Reparaturanleitung | Repair instructions | Reparationsvejledning | Reparationsanvisning | Руководство по монтажу

## ROE71153

- Ⓛ Sicherung
- ⓖⓑ Locking device
- ⓓⓀ Sikring
- Ⓢ Låsindikator
- ⓇⓊⓈ Предохранитель



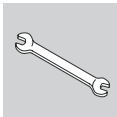
# Sikring

## Forudsætninger

- Gør anlægget trykløst (kun på koblinger med pneumatisk fjernbetjening)

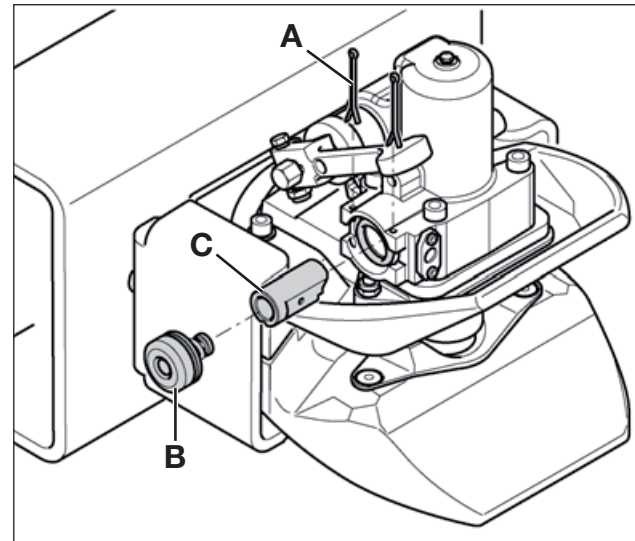
## VÆRKTØJER:

- Mekanikertang



## Afmontering

- Splinter [1A] fjernes
- Dæksel med indikationsbolt [1B] tages ud
- Sikringsbolt [1C] tages ud



- [1] A Splinter  
B Dæksel  
C Sikringsbolt

## Montering

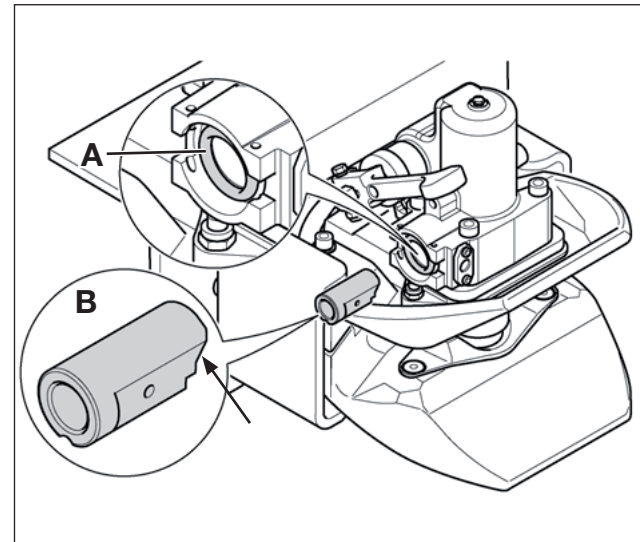
Monteringen sker i omvendt rækkefølge. Derved skal man være særlig opmærksom på følgende arbejder:

- O-ring udskiftes [2A]
- Sikringsbolt og fjeder indfedtes inden montering



### SMØREMIDDEL:

- Specialfedt (ROE 96 041), er med i leveringsomfanget til reservedelen sikring
- Anvend kun det medleverede smørefedt (ellers er der fare for at det stivner og sikringen svigter)
- Vær opmærksom på sikringsboltens rigtige monteringsposition: skrå flade nedad [2B, pil]
- Monter nye splinter [1A]
- Splinterne sikres mod at kunne falde ud: Splintenderne bøjes om



- [2] A O-ring  
B Sikringsbolt med afskråning (pil)



Technische Änderungen vorbehalten.  
Aktuelle Informationen finden Sie unter:  
[www.jost-world.com](http://www.jost-world.com)

Technical modifications reserved.  
For up-to-date information, please visit:  
[www.jost-world.com](http://www.jost-world.com)

Tekniske endringer kan forekomme!  
Før senest information, se:  
[www.jost-word.com](http://www.jost-word.com)

Förbehåll för tekniska ändringar!  
För senaste information, se:  
[www.jost-world.com](http://www.jost-world.com)

Мы сохраняем за собой право вносить  
технические изменения. Актуальную  
информацию смотрите по адресу:  
[www.jost-world.com](http://www.jost-world.com)

JOST-Werke  
Siemensstr. 2  
D-63263 Neu-Isenburg  
Telefon +49(0)61 02295- 0  
Fax +49(0)61 02295-298  
[www.jost-world.com](http://www.jost-world.com)