

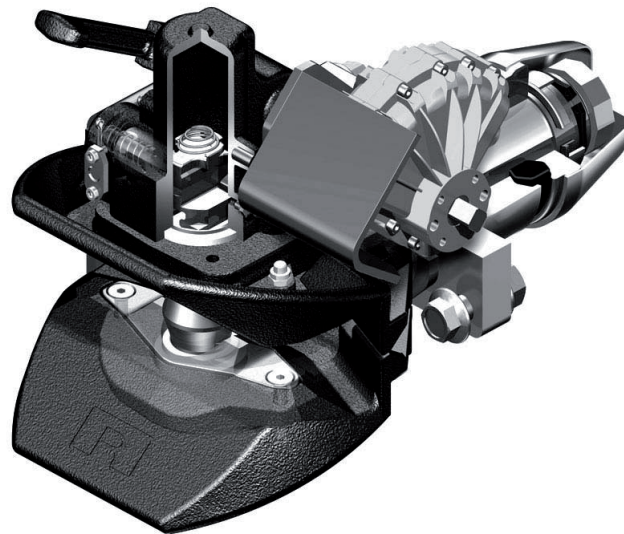
RO★57



Reparaturanleitung | Repair instructions | Reparationsvejledning | Reparationsanvisning | Руководство по монтажу

ROE50257

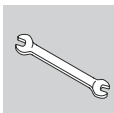
- Ⓓ Handhebel
- ⒼⒷ Hand lever
- ⒹⓀ Håndtag
- Ⓐ Handtag
- ⒶⓈ Рукоятка



Рукоятка

Предпосылки

- Обеспечить отсутствие давления в устройстве (только в случае сцепного устройства с пневматическим дистанционным управлением)

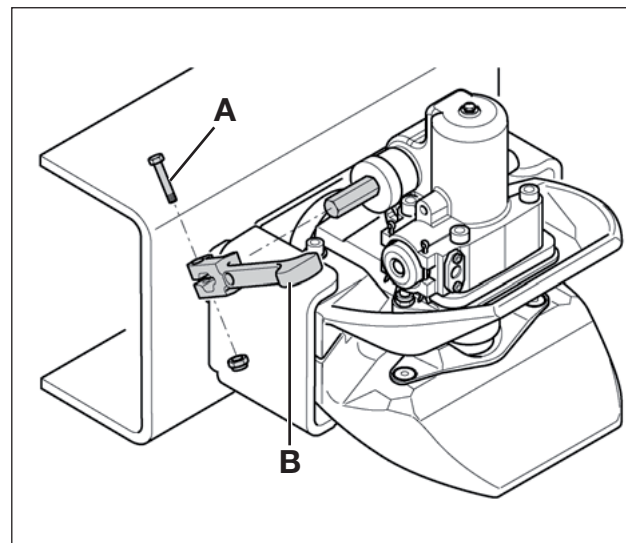


ИНСТРУМЕНТЫ

- Динамометрический ключ
- Торцевая головка SW 13
- Гаечный ключ SW 13

Демонтаж

- Удалить болт [1A]
- Снять рукоятку с шестигранного вала [1B]



- [1] **A** Зажимной болт
B Рукоятка

Установка

Установка производится в обратной последовательности. При этом особое внимание следует уделять следующим операциям:

- учесть установку рычага в правильном положении:
- при закрытом сцепном устройстве рукоятка направлена вверх под углом около 45°



КРУТЯЩИЕ МОМЕНТЫ ЗАТЯЖКИ

- Болт [1A] M8–8.8: 25 Н•м



Technische Änderungen vorbehalten.
Aktuelle Informationen finden Sie unter:
www.jost-world.com

Technical modifications reserved.
For up-to-date information, please visit:
www.jost-world.com

Tekniske endringer kan forekomme!
Før senest information, se:
www.jost-word.com

Förbehåll för tekniska ändringar!
För senaste information, se:
www.jost-world.com

Мы сохраняем за собой право вносить
технические изменения. Актуальную
информацию смотрите по адресу:
www.jost-world.com

JOST-Werke
Siemensstr. 2
D-63263 Neu-Isenburg
Telefon +49(0)61 02295- 0
Fax +49(0)61 02295-298
www.jost-world.com