

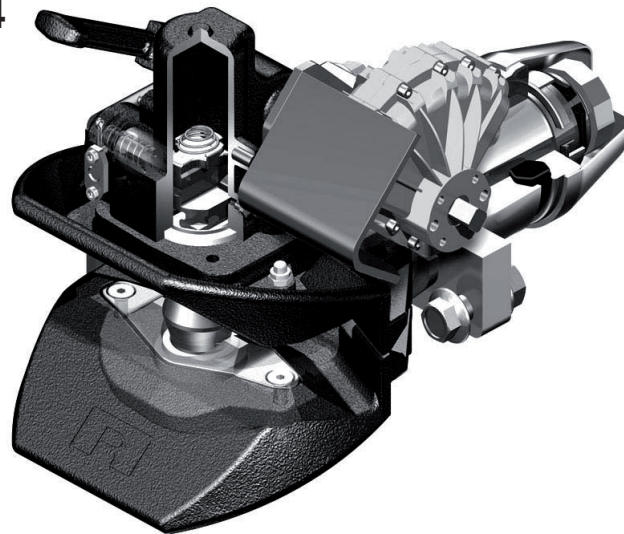
# RO★57



Reparaturanleitung | Repair instructions | Reparationsvejledning | Reparationsanvisning | Руководство по монтажу

## ROE71161/71162, ROE71154

- ⓓ Fangmaul, Auflagen
- ⓖⓑ Funnel, Supports
- ⓓⓀ Fanggab, Underlag
- Ⓢ Fångmun, Slitklack
- ⓇⓊⓈ Ловитель, опорное кольцо



	Inhalt	Contents	Inhold	Innehållsförteckning	Содержание	RO*57
--	--------	----------	--------	----------------------	------------	-------

<b>(D)</b>	Allgemeines	3	<b>(S)</b>	Allmänt	33
	Voraussetzungen	5		Förutsättningar	35
	Fangmaul	7		Fångmun	37
	Auflagen	11		Slitklack	41
<b>(GB)</b>	General	13	<b>(RUS)</b>	Общие положения	43
	Requirements	15		Предпосылки	45
	Funnel	17		Ловитель	47
	Supports	21		опоры	51
<b>(DK)</b>	Generelt	23			
	Forudsætninger	25			
	Fanggab	27			
	Underlag	31			

## Haftung

ROCKINGER übernimmt keinerlei Gewähr für die Vollständigkeit und Richtigkeit der Angaben. Aus dem Inhalt der Anleitung können keine Ansprüche abgeleitet werden, insbesondere wird keine Haftung für Schäden übernommen, die aus einer unsachgemäßen Instandsetzung oder Wartung entstehen.

## Urheberrecht

Alle Rechte an dieser Anleitung und ihren Anlagen liegen bei ROCKINGER.

## Hervorhebungen im Text

### Zeichenerklärung

Um Lesbarkeit und Übersicht zu erleichtern, werden unterschiedliche Informationsarten gekennzeichnet.

Sätze, die mit einem Pfeil eingeleitet werden, enthalten Handlungsanweisungen:

- Handlungsanweisungen nacheinander in der beschriebenen Reihenfolge ausführen.

Folgende Informationen werden mit einem Strich eingeleitet:

- Aufzählungen
- Voraussetzungen für nachfolgend beschriebene Aktionen
- Beschreibungen von vorausgegangenen Arbeitsschritten
- Beschreibungen von Zuständen

## Hinweise auf Gefahren und Risiken

Wichtige Textpassagen, die unbedingt beachtet werden müssen, sind besonders hervorgehoben:

### GEFAHR!

Warnt vor unmittelbaren Gefahren, die zu schweren Verletzungen oder zum Tod führen können.

- Gibt Anweisungen zur Abwehr oder zur Vermeidung der Gefahren.



**WARNUNG!**

Weist auf Risiken hin, die zu schweren Verletzungen oder zum Tod führen können.

- Fordert Sicherheitsmaßnahmen zum Schutz betroffener Personen.

**VORSICHT!**

Weist auf Risiken hin, die zu Sachschäden oder Personenschäden (leichtere Verletzungen) führen können.

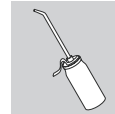
- Gibt Anweisungen zur Schadensverhütung.

**Abbildungen**

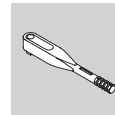
Sofern erforderlich, werden Texte mit Abbildungen illustriert. Der Bezug zu einem Bild wird durch eine in [eckige Klammern] gesetzte Bildnummer hergestellt. Großbuchstaben nach einer Bildnummer, z.B. [12A], verweisen auf die entsprechende Positionsangabe in der Abbildung.

**Verbindliche Angaben****SCHMIERMITTEL:**

- Schmiermittel für die zuvor beschriebene Tätigkeit

**ANZIEHDREHMOMENTE:**

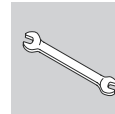
- Anziehdrehmomente für die aufgelisteten Schraubverbindungen

**Ergänzende Informationen**

Das Info-Symbol kennzeichnet Hinweise und Empfehlungen sowie zusätzliche Informationen.

**WERKZEUGE:**

- Liste der Werkzeuge, die für die nachfolgend beschriebenen Tätigkeiten erforderlich sind.



## Voraussetzungen

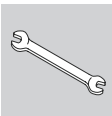
- Anlage drucklos geschaltet (nur bei Kupplung mit pneumatischer Fernbedienung)
- Kupplung geöffnet



### WARNUNG!

Verletzungsgefahr durch selbsttätig schließenden Kupplungsbolzen!

- Bei geöffneter Kupplung nicht an den Kupplungsbolzen stoßen



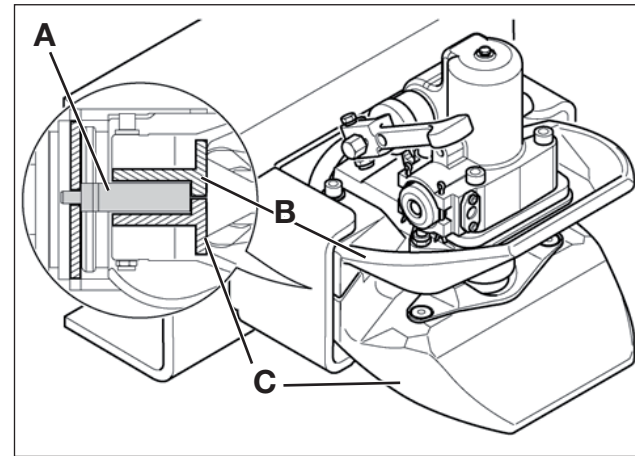
### WERKZEUGE:

- Drehmomentschlüssel
- Sechskant-Schraubendreher-Einsatz 6
- Gabelschlüssel SW 17



Von den Distanzstücken [1A] geht eine Vorspannkraft gegen das obere und untere Fangmaul aus. Werden beide Fangmäuler ausgebaut, sind die Distanzstücke entspannt. Beim Einbau der Fangmäuler müssen die Distanzstücke mit Kraftaufwand zusammengedrückt werden. Wird nur ein Fangmaul ausgebaut, bleiben die Distanzstücke durch das andere Fangmaul vorgespannt.

- Möglichst nicht beide Fangmäuler gleichzeitig ausbauen
- Zuerst oberes Fangmaul ausbauen und wieder vormontieren. Dann unteres Fangmaul ausbauen und wieder einbauen



- [1] A Distanzstücke  
 B Oberes Fangmaul  
 C Unteres Fangmaul

# Fangmaul

## Fangmaul oben

### Ausbauen

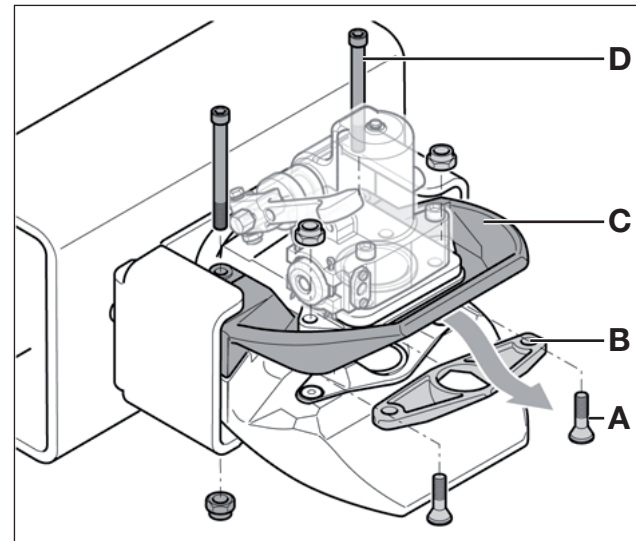
- 2 Befestigungsschrauben [2A] an der oberen Auflage [2B] entfernen
- Auflage herausnehmen

Kupplung ohne pneumatischer Fernbedienung [2]:

- Hintere Befestigungsschrauben [2D] entfernen
- Fangmaul [2C] abnehmen

Kupplung mit pneumatischer Fernbedienung [3]:

- Befestigungsschraube [3A] an Schwenktrieb entfernen
- Distanzbuchse abnehmen [3B]
- Befestigungsschraube [3C] an Fangmaul entfernen
- Fangmaul [3D] abnehmen



- [2] **A** Befestigungsschraube für Auflage an Fangmaul  
**B** Obere Auflage  
**C** Oberes Fangmaul  
**D** Hintere Befestigungsschraube am Fangmaul

### Einbauen

- Fangmaul einsetzen
- Hintere Befestigungsschrauben [2D] locker vormontieren
- Auflage [2B] einbauen

Wird anschließend das untere Fangmaul ausgebaut:

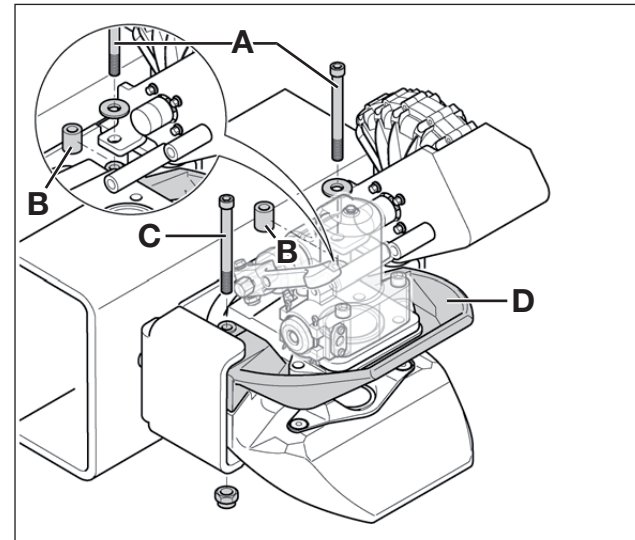
- Hintere Befestigungsschrauben [2D] wieder entfernen

Wird das untere Fangmaul nicht ausgebaut:

- Hintere Befestigungsschrauben [2D] festziehen

### ANZIEHDREHMOMENTE:

- Auflage an Fangmaul [2A]: . . . . . 45 + 10 Nm
- Hintere Befestigung Fangmaul [2D]: . . . . . 45 + 10 Nm



- [3] **A** Befestigungsschraube für Schwenkantrieb an Fangmaul  
**B** Distanzbuchse  
**C** Hintere Befestigungsschraube am Fangmaul  
**D** Oberes Fangmaul



## Fangmaul unten

### Ausbauen

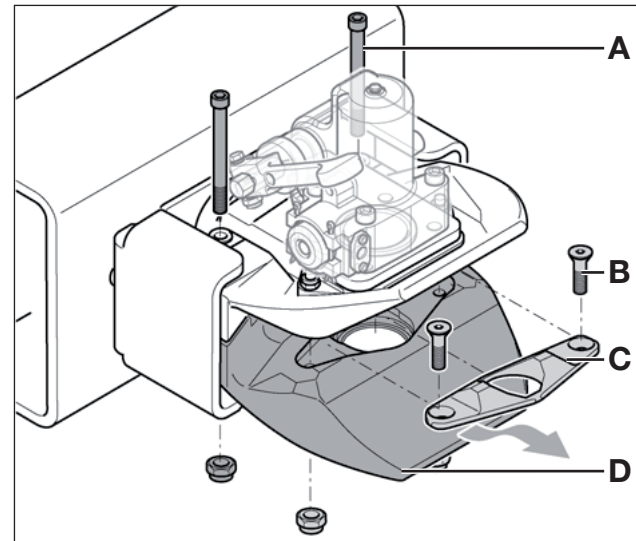
- 2 Befestigungsschrauben [4B] an der unteren Auflage [4C] entfernen
- Auflage herausnehmen

Kupplung ohne pneumatischer Fernbedienung [4]:

- Hintere Befestigungsschrauben [4A] entfernen
- Fangmaul [4D] abnehmen

Kupplung mit pneumatischer Fernbedienung [5]:

- Befestigungsschraube [5A] an Schwenktrieb entfernen
- Distanzbuchse abnehmen [5B]
- Befestigungsschraube [5C] an Fangmaul entfernen
- Unteres Fangmaul [5D] abnehmen



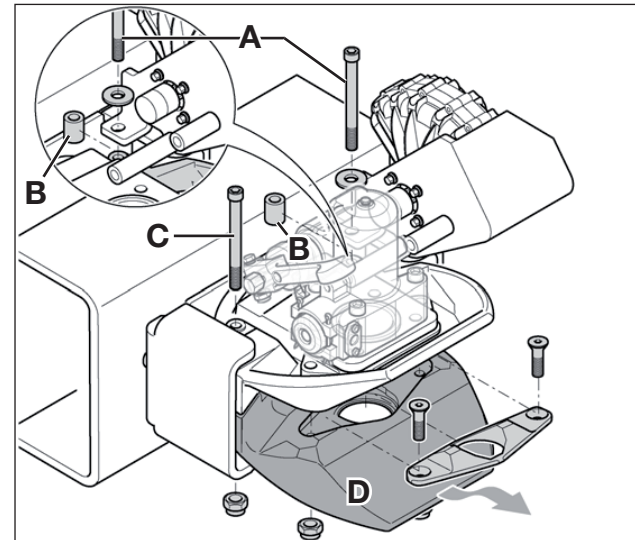
- [4] **A** Hintere Befestigungsschraube am Fangmaul  
**B** Befestigungsschraube für Auflage an Fangmaul  
**C** Untere Auflage  
**D** Unteres Fangmaul

**Einbauen**

- Fangmaul einsetzen
- Hintere Befestigungsschrauben [4A] locker vormontieren
- Auflage [4C] einbauen
- Hintere Befestigungsschrauben [4A] festziehen

**ANZIEHDREHMOMENTE:**

- Auflage an Fangmaul [4B]: . . . . . 45 + 10 Nm
- Hintere Befestigung Fangmaul [4A]: . . . . . 45 + 10 Nm

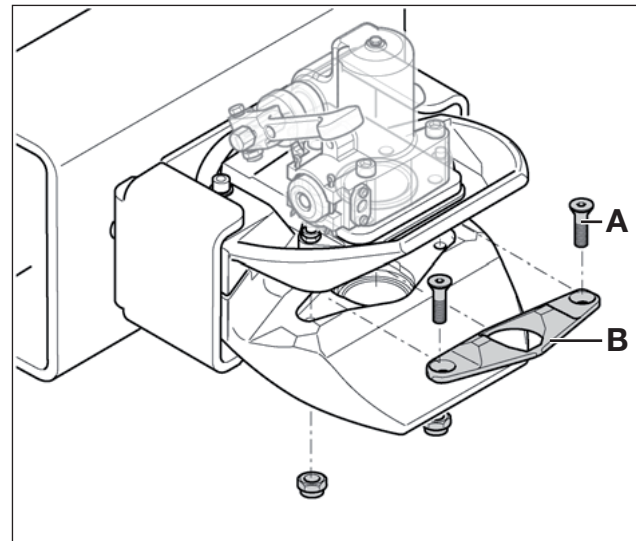


- [5] **A** Befestigungsschraube für Schwenkantrieb an Fangmaul  
**B** Distanzbuchse  
**C** Hintere Befestigungsschraube an oberem Fangmaul  
**D** Unteres Fangmaul

# Auflagen

## Ausbauen

- 2 Befestigungsschrauben [6A] an der unteren Auflage [6B] entfernen
- Untere Auflage herausnehmen
- 2 Befestigungsschrauben [7A] an der oberen Auflage [7B] entfernen
- Obere Auflage herausnehmen



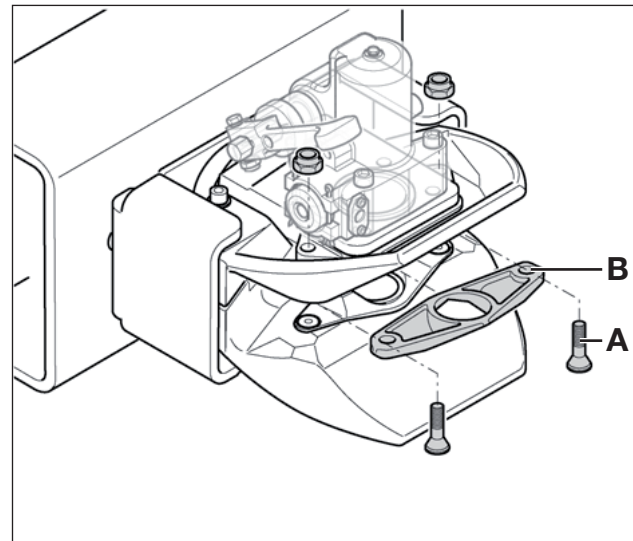
- [6] A Befestigungsschraube  
B Untere Auflage

### Einbauen

Der Einbau erfolgt in umgekehrter Reihenfolge.

#### ANZIEHDREHMOMENTE:

- Auflage an Fangmaul: . . . . 45 + 10 Nm



- [7] **A** Befestigungsschraube  
**B** Obere Auflage



Technische Änderungen vorbehalten.  
Aktuelle Informationen finden Sie unter:  
[www.jost-world.com](http://www.jost-world.com)

Technical modifications reserved.  
For up-to-date information, please visit:  
[www.jost-world.com](http://www.jost-world.com)

Tekniske endringer kan forekomme!  
Før senest information, se:  
[www.jost-word.com](http://www.jost-word.com)

Förbehåll för tekniska ändringar!  
För senaste information, se:  
[www.jost-world.com](http://www.jost-world.com)

Мы сохраняем за собой право вносить  
технические изменения. Актуальную  
информацию смотрите по адресу:  
[www.jost-world.com](http://www.jost-world.com)

JOST-Werke  
Siemensstr. 2  
D-63263 Neu-Isenburg  
Telefon +49(0)61 02295- 0  
Fax +49(0)61 02295-298  
[www.jost-world.com](http://www.jost-world.com)