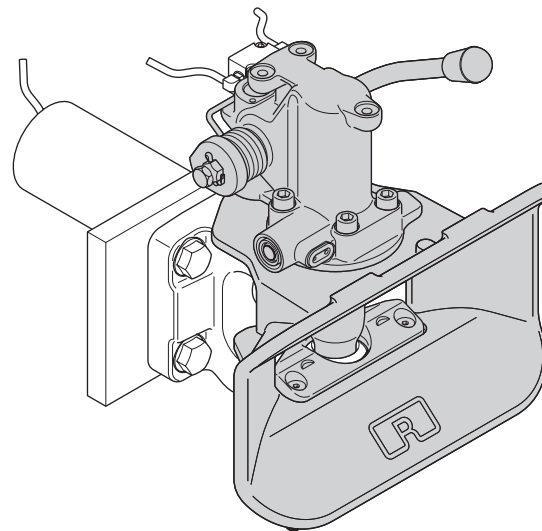


RO★50 BNA



Reparaturanleitung | Repair instructions | Manuel de réparation | Instrukcja naprawy

- Ⓓ Automatischeinheit, Fangmaul
- ⒼⒹ Automatic unit, Funnel
- Ⓕ Unité automatique, Pavillon
- Ⓗ Zespół automatyki,
Szczęka wprowadzająca



(D)	Allgemeines	3	(F)	Généralités	33
	1. Automateinheit	5		1. Unité automatique	35
	2. Fangmaul	9		2. Pavillon	39
	3. Funktionsprüfung	16		3. Essai de fonctionnement	46
(GB)	General	18	(PL)	Informacje ogólne	48
	1. Automatic unit	20		1. Zespół automatyki	50
	2. Funnel	24		2. Szczeka wprowadzająca	54
	3. Function test	31		3. Kontrola działania	61

Odpowiedzialność

ROCKINGER nie przejmuje odpowiedzialności za kompletność i prawidłowość danych. Z treści instrukcji nie można wywodzić żadnych roszczeń, w szczególności nie ponosi się odpowiedzialności za szkody, które powstały w wyniku nieprawidłowej naprawy lub konserwacji.

Prawa autorskie

Wszelkie prawa do niniejszej instrukcji i jej urządzeń należą do firmy **ROCKINGER**.

Zaznaczenia w tekście

Objaśnienie znaków

W celu zapewnienia przejrzystości instrukcji, wprowadzone zostały następujące oznaczenia różnego rodzaju informacji.

Zdania, poprzedzone strzałką, zawierają wskazówki dotyczące postępowania:

→ aby wskazówki odnośnie postępowania wykonywane były w opisanej kolejności.

Następujące informacje poprzedzone są kreską poziomą:

- wyliczenia
- warunki dla poniżej opisanych czynności
- opisy poprzedzających operacji
- opisy stanów

Wskazówki odnośnie zagrożeń i ryzyka

Ważne fragmenty tekstu, które bezwzględnie muszą być przestrzegane, są zaznaczone w szczególny sposób:



NIEBEZPIECZEŃSTWO!

Ostrzega przed bezpośrednim niebezpieczeństwem, które może prowadzić do poważnych lub śmiertelnych obrażeń.

→ Podaje wskazówki celem ochrony lub uniknięcia zagrożeń.

**OSTRZEŻENIE!**

Wskazuje na ryzyko, które może prowadzić do poważnych lub śmiertelnych obrażeń.

- Wymaga zastosowania środków ostrożności celem ochrony odnośnych osób.

**UWAGA!**

Wskazuje na ryzyko, które może prowadzić do powstania szkód materialnych lub obrażeń osób (lekkie obrażenia).

- Podaje wskazówki celem zapobiegania powstawaniu szkód.

Ilustracje

Jeśli jest to konieczne, teksty wspomagane są ilustracjami. Odniesienie do ilustracji podane jest za pomocą numeru ilustracji [podanego w nawiasach prostokątnych]. Duże litery za numerem ilustracji, np. [12A], wskazują na odpowiednią pozycję na ilustracji.

Obowiązujące dane**ŚRODKI SMARNE:**

- środki smarne dla uprzednio opisanej czynności

**MOMENTY DOKRĘCANIA:**

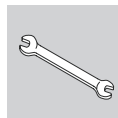
- momenty dokręcania dla wyszczególnionych połączeń gwintowych

**Informacje uzupełniające**

Symbol informacyjny oznacza wskazówki i zalecenia jak również informacje dodatkowe.

**NARZĘDZIA:**

- Spis narzędzi, które wymagane są dla poniżej opisanych czynności.

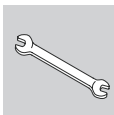


1. Zespół automatyki

Zespół automatyki

Warunki

- Sprzęg pozbawiony ciśnienia
- Sprzęg zamknięty

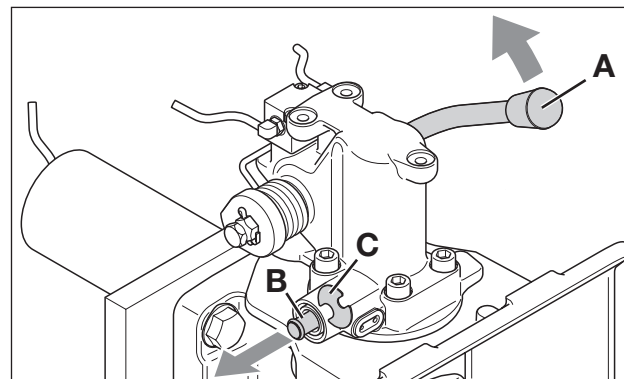


NARZĘDZIA:

- Klucz imbusowy M6
- Klucz imbusowy M10
- Podkładka ustalająca trzpienia wskaźnikowego

Demontaż

- Unieść lekko do góry dźwignię ręczną [1A] i przytrzymać.
- Wyciągnąć (ręcznie) trzpień wskaźnikowy [1B] i unieruchomić za pomocą podkładki ustalającej [1C].
- Wykręcić 2 śruby [2A].
- Wyjąć zawór [2B] z przewodami giętkimi.



- [1] **A** Dźwignia ręczna
B Trzpień wskaźnikowy
C Podkładka ustalająca; nr części R0E65632



OSTROŻNIE!

Do otworu zaworu nie mogą przedostać się żadne zanieczyszczenia.

- Zamknąć otwór [2C].
- Wykręcić 4 śruby [2D].
- Wyjąć do góry zespół automatyki.

Montaż

Montaż odbywa się w odwrotnej kolejności. Należy przy tym zwracać szczególną uwagę na następujące czynności:

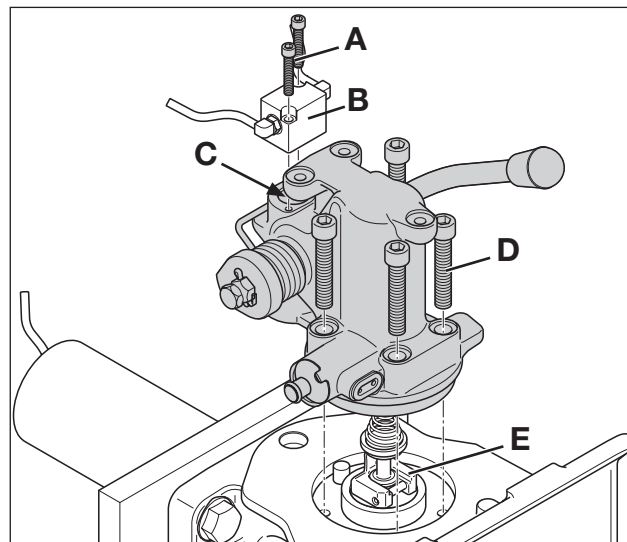
- Przed zamontowaniem starannie oczyścić i nasmarować zespół automatyki w obrębie osadzenia sworznia sprzęgu.
- Zwracać uwagę na położenie płytki bezpiecznika [2E].
- Przestrzegać wielkości momentów dokręcenia.
- Skontrolować działanie sprzęgu; rozdział 3

ŚRODEK SMARNY:

- Smar specjalny ROE96035

MOMENTY DOKRĘCANIA:

- Zawór pneumatyki na zespole automatyki: 8 ± 1 Nm
- Zespół automatyki na korpusie sprzęgu: 63 ± 7 Nm



- [2] A Śruby
 B Zawór sterujący
 C Otwór na zawór pneumatyki
 D Śruby
 E Płytkę bezpiecznika



1. Zespół automatyki

Sworzeń sprzęgu

Warunki

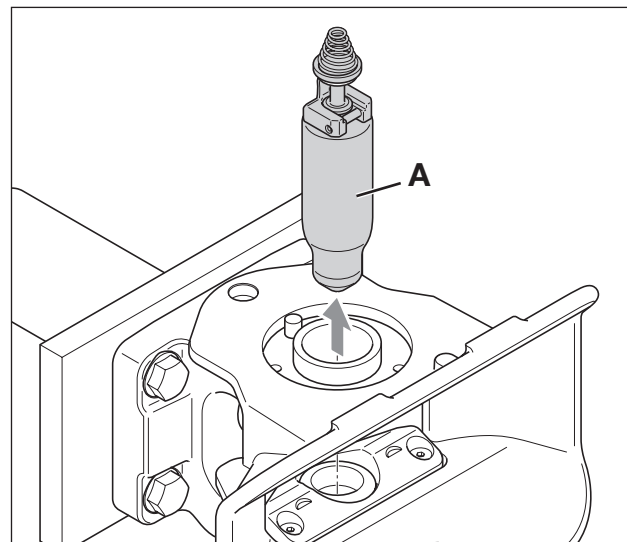
- Zespół automatyki wymontowany

Demontaż

- Wyjąć sworzeń sprzęgu [3A] do góry.

Montaż

- Oczyszczyć starannie nasmarowane elementy, jeśli nie jest to nowa część i nasmarować:
 - Stronę wewnętrzną zespołu automatyki
 - Zespół automatyki w obrębie sworznia sprzęgu
 - Sworzeń sprzęgu
 - Tuleje prowadzące

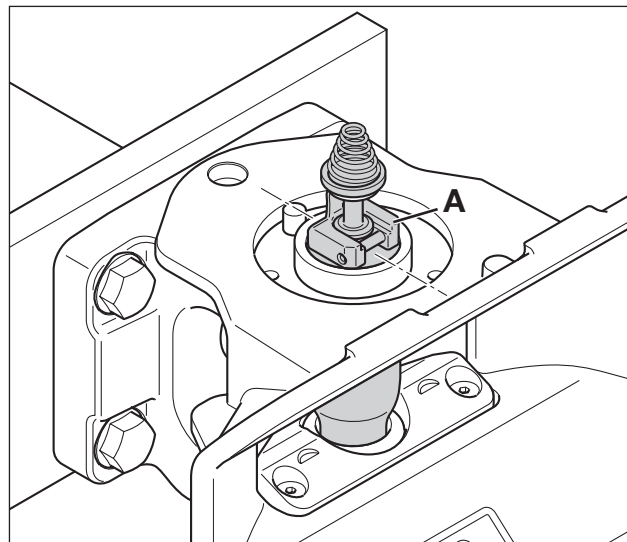


[3] A Sworzeń sprzęgu

- Zwracać uwagę na prawidłowe położenie sworznia sprzęgu wzgl. płytki bezpiecznika [4A].
- Zamontować kompletny zespół automatyki; Strony 50 do 51
- Po złożeniu wszystkich elementów: skontrolować działanie sprzęgu; rozdział 3

**ŚRODEK SMARNY:**

- Smar specjalny ROE96035



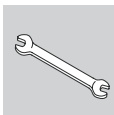
[4] **A** Położenie montażowe sworznia sprzęgu względem płytki bezpiecznika

2. Szczęka wprowadzająca

Pierścień podporowy

Warunki

- Urządzenie pozbawione ciśnienia
- Sprzęg zamknięty



NARZĘDZIA:

- Klucz imbusowy M5
- Klucz oczkowy lub szczękowy o rozwarości SW 13

Demontaż

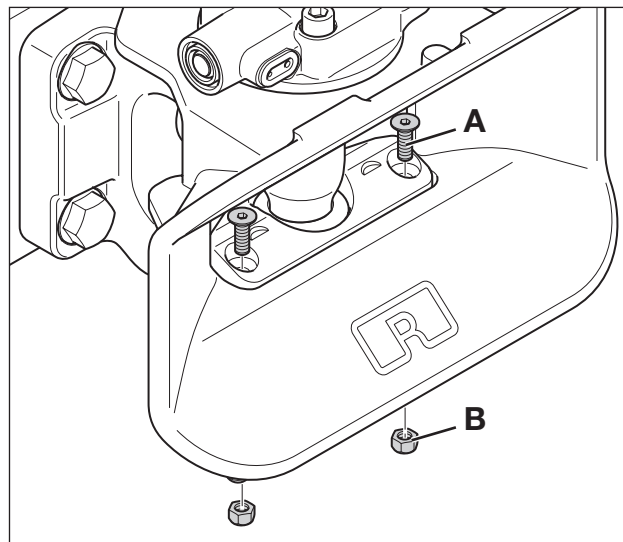
- Wykręcić 2 śruby z łbem z gniazdem sześciokątnym [5A] i 2 nakrętki [5B].



OSTRZEŻENIE!

Niebezpieczeństwo powstania obrażeń, sworzni sprzęgu jest bardzo mocno napięty sprężyną. Przy otwartym sprzęgu nie wkładać ręki do obszaru sworznia sprzęgu!

- Unieść ostrożnie dźwignię ręczną [6A] do góry tylko tyle, aby można było wyjąć pierścień podporowy [6B].



- [5] **A** Śruby z łbem z gniazdem sześciokątnym
B Nakrętki

Montaż

Montaż odbywa się w odwrotnej kolejności. Należy przy tym zwracać szczególną uwagę na następujące czynności:

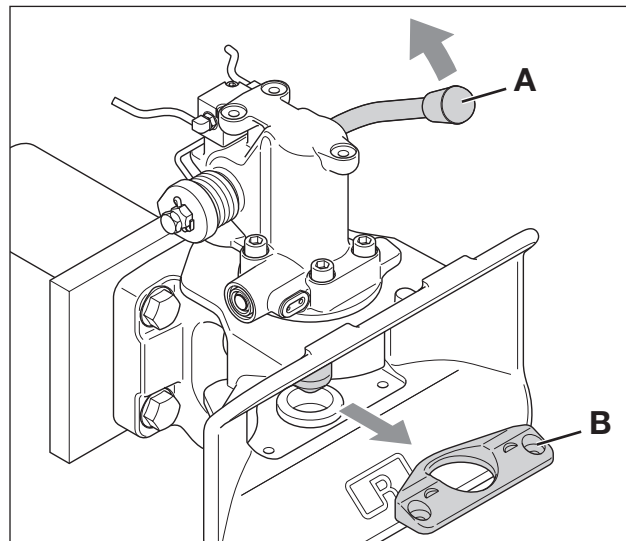
- Dokładnie oczyścić powierzchnie montażowe.
- Przed zamontowaniem sprawdzić pierścień podporowy pod kątem zużycia, o ile nie jest to część nowa; Instrukcja naprawy, RO * 50 BNA, www.jost-world.com
- Nasmarować pierścień podporowy.
- Przestrzegać momentów dokręcania.
- Skontrolować zamocowania szczęki wprowadzającej i mechanizmu powrotu.
- Skontrolować sprzęg, czy łatwo się porusza – ewentualnie odkręcić z powrotem śruby, od nowa ustawić pierścień podporowy i przykręcić.
- Skontrolować działanie sprzęgu; rozdział 3

ŚRODEK SMARNY:

- Smar specjalny ROE96062



12.2013
ZDE 19988264P1



[6] A Dźwignia ręczna
B Pierścień podporowy

MOMENTY DOKRĘCANIA:

- Pierścień podporowy w szczęcie wprowadzającej: ... 20 ± 2 Nm



ROCKINGER

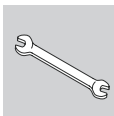
Member of JOST-World

2. Szczęka wprowadzająca

Mechanizm powrotu szczęki wprowadzającej

Warunki

- Wypuścić ciśnienie z urządzenia
- Sprzęg zamknięty



NARZĘDZIA:

- Hak do sprężyn
- Klucz oczkowy lub szczękowy SW 15



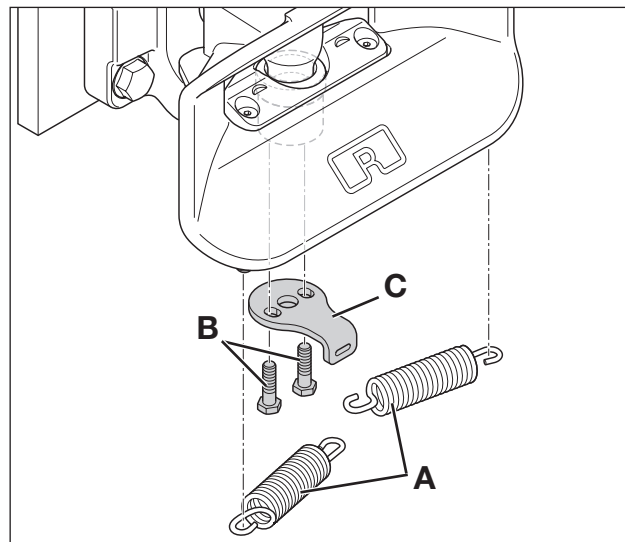
OSTROŻNIE!

Niebezpieczeństwo powstania obrażeń na skutek działania naprężonej sprężyny

→ Używać rękawic.

Demontaż

- Obrócić szczękę wprowadzającą w prawo/lewo i zdjąć aktualnie zwolnioną sprężynę [7A]



- [7] A Sprężyny
B Śruby
C Podstawka

- Wykręcić śruby [7B].
- Wyjąć podstawkę [7C].

Montaż

Montaż odbywa się w odwrotnej kolejności. Należy przy tym zwracać szczególną uwagę na następujące czynności:

- Przed zamontowaniem oczyścić powierzchnie montażowe.
- Przestrzegać momentów dokręcania.
- Po złożeniu wszystkich elementów: skontrolować działanie sprzęgu; rozdział 3
- Skontrolować mechanizm powrotu do położenia środkowego i unieruchomienia szczęki wprowadzającej.

MOMENTY DOKRĘCANIA:

- Mechanizm powrotu szczęki wprowadzającej na dolnej tulei prowadzącej: 85 + 5 Nm



2. Szczęka wprowadzająca

Szczęka wprowadzająca

Warunki

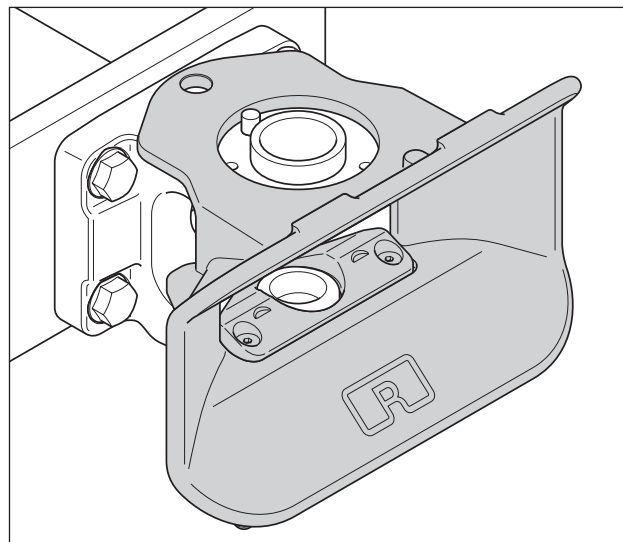
- Zespół automatyki wymontowany
- Sworzeń sprzęgu wymontowany
- Mechanizm powrotu szczęki wprowadzającej wymontowany

Demontaż

- Zdjąć szczękę wprowadzającą [8].
- Wyjąć podkładkę ślizgową z tworzywa sztucznego [9].

Montaż

- Przed zamontowaniem dokładnie oczyścić powierzchnie montażowe i nasmarować specjalnym smarem (zawarty w zestawie naprawczym).
- Założyć podkładkę ślizgową z tworzywa sztucznego [9].
- Założyć szczękę wprowadzającą [8].

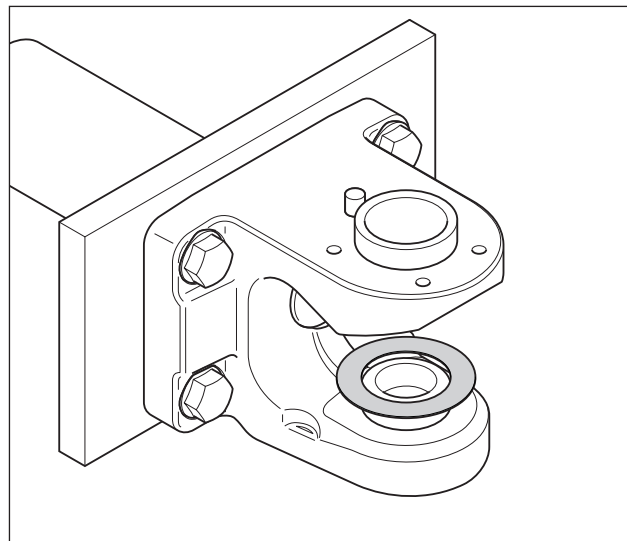


[8] Szczęka wprowadzająca

- Po złożeniu wszystkich elementów:
skontrolować działanie sprzęgu; rozdział 3
- Skontrolować położenie środkowe
i unieruchomienie szczęki
wprowadzającej.

**ŚRODEK SMARNY:**

- Smar specjalny ROE96042



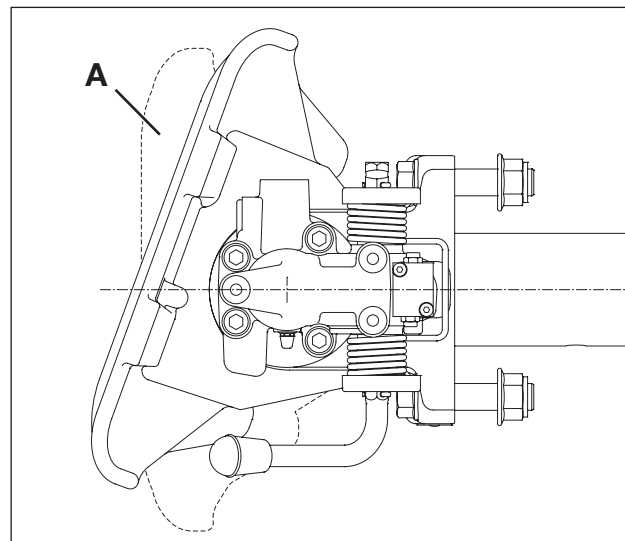
[9] Podkładka ślizgowa z tworzywa sztucznego

2. Szczęka wprowadzająca

Sprawdzenie położenia środkowego i unieruchomienia szczęki wprowadzającej

Sposób postępowania

- Zamknąć sprzęg.
- Nacisnąć szczękę wprowadzającą z boku.
- Puścić szczękę wprowadzającą.
- Otworzyć sprzęg.
- Teraz szczęka wprowadzająca musi zostać unieruchomiona w położeniu środkowym!
- Jeśli nie, należy ponownie wyregulować mechanizm powrotu szczęki wprowadzającej na dolnej tulei prowadzącej; Instrukcja naprawy, RO * 50 BNA, www.jost-world.com 'Mechanizm powrotu szczęki wprowadzającej'.



[10] A Położenie środkowe szczęki wprowadzającej



UWAGA

Podczas sprzęgania szczęka wprowadzająca musi zostać automatycznie unieruchomiona w położeniu środkowym!

3. Kontrola działania

Kontrola działania

Sposób postępowania

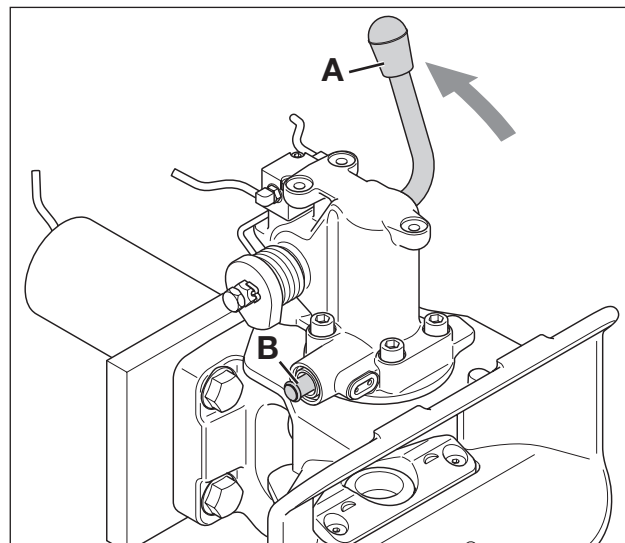
- Unieść dźwignię ręczną do góry [11A] aż do zatrzaśnięcia.
- Sprzęg jest otwarty. Trzpień wskaźnikowy [11B] winien wyraźnie wystawać (ok. 17 mm).



OSTRZEŻENIE!

Niebezpieczeństwo powstania obrażeń!
Sworzeń sprzęgu i dźwignia ręczna są napięte sprężyną!

- Nie sięgać ręką do obszaru sworznia sprzęgu lub dźwigni ręcznej!
- Podnieść sworzeń sprzęgu za pomocą odpowiedniego narzędzia, aby spowodować zadziałanie mechanizmu zamykającego.
- Sprzęg jest zamknięty. Trzpień wskaźnikowy [12A] nie może wystawać.

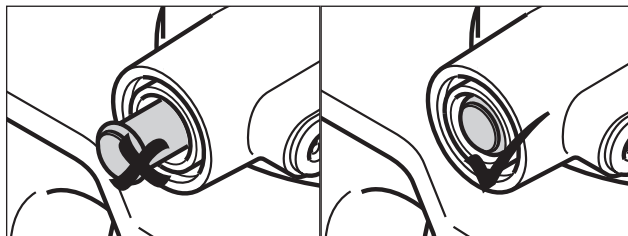


[11] A Dźwignia ręczna
B Trzpień wskaźnikowy

**OSTRZEŻENIE!**

Jeśli trzpień wskaźnikowy wystaje przy zamkniętym sprzęgu [12A] nie można rozpoczynać jazdy z przyczepą – istnieje niebezpieczeństwo wypadku.

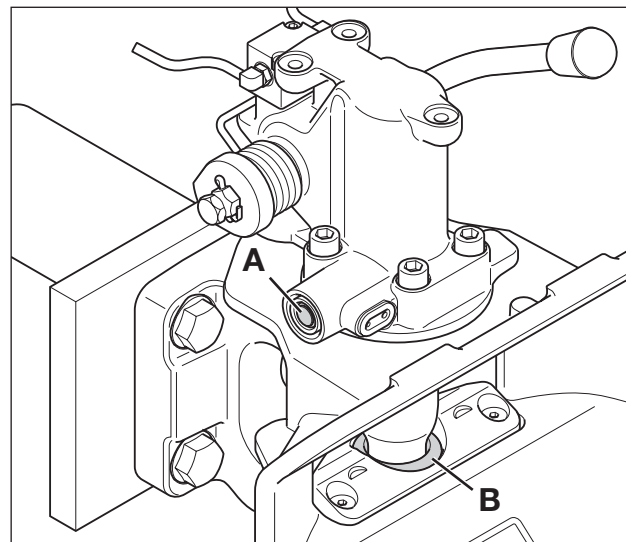
- Oczyszczyć dolną tuleję [13B].
- Wymienić zabezpieczenie; Instrukcja naprawy, RO*50 BNA, www.jost-world.com



[12] A źle

[12] B prawidłowo

Trzpień wskaźnikowy przy zamkniętym sprzęgu



[13] A Trzpień wskaźnikowy

B Tuleja dolna



Technische Änderungen vorbehalten.
Aktuelle Informationen finden Sie unter:
www.jost-world.com

Technical modifications reserved.
For up-to-date information, please visit:
www.jost-world.com

Sous réserve de modifications techniques.
Vous trouverez des informations mises à
jour sur le site : www.jost-world.com

Techniczne zmiany zastrzeżone.
Aktualne informacje można uzyskać na:
www.jost-world.com

JOST-Werke
Siemensstr. 2
D-63263 Neu-Isenburg
Telefon +49(0)61 02295- 0
Fax +49(0)61 02295-298
www.jost-world.com