

Montage- und Betriebsanleitung

D

Installation and operating instructions

GB

Monterings- och driftanvisning

S

**ROCKINGER**

*Member of JOST-World*

**Modell**

**Series**

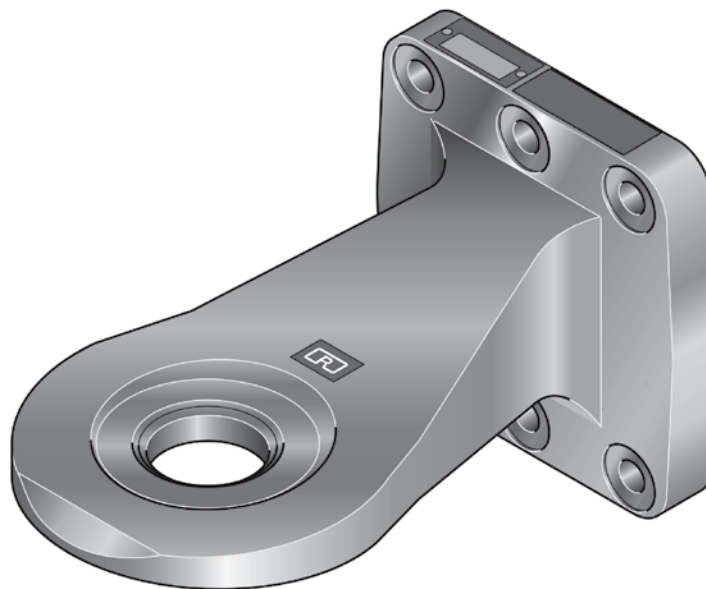
**Serie**

**RO\*ZF-57**

**Zugöse mit Flansch**

**Drawbar eye with flange**

**Dragöгла med fläns**



## Dragöglar RO★ZF-57 med fläns – Artnr 57370

ECE (E1) R55 011356 Klass S

är tillåten:

- för direkt montering på släpvagnens ram
- för montering på dragstång
- för sammankoppling med släpvagnskoppling med nominell bultdiameter 57 mm



**Montering ska utföras  
av en fackverkstad!**

### **OBS**

Vid montering av dragöglan, beakta gällande föreskrifter för montering av dragöglar enligt Bilaga 7; ECE R55-01.

**Förbehåll för tekniska ändringar**

## **1. Användningsområde** **12**

---

## **2. Tekniska data** **12**

---

## **3. Leveransomfång** **13**

---

## **4. Tillbehör** **13**

---

## **5. Monteringsanvisningar** **13**

---

## 1. Användningsområde

### Dragöglan är tillåten:

- för direkt montering på släpvagnens ram
- **för montering på dragstång**
- **för sammankoppling** med släpvagnskoppling med nominell bult-diameter **57 mm**  
enligt serie RO★57 e1★94/20★1361★00,  
RO★57 flex e1★94/20★00-4982 eller

liknande släpvagnskopplingar som säkerställer erforderligt styrutslag.

### Dragöglan är lämplig för användning på:

- släpvagnar med fast dragstång (kärra)
- släpvagnar med ledad dragstång
- dollys

Belastningsvärden se tabell

## 2. Tekniska data

## RO★ZF-57

combination	EG-karakteristik		V (kN)	S (kg)	ytterligare tillverkarkarakteristik <sup>1</sup>		Vikt (kg)
	D (kN)	Dc (kN)			Av (t)	Pc (kN)	
I	300	131	82	1000	18	30	18,7
II	300	130	50	2000	18	30	18,7
III	300	146,5	65,5	1000	18	30	18,7

<sup>1</sup> För Skandinavien gäller; dessa värden ska jämföras med godkännandet för den kompletta draganordningen..

#### ROCKINGER artnr ROE57370

Dragögla inkl skruvsats utan infästningsplatta  
(hålbild se Bild 1)

### 4. Tillbehör

### RO★ZF-57

Skruvsats flänsmontering bestnr ROE 30414

#### M16 kvalitet 12,9 åtdragningsmoment 360 Nm<sup>1</sup>

<sup>1</sup> Dra åt skruvarna, till angivet åtdragningsmoment, med momentnyckel enligt  
DIN EN ISO 6789, klass A eller B.

#### OBS:

Infästningsplattorna (e.g. ROE 59394+59395) ingår i godkännandet  
för dragstången.

**Svetsning** på draganordningen är inte **tillåtet!**

#### Kontroll:

- **Vid förstamontage** av dragögla **ska skruvarna efterdras efter 2500 km!** (åtdragningsmoment 365 Nm ± 25 Nm).
- I samband med det **regelbundna tillsynsarbetet** ska fästskevarna **kontrolleras**: skadade eller uttänjda skruvar ska omgående **bytas ut mot nya**. Annars finns **olycksrisk!**

### 5. Monteringsanvisningar

### RO★ZF-57

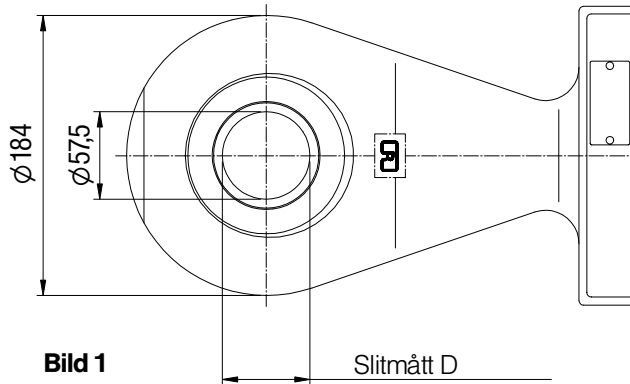
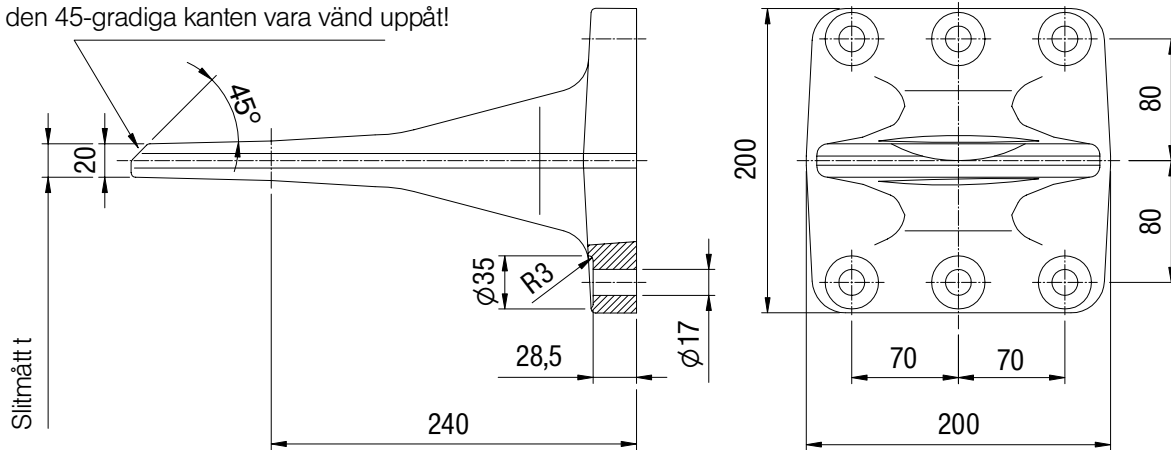
- Dragöglans fläns och infästningsplatta ska vid montage vara fria från fett, och de får inte lackeras
- ROCKINGERS logotype måste vara vänd uppåt
- Endast ROCKINGER skruvsats för flänsmontering eller likvärdigt skruvförband får användas
- Beakta korrekt åtdragningsmoment (se punkt 4)

#### Byte av dragstångsbussning

#### Byte av bussning ska utföras av en fackverkstad!

- utslitna, deformerade eller på annat sätt skadade bussningar ska omgående bytas
- vid byte av bussningar ska ROCKINGER verktygssats artnr ROE57377 användas

Vid installation ska ROCKINGERS logotype och den 45-gradiga kanten vara vänd uppåt!



**Bild 1**

Slitmått:  
 Tjocklek t = min 19 mm  
 Diameter D = max 59,5 mm



JOST-Werke · Siemensstr. 2, D-63263 Neu-Isenburg · Telefon +49(0)61 02 2 95-0 · Fax +49(0)61 02 2 95-298 · [www.jost-world.com](http://www.jost-world.com)  
**ZDE 199 88199 · 07/2014**