



Zugöse D 50-X mit Flansch RO*57284



RO*57284

Beschreibung

Die Zugöse 50 Typ 57284 mit Flansch ist zugelassen:

- zum direkten Anbau an Rahmenteile eines Anhängers
- zum Anbau an Zugdeichseln
- zur Verbindung mit Anhängerkupplungen der EG-Klasse C 50 (z.B. ROCKINGER Modellreihen 500, 700, 710, 715).

Zugöse 50 ohne Befestigungsplatte und Schraubensatz (Lochbild siehe Rückseite).

ROCKINGER-Bestellnummer 57284

Die Zugöse Typ 57284 dient zur Verwendung an:

- **Starrdeichselanhängern** mit folgenden Werten:
 - Dc: 113 kN
 - Stützlast: 3000 kg
 - V: 43,2 kNoder
 - Dc: 135 kN
 - Stützlast: 1000 kg
 - V: 90 kN
- **Gelenkdeichselanhängern** bis zu einem D-Wert von 250 kN ohne Stützlast.

Zubehör für Zugösen

Schraubensatz: Bestellnummer 70965

Befestigungsplatte:

Anschweißplatte (200 x 190 x 40): **Bestellnummer 70307**

Hinweis:

Anschraub-/Anschweißplatten gehören nicht zum Lieferumfang. Beim Einbau müssen sie bei der Bauartgenehmigung der Deichsel berücksichtigt werden. Ein Schweißen an der Zugvorrichtung ist nicht zulässig! Die Befestigungsschrauben M20 der Qualität 10.9 sind mit einem **Anziehdrehmoment von 610 Nm** über Kreuz festzuziehen.

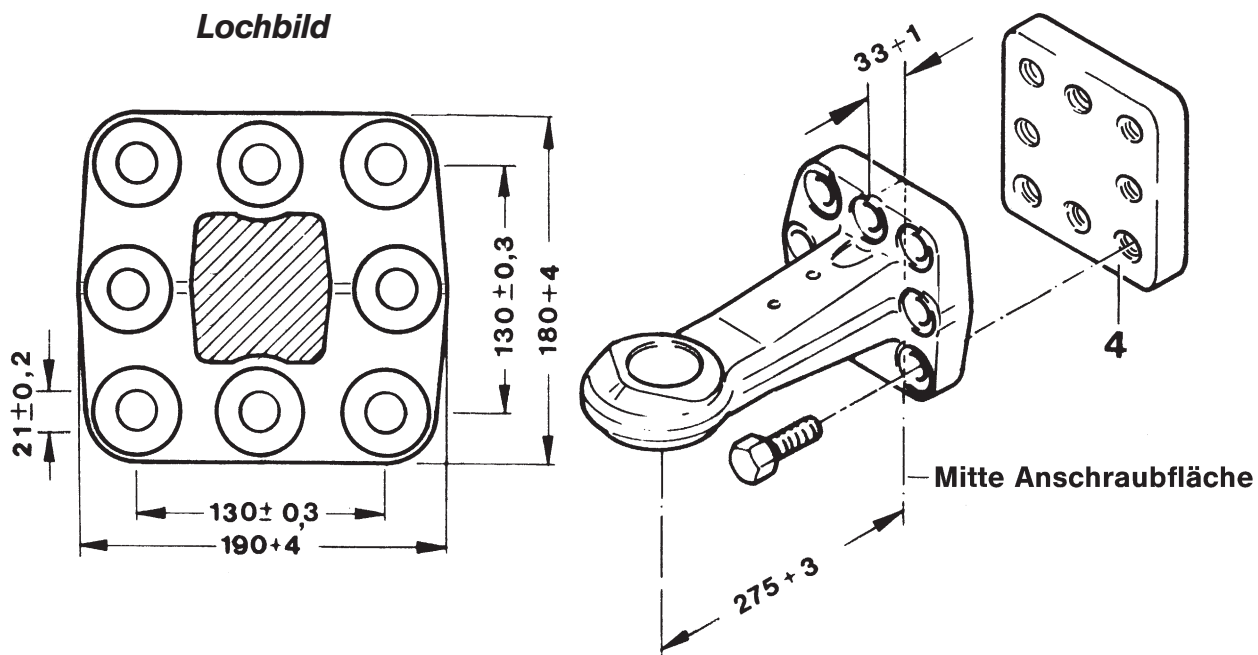
Kontrolle:

Die Befestigungsschrauben sind im Rahmen der Fahrzeugwartung mit dem entsprechenden Drehmomentschlüssel zu überprüfen!

Bewegen sie sich, dürfen sie keinesfalls nachgezogen werden, sondern sind **durch neue zu ersetzen**.

Typ	Zubehör	Zulässiger D-Wert (kN)	Starrdeichselanhänger			Gewicht (kg)
			Zulässiger Dc-Wert (kN)	Zulässige Stützlast (kg)	Zulässiger V-Wert (kN)	
57284	ohne Nr. 3, 4	250	113 oder 135	3000 1000	43,2 90	17,9

Berechnung des D-, Dc- und V-Wertes: s. Liste E



Teileliste

Nr.	Bezeichnung	Stück	Bestell-Nr.
4	Anschweißplatte* (200 x 190 x 40)	1	70307

* Anschweißplatten gehören nicht zum Lieferumfang.

Anschweißplatten werden bei der Bauartgenehmigung der Deichsel berücksichtigt.

Amtlicher Hinweis

Der Anbau der Geräte ist bei der Typprüfung der Fahrzeuge nach § 20 StVZO, bei der Einzelprüfung nach § 21 StVZO oder bei der Begutachtung nach § 19 StVZO durch einen amtlich anerkannten Sachverständigen oder Prüfer für den Kraftfahrzeugverkehr, einen Kraftfahrzeugsachverständigen oder Angestellten nach Abschnitt 7.4 der Anlage VIII zur StVZO zu überprüfen.

Der Fahrzeughalter muß sich bei nachträglichem Anbau auf der Abnahmebestätigung die vorschriftsmäßige Montage gemäß § 19 Abs. 3 StVZO bei einer technischen Prüfstelle bescheinigen lassen. Die Wirksamkeit der Bauartgenehmigung hängt hiervon ab.