



*Montage- und Betriebsanleitung*

**DE**

*Installation and operating instructions*

**EN**

*Instructions de montage et d'utilisation*

**FR**

*Member of JOST-World*

**Modellreihe**

**Series**

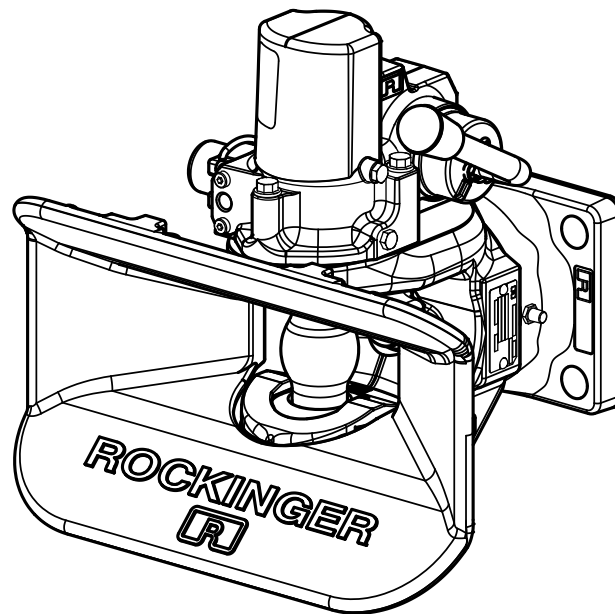
**Type**

**RO\*560**

**Vollautomatische Anhängerkupplung**

**Automatic Towing Hitch**

**Attelage de remorque entièrement automatique**



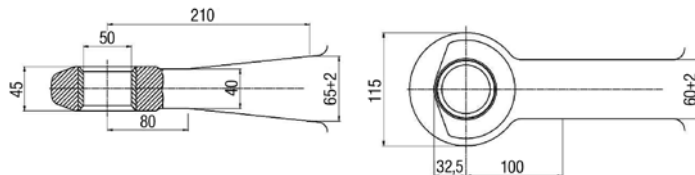


## Modellreihe RO\*560 Vollautomatische Anhängerkupplung

ECE (E1) 55 R-01 0404 Klasse C50X

Geeignet für:

– Zugösen 50 mm ISO 1102, DIN 74053 und EG/ECE-Klasse D50



**Die Montage der Kupplung muss durch fachkundiges Personal erfolgen!**

**Vor der Montage diese Anleitung sorgfältig lesen!**

### Hinweis

Beim Anbau der Anhängerkupplung sind die ECE-Richtlinie R55-01 insbesondere Anhang 7 und die einschlägigen nationalen Vorschriften zu beachten.

Die Montage- und Betriebsanleitung ist im Fahrzeug mitzuführen.

**Technische Änderungen vorbehalten!**

## Sicherheitshinweise 4

### 1. Montage 5 – 6

1.1 Vor dem Einbau 6

1.2 Einbau 6

### 2. Bedienung 7 – 8

2.1 Einkuppeln 7

2.2 Anhängerkupplung schließen 8

2.3 Abkuppeln 8

### 3. Wartung 8 – 10

3.1 Pflege 8

3.2 Prüfung 9 – 10

## Technische Daten 11 – 12

## Aufrüstsätze 12



Die Sicherheitshinweise sind in einem Kapitel zusammengefasst. Dort wo der Benutzer der Anhängerkupplung gefährdet ist, sind in den einzelnen Abschnitten die Sicherheitshinweise wiederholt und mit dem neben abgebildeten Gefahrenzeichen markiert.

Beim Umgang mit Anhängerkupplungen, Zugmaschinen und Anhängern gelten die einschlägigen Sicherheitsbestimmungen des jeweiligen Landes (z. B. Berufsgenossenschaft für Deutschland). Entsprechende Sicherheitshinweise in der Betriebsanleitung der Zugmaschine und des Anhängers behalten weiterhin ihre Gültigkeit und sind einzuhalten.

Für die Bedienung, Wartung und Montage sind nachfolgend aufgeführte Sicherheitshinweise zu beachten. Im einzelnen sind noch einmal Sicherheitshinweise aufgeführt, die direkt mit der Tätigkeit verbunden sind.

## Sicherheitshinweise Bedienung

- Die Anhängerkupplung nur durch autorisierte Personen bedienen.
- Die Montage- und Betriebsanleitung der jeweiligen Anhängerkupplung behält weiterhin ihre Gültigkeit und ist zu beachten.
- Anhängerkupplung und Zugöse des Anhängers nur in technisch einwandfreiem Zustand verwenden.
- An-/Abkuppelvorgang nur auf tragfähigem ebenen Untergrund durchführen.
- Beim Ankuppeln darf niemand zwischen der Zugmaschine und dem Anhänger stehen.
- Nach jedem Ankuppelvorgang ist der ordnungsgemäß verriegelte Zustand an der Anhängerkupplung mittels Kontrollstift oder Fernanzeige zu prüfen. Lkw-Zug nur im ordnungsgemäß verriegeltem Zustand fahren.
- Die Fernanzeige entlastet den Fahrer nicht von der weiterhin durch die STVZO vorgeschriebene Abfahrtskontrolle. Vor Fahrtantritt ist u.a. der Kupplungszustand der mechanischen Verbindungseinrichtung von Zugmaschine und Anhänger zu prüfen.

## Sicherheitshinweise Wartung

- Bei den Wartungsarbeiten nur die vorgegebenen Schmiermittel verwenden.
- Die Wartungsarbeiten dürfen nur von sachkundigen Personen durchgeführt werden.

## Sicherheitshinweise Montage

- Die Montage darf nur von autorisierten Fachbetrieben durchgeführt werden.
- Die Montage muss unter Beachtung der einschlägigen Unfallverhütungsvorschrift und den technischen Regeln für mechanische Einrichtungen erfolgen.
- Es dürfen nur original ROCKINGER-Bauteile verwendet werden.
- Hinweise des Fahrzeugherstellers und deren Aufbaurichtlinien sind zu beachten, z. B. Befestigungsart, Freiräume u.s.w.
- Alle Verschraubungen mit den vorgeschriebenen Anziehdrehmomenten festziehen.
- Alle Arbeiten an der Anhängerkupplung sind im geschlossenem Zustand durchzuführen. **Es besteht Verletzungsgefahr!**

Der Anbau der Anhängerkupplung an die Zugmaschine hat nach den Anforderungen des Anhangs VII der Richtlinie 94/20/EG und ECE R 55 zu erfolgen und ist zu überprüfen. Ggf. sind außerdem die geltenden Zulassungsvorschriften des jeweiligen Landes zu beachten.

Für Deutschland gelten §§ 19, 20 und 21 der STVZO. Die mechanische Fernbedienung sowie die mechanische Fernanzeige sind Einrichtungen mit Sicherheitsbauteilen. **Deshalb muss die Montage dokumentiert werden.**



**Die Anhängerkupplung, die Fernbedienung und die Fernanzeige sind Verbindungseinrichtungen und bauartgenehmigungspflichtige Teile, an die höchste Sicherheitsanforderungen gestellt werden.**

**Veränderungen jeglicher Art schließen Gewährleistungsansprüche aus und führen zum Erlöschen der Bauartgenehmigung und damit zum Erlöschen der Fahrzeugbetriebslaubnis.**

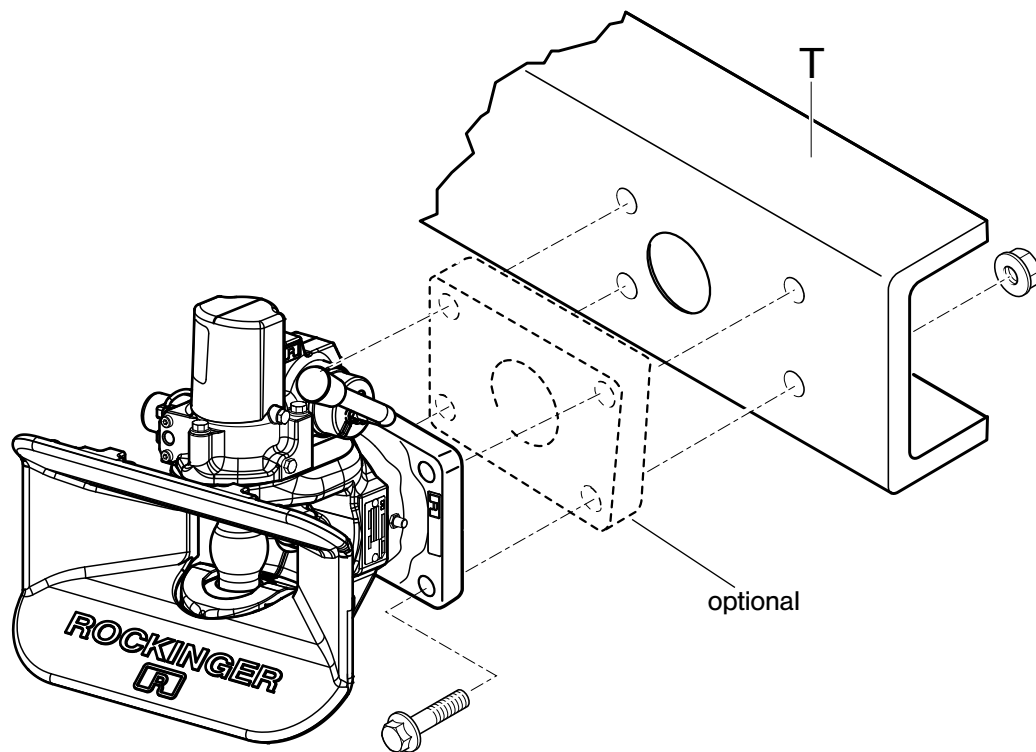


Abb. 1

## 1.1 Vor dem Einbau

### Bitte beachten:

- einschlägige nationale Bestimmungen (z.B. UVV Fahrzeuge, BGV D 29)
- Aufbaurichtlinien der Fahrzeughersteller
- Freiraum für axiales Verdrehen des Kupplungskopfes min.  $\pm 25^\circ$

## 1.2 Einbau

- Befestigungslager auf die Traverse (**T**) montieren.
  - Lagerzapfen in das Mittelloch der Traverse führen **oder**
  - Zwischenplatte verwenden (s. Abb. 1, Bestell-Nr. 71053)
- Befestigung mit:
  - 4 Sechskantschrauben DIN 6921, **Qualität 10.9**
  - 4 selbstsichernden Muttern DIN 6923, **Qualität 10**
 Größe der Schrauben und Muttern (s. Tabelle)

**ACHTUNG: Schraubenköpfe müssen zur Kupplungskopfseite (Schlussquerträgeraußenseite) zeigen, um die Beweglichkeit der Kupplung nicht zu beeinträchtigen. Schraubenkopf- und Mutternaufgabe müssen eben, sauber und schmutzfrei sein (s. Abb. 1). Anziehdrehmoment der Schrauben am Befestigungslager**

Kupplungsgröße	Schraubengröße	Anziehdrehmoment (Nm)	Schlüsselweite S (mm)
6	M 20	480*	30

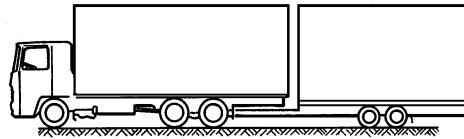
\* Einstellwert Schrauben mit Drehmomentschlüssel nach DIN EN ISO 6789, Klasse A oder B anziehen (Reibwert  $\mu = 0,08 - 0,14$ )

Traversen mit Durchgangbohrungen, Klemmlänge entsprechend der Traversenauslegung der Fahrzeughersteller, bei  $S=2000$  kg: min. Schraubendehnlänge 60 mm, Flächenpressung 430 N/mm<sup>2</sup>

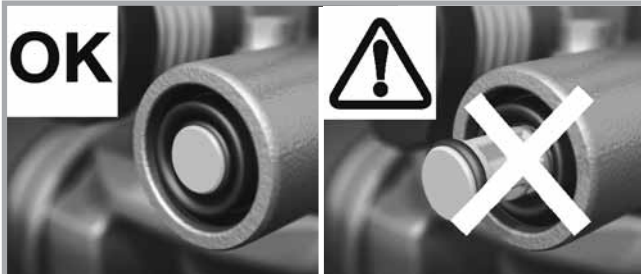
**Hinweis:** Vor dem Überlackieren die Kupplung schließen und unbedingt den Kupplungsbolzen einfetten oder abdecken.



Zugfahrzeug mit Gelenkdeichselanhänger



**Abb. 2** Zugfahrzeug mit Starrdeichselanhänger



**Abb. 3**

### 2.1 Einkuppeln

Beim Ein- und Auskuppeln sind die geltenden Vorschriften (z.B. Berufsgenossenschaft) einzuhalten.

#### Es darf niemand zwischen den Fahrzeugen stehen!

- Zum Einkuppeln den Handhebel bis zum Einrasten nach oben drücken
- Prüfen, ob das Fangmaul **arretiert** ist
- **Vorderachse des Gelenkdeichselanhängers** (Abb. 2) **entbremsen**
- Zugöse auf Kuppelhöhe (Mitte Fangmaul) einstellen
- Zugfahrzeug langsam zurücksetzen

**Beim Einkuppeln eines Starrdeichselanhängers** (s. Abb. 2)

#### Folgendes beachten:

Die Zugöse muss die Mitte des Fangmaules treffen.

Bei Nichtbeachtung können Fangmaul, Zugöse, Automatikereinheit und Stützeinrichtung beschädigt werden.

#### Kontrolle:

Nach jedem Einkuppelvorgang ist unbedingt der vorschriftsmäßige Einkuppelzustand an der Kupplung zu überprüfen.

Der Kontrollstift darf nach dem Einkuppeln aus seiner Führung nicht herausstehen (s. Abb. 3).

Steht der Kontrollstift hervor (im Dunkeln auch durch Tasten feststellbar), ist nicht richtig eingekuppelt; **es besteht Unfallgefahr!**

**In diesem Zustand darf nicht mit dem Anhänger gefahren werden.**

#### Abhilfe:

- LKW-Zug strecken (ca. 1 m nach vorn ziehen und zurückfahren)
- danach **erneut kontrollieren**.

Aufrüstsatz Fernanzeige zum nachträglichen Einbau lieferbar

## 2. Bedienung

RO★560

### 2.2 Kupplung von Hand schließen

(z. B. für Abschleppseil)

- Kupplungsbolzen mit geeignetem Werkzeug anheben

**Vorsicht Verletzungsgefahr!**

### 2.3 Abkuppeln

Beim Ein- und Abkuppeln die Vorschriften der Berufsgenossenschaft einhalten!

- Anhänger gegen Wegrollen sichern
- Stützfüße des Starrdeichselanhängers ausfahren
- Versorgungsleitungen zum Anhänger trennen
- Handhebel bis zum Einrasten in die Endposition nach oben drücken: Kupplung öffnet

Bei Verspannung zwischen Zugfahrzeug und Anhänger den Abkuppelvorgang durch „**Ruckeln**“ oder mit der **Luftfederung** unterstützen.

- Zug trennen

**Hinweis:**

Beim Betrieb ohne Anhänger die Kupplung zum Schutz der unteren Buchse vor Verschmutzung geschlossen halten

## 3. Wartung

RO★560

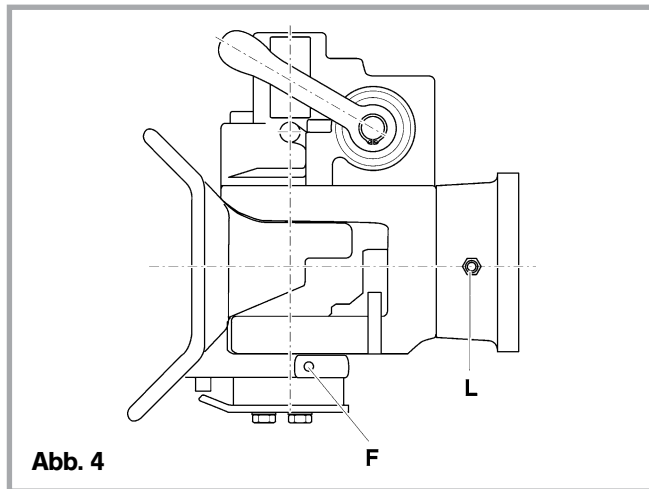


Abb. 4

### 3.1 Pflege

- Vor Inbetriebnahme und nach längerem Einsatz den Kupplungsbolzen, den Auflagering und die Zugöse mit zähem, wasserbeständigem Fett schmieren (EP3).
- Die wartungsarme Automateinheit ist mit einem Fettreservoir versehen (Nachfetten nicht notwendig)
- Unteres Fangmaullager (**F**) und Lager (**L**) über Schmiernippel mit EP3 in regelmäßigen Abständen, spätestens nach 6 Monaten oder 50 000 km schmieren (s. Abb. 4)
- Vor Reinigung mit Hochdruck-Waschgeräten Kupplung schließen (s. P. 2.2)
- Nach dem Reinigen Kupplungsbolzen und Auflagering mit EP3 nachfetten

Bei Reparaturen an der Kupplung (z. B. Kupplungsbolzenwechsel) folgendes beachten:

- Altes Fett entfernen
- Mit **mitgeliefertem Spezialfett** reichlich fetten.



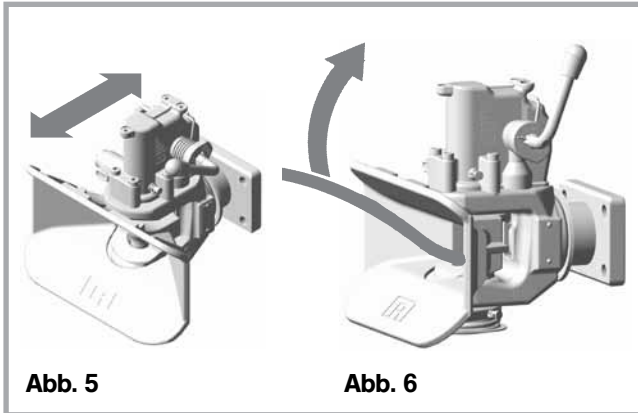


Abb. 5

Abb. 6

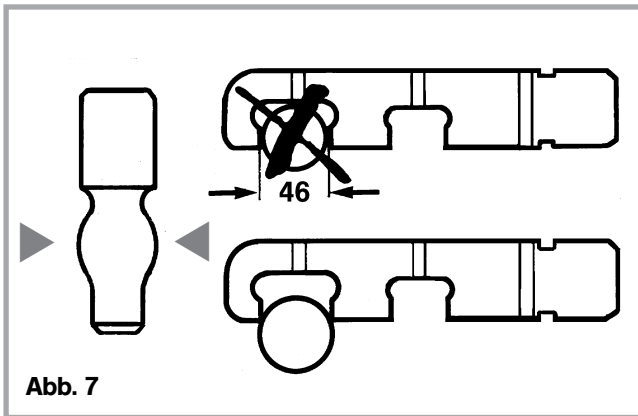


Abb. 7

## 3.2 Prüfung

### Lagerung:

- **Längsspiel**
  - Kupplungskopf (nicht Fangmaul) in abgekuppeltem Zustand in Fahrrichtung kräftig bewegen (s. Abb. 5)  
Es darf **kein Längsspiel** feststellbar sein.
- **Höhenspiel**
  - Kupplung öffnen
  - Kupplungskopf mit entsprechendem Hilfsmittel (z.B. Montiereisen) auf- und abwärts bewegen (s. Abb. 6):  
Das Höhengspiel darf **max. 3 mm**, am Kupplungskopf (Mittelachse Kupplungsbolzen) gemessen, betragen

### Kupplungsbolzen:

Abnutzung mittels ROCKINGER-Prüflehre (Bestell-Nr. 57122) ermitteln (s. Abb. 7).

Der Durchmesser des balligen Teiles darf **46 mm** nicht unterschreiten, andernfalls ist der Kupplungsbolzen auszutauschen.

Das Höhengspiel am Kupplungsbolzen (s. Abb. 8; Seite 10) darf **max. 2 mm** betragen.

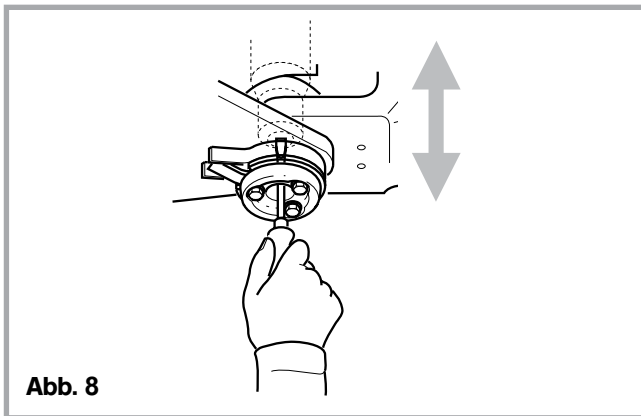


Abb. 8

Das Höhenspiel am Kupplungsbolzen (s. Abb. 8) darf max. 2 mm betragen.

#### Untere Buchse:

Abnutzung mittels ROCKINGER-Prüflehre ermitteln (Bestell-Nr. 57334)

Der Innendurchmesser der unteren Buchse darf nicht mehr als 35,9 mm betragen.

Der Durchgang nach unten muß frei sein.

Erneuerung s. Prospekt Reparaturanleitung (auf Anfrage).

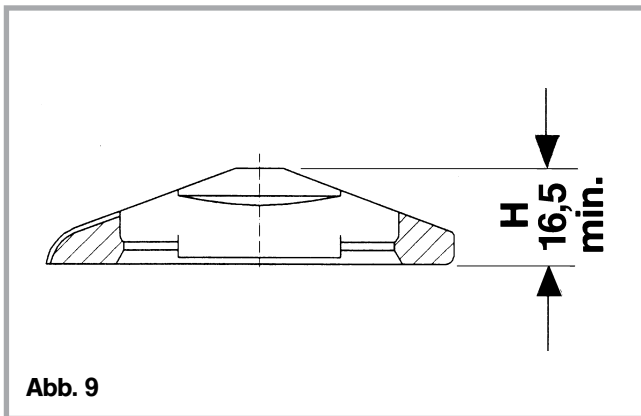


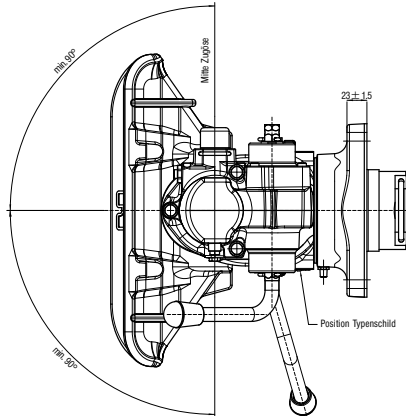
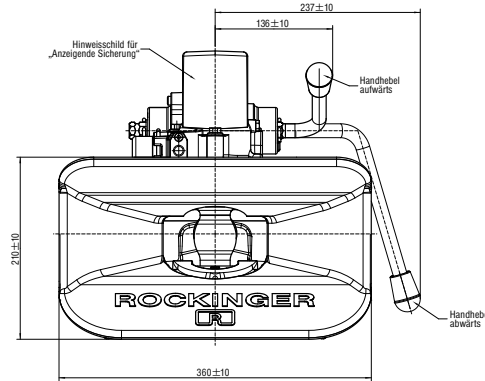
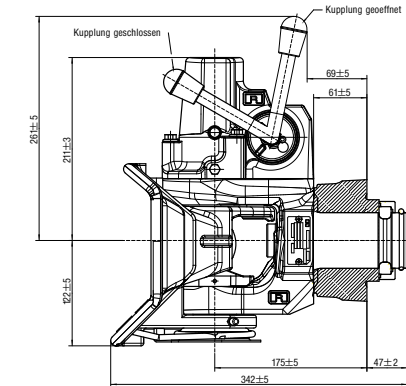
Abb. 9

#### Auflagering:

Der Auflagering für die Zugöse muß erneuert werden, wenn aufgrund von Verschleiß eine Berührung der Zugöse mit der unteren Buchse eintreten kann bzw. wenn die Verschleißgrenze H min. 16,5 mm (s. Abb. 9) erreicht ist.

Die untere Buchse darf auf keinen Fall beschädigt werden, um die Schließfunktion der Kupplung nicht zu beeinträchtigen!  
Vorsicht, Unfallgefahr!

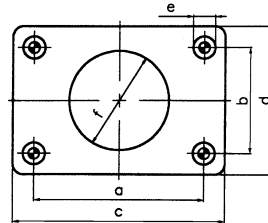
Zur Verschleißminderung den Auflagering stets fetten!  
(Erneuerung s. Prospekt Reparaturanleitung: auf Anfrage)



## Technische Daten

### Modellreihe RO\*560

Typ 560U6  $\text{\textcircled{E1}}$  55 R-01 0404  
 Klasse C 50-X  
 für Zugösen 50 DIN 74053  
 ECE 55 R-01 K1.D, ISO 1102  
 Zugöse RO\*57005



Flanschgröße gemäß  
 ECE 55 R-01

Größe	a (mm)	b (mm)	c (mm)	d (mm)	e (mm)	f (mm)
6	160	100	200	140	21	94

## Technische Daten

## RO\*560

### Kenndaten Straßenverkehr

Bestellnummer		Größe (mm)	Lochbild	Zulässiger D-Wert (kN)	STAR R D E I C H S E L A N H Ä N G E R			Gewicht (kg)
Handhebel aufwärts	Handhebel abwärts				Zulässiger Dc-Wert (kN)	Zulässige stat. Stützlast (kg)	Zulässiger V-Wert (kN)	
560A60000*	560B6000*	6	160x100	190	106	1000	45,6	38
560A60000*	560B6000*	6	160x100	190	106	2000	35,8	38

\* Zwischenplatte Bestell-Nr. 71053 bei Bedarf einsetzbar

## Aufrüstsätze

## RO\*560

- Mechanische Fernbedienung      Bestell-Nr. 70962      ● Fernanzeige      Bestell-Nr. 70936
- Elektropneumatische Fernbedienung      Bestell-Nr. 70844 C



**ROCKINGER**

JOST-Werke · Siemensstr. 2, D-63263 Neu-Isenburg · Telefon +49(0)61 02 2 95-0 · Fax +49(0)61 02 2 95-298 · [www.jost-world.com](http://www.jost-world.com)

**MUB 016009 M20** (REV--) 06/2016 PG