



Abschleppkupplung Modell RO*230 (Typ SK 30)



Die Abschleppkupplungen der Modellreihe **RO*230 (Typ SK 30)** entsprechen den Richtlinien 79/533/EWG und 77/389/EWG, die Ausführungen B35000 und B 35090 außerdem der DIN 74056.

Zur Verbindung mit Zugösen DIN 74053 (50 mm), DIN 74054 (40 mm) und Ringzugöse NATO (VG 74059).

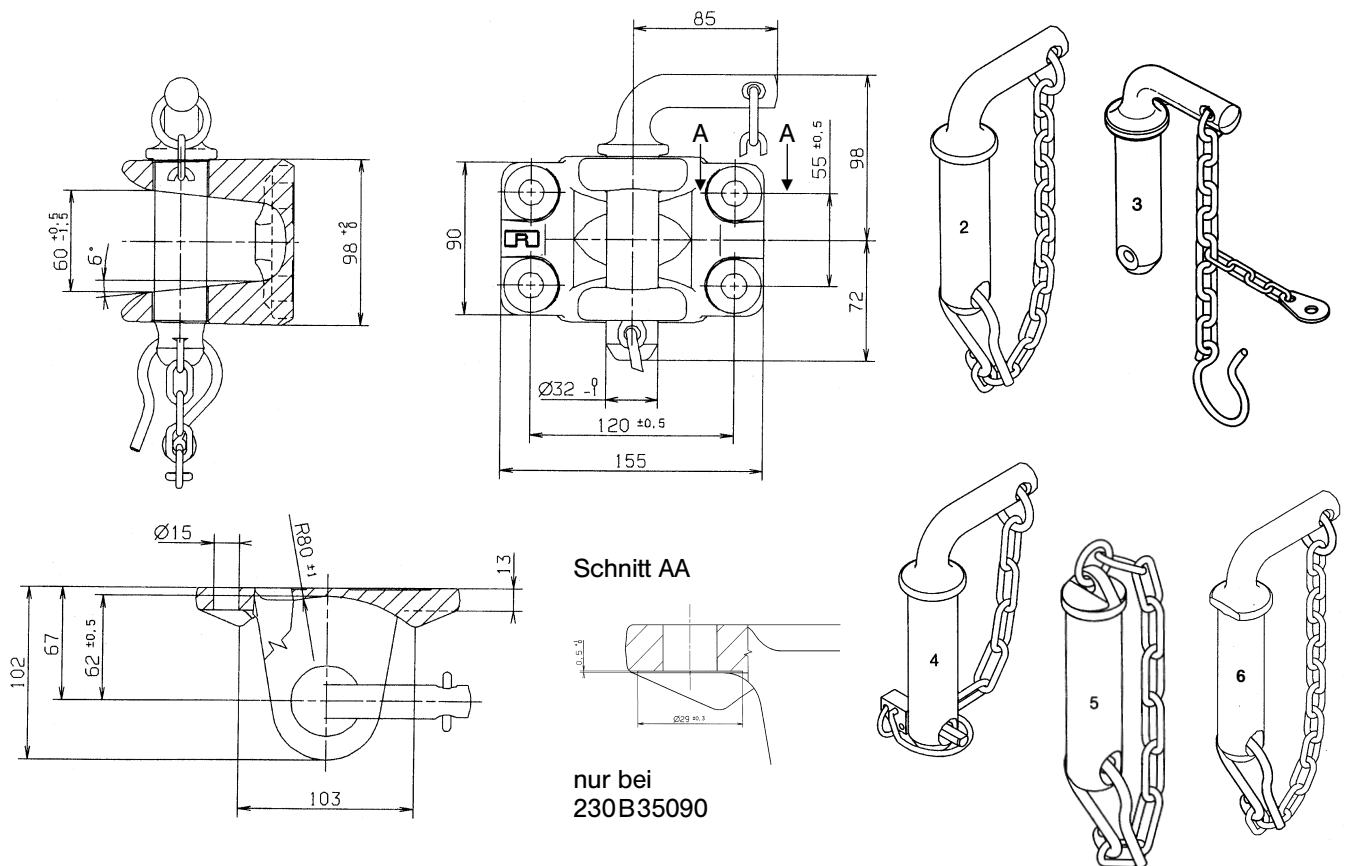
Alle Ausführungen des Typs SK 30 sind auch schweißbar (Körper aus St 52-3).

Technische Daten:

| Bestell-Nr. | für Typ | Loch-bild (mm) | Zul. Anhängergesamtgewicht (t) | Zul. Ges.-gew. des Zugfahrzeuges (t) | Gewicht (kg) | Satz Bef.-mittel** | Steckbolzen | | |
|-------------|--------------------------------|----------------|--------------------------------|--------------------------------------|--------------|--------------------|-------------|-------|--------|
| | | | | | | | Pos. | Nr. | Ø (mm) |
| 230B35000 | SK 30 Standard | 120 x 55 | 25 | 50 | 4,0 | 58094 | 2 | 70323 | 32 |
| 230C35000 | SK 30 A Standard* | 120 x 55 | 25 | 50 | 4,0 | 58094 | 4 | 70357 | 32 |
| 230D35000 | SK 30 B z. B. f. IVECO | 120 x 55 | 25 | 50 | 4,0 | 58094 | 3 | 66192 | 32 |
| 230E35000 | SK 30 L z. B. f. MAN | 120 x 55 | 25 | 50 | 4,0 | 58094 | 5 | 66714 | 32 |
| 230B35090 | SK 30 W z. B. f. Bundeswehr | 120 x 55 | 25 | 50 | 4,0 | 58094 | 2 | 70848 | 32 |
| 230F35000 | SK 30 Q z. B. f. Mercedes-Benz | 120 x 55 | 25 | 50 | 4,0 | 58094 | 6 | 67029 | 32 |

* Klappstecker mit gekürzter Kette

** Sechskantschrauben M 14, Qualität 8.8, mit einem Anzugskraftmoment von 145 Nm beaufschlagen!



nur bei
230B35090

Amtlicher Hinweis: Abschleppkupplungen sind nicht bauartgenehmigungspflichtig (§ 22a StVZO).

Der Verwendungszweck ist auf das Abschleppen von betriebsunfähigen Fahrzeugen und in Ausnahmefällen auf Rangierzwecke beschränkt. Die Verwendung für den Anhängerbetrieb ist nicht gestattet.

Nach § 32 Abs. 3 der StVZO dürfen am Fahrzeug keine Teile so über den Umriß hinausragen, daß der Verkehr mehr als unvermeidbar gefährdet wird. Auf Stoßstangen montierte Schiebe-, Rangier- und Abschleppkupplungen, die nicht versenkt werden können, müssen deshalb mit einem Schutzpolster (Bestell-Nr. 25011) versehen werden.