

ANBAU DER BASISPLATTE AN MB SPRINTER

1.3 Anbau der Basisplatte an das Fahrzeug Sprinter der Fa. MB

Anbaulage: Verriegelungsgriff nach oben

Befestigungsmittel:

- Senkschrauben mit Innensechskant M 10 x Schraubenlänge LB
DIN 7991, Qualität 10.9

Keine anderen Schrauben verwenden!

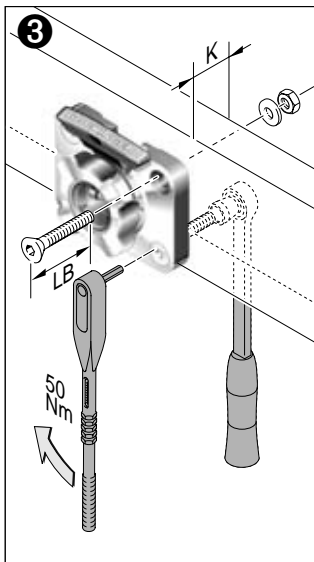
- Sechskant-Flanschnuttern M 10, Qualität 10

Basisplatte nur auf ebene Anschraubfläche montieren!

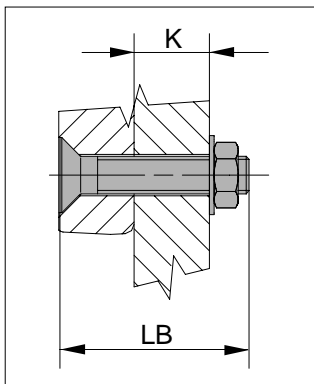
- Basisplatte kreuzweise an den Anhängelock oder an die Befestigungspunkte des Fahrzeuges schrauben (Abb. 3).

Anzugskraftmoment: 50 Nm

Die Schraubenlänge LB ist fahrzeugabhängig.



$$LB = K + 30 \text{ [mm]}$$



Befestigungssätze:

Typ	Ausführung	LB [mm]	MB-Best-Nr.
208D-314 2,5 – 3,5 t	Kasten/Kombi	50 *	B6 684 8918
	Fahrerhaus Doppelkabine	30 **	
408D-414 4,6 t	Kasten/Kombi	40	B6 684 8913
	Fahrerhaus Doppelkabine	110	B6 684 8917

* oben

** unten; mikroverkapselt

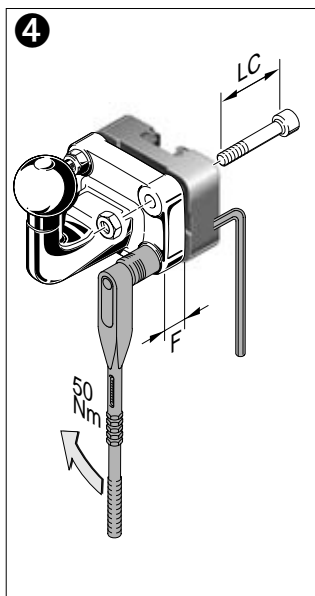
- Kontaktflächen und Funktionsteile leicht einfetten (siehe Punkt 3).
- Schutzkappe oder Wechselplatte aufsetzen (siehe Punkt 1.5).



Den Anbau der Basisplatte muss ein Sachverständiger prüfen!

Jede Veränderung ist abnahmepflichtig!

ANBAU DER KUPPLUNG AN MB SPRINTER



1.4 Anbau der Anhängerkupplung an die Wechselplatte des Fahrzeuges Sprinter der Fa. MB

(Kupplungskugel mit Flansch, Bolzenkupplung, Hakenkupplung)

Anbaulage:

Verriegelungsnut der Wechselplatte nach oben

Befestigungsmittel:

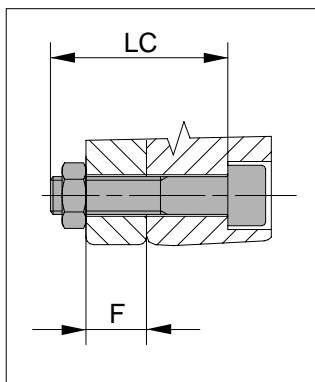
- Zylinderschrauben mit Innensechskant M 10 x Schraubenlänge LC
DIN 912, Qualität 10.9

Keine anderen Schrauben verwenden!

- selbstsichernde Sechskant-Flanshmutter M10, Qualität 10
- Schraubenkopf nach innen (Abb. 4).
- Schrauben kreuzweise befestigen.

Anzugskraftmoment: 50 Nm

$$LC = F + 36 \text{ [mm]}$$



Die Schraubenlänge LC ist kupplungsabhängig.

Befestigungssätze für:

Typ	Ausführung	Kupplungs-kugel	LC [mm]	MB-Best.-Nr.
208D-314	Kasten/Kombi	B6 684 8904	60	B6 684 8919
2,5 - 3,5 t	Fahrerhaus	B6 684 8904 *	60	B6 684 8919*
	Doppelkabine		65	
408D-414 4,6 t	Kasten/Kombi	B6 684 8904	50	B6 684 8914
	Fahrerhaus Doppelkabine			

* für 3,5 t außerdem Kupplungskugel B6 684 8905 mit Schraubensatz B6 684 8920 (LC = 65 mm)



Den Anbau der Anhängerkupplung an die Wechselplatte muss ein Sachverständiger prüfen!

Jede Veränderung ist abnahmepflichtig!