

ROCKINGER

Montage- und Betriebsanleitung

DE

Installation and operating instructions

EN

Instructions de montage et d'utilisation

FR

Istruzioni per il montaggio e la manutenzione

IT

Member of JOST-World

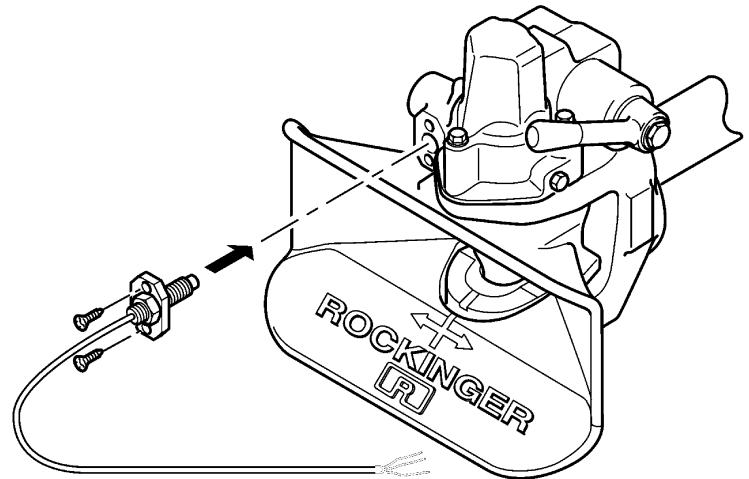
ROE 70936

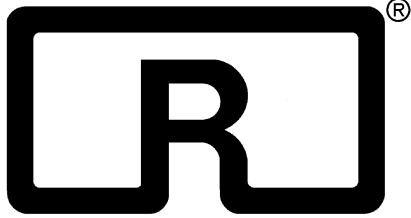
Aufrüstsatz elektrische Fernanzeige

Upgrade kit electric remote indicator

**Jeu de rééquipement pour témoin
de contrôle électrique**

**Kit complementare elettrico per l'indicatore
luminoso a distanza**





ROCKINGER

Montage- und Betriebsanleitung

DE

Installation and operating instructions

EN

Instructions de montage et d'utilisation

FR

Istruzioni per il montaggio e la manutenzione

IT

Member of JOST-World

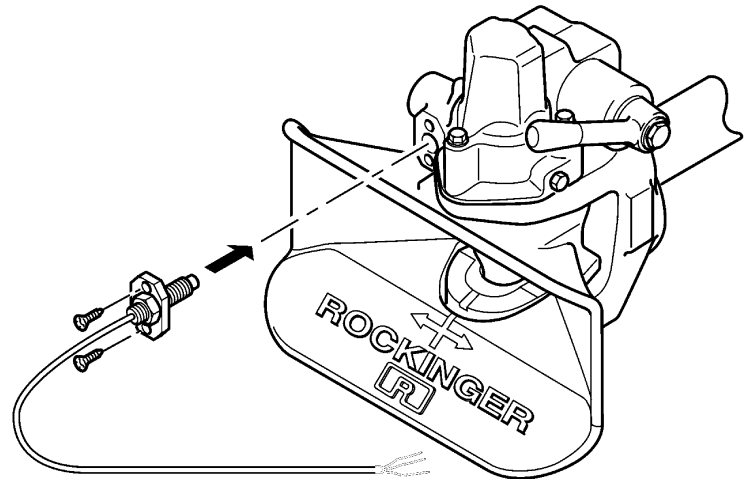
ROE 70936

Aufrüstsatz elektrische Fernanzeige

Upgrade kit electric remote indicator

**Jeu de rééquipement pour témoin
de contrôle électrique**

**Kit complementare elettrico per l'indicatore
luminoso a distanza**



ROE 70936

**Aufrüstsatz elektrische Fernanzeige
für Modellreihen**

RO*400 bis technischem Stand C

RO*430 bis technischem Stand 0

RO*500 G3, G4, G5, G6, G61, G65

RO*530, RO*560, RO*50 flex

RO*57, RO*57 flex

1. Vor der Montage **4**

1.1 Lieferumfang **4**

2. Montage **5**

3. Kontrolle **6**



**Die Montage muss durch eine Fachwerkstatt
erfolgen!**

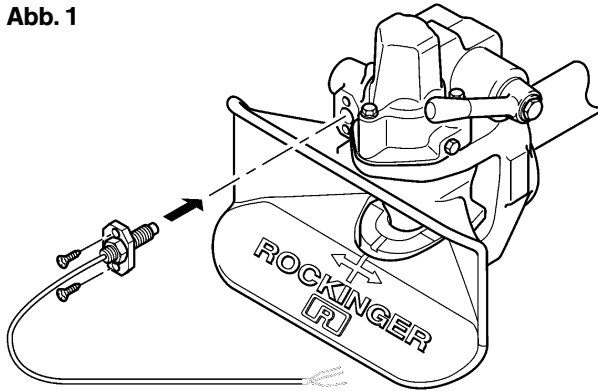
**Vor der Montage diese Anleitung
sorgfältig lesen!**

Amtlicher Hinweis

Bei Montage der Fernanzeige ist die EG-Richtlinie 94/20, insbesondere Anhang VII und ECE R 55 Anhang 7 und die einschlägigen nationalen Vorschriften zu beachten. Die Montage- und Betriebsanleitung ist im Fahrzeug mitzuführen.

Technische Änderungen vorbehalten!

Abb. 1



1. Vor der Montage

- Beim Einbau der Kupplung müssen die einschlägigen Bestimmungen beachtet werden (UVV „Fahrzeuge“, BGV D 29, KBA-Merkblatt).
- Die Aufrüstung darf nur eine autorisierte Fachwerkstatt vornehmen.

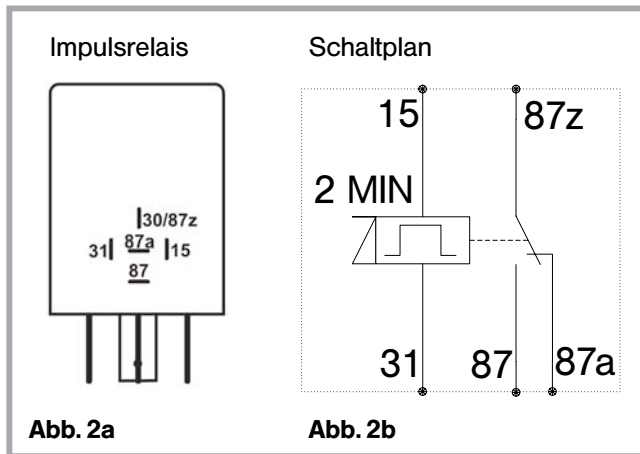
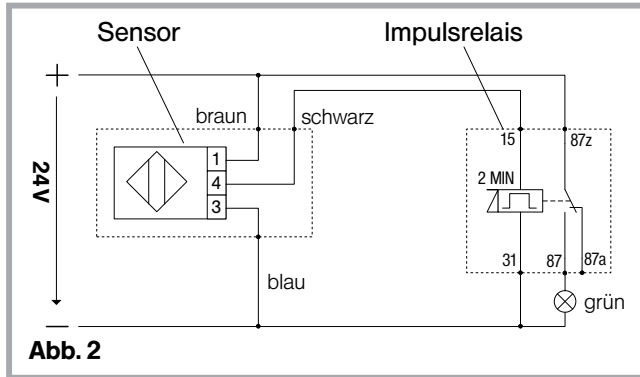
Hinweis: Der Fahrzeughalter muß bei nachträglichem Anbau die vor-schriftsmäßige Montage gemäß § 19 Abs. 3 StVZO durch eine techni-sche Prüfstelle bestätigen lassen.

1.1 Lieferumfang

1. Kontrollleuchte
2. Glühlampe (2 W, 24 V=)
3. Grenztaster mit Befestigungsplatte
4. Schrauben
5. Impulsrelais

Ersatzteile: Pos. 1, 2: Bestell-Nr. 90292
Pos. 3, 4: Bestell-Nr. 70986
Pos. 5: Bestell-Nr. 90492

1x Montageanleitung



2. Montage

- Kontrollleuchte in der Fahrerkabine im Sichtfeld montieren (Aufnahmebohrung 17 mm)
- Glühlampe in die Kontrollleuchte einstecken
- Hinweisschild anbringen
- Grenztaster, Impulsrelais und Kontrollleuchte nach Schaltplan wie folgt anschließen (s. Abb. 2):
 - Dreidriges Kabel verwenden (3 x 0,34 mm²)
 - Kabel sorgfältig verlegen, Scheuerstellen vermeiden
 - Kontrollleuchte in der Fahrerkabine anschließen
 - Kabel mit dem Grenztasterkabel verbinden (Korrosionsschutz beachten! IP 67)

Vor dem Einbau des Grenztasters elektrische Kontrolle der Schaltfunktion durchführen:

- Zündung einschalten
- Grenztaster-Stirnfläche an metallenen Gegenstand anlegen: Kontrollleuchte muß leuchten
- Vordere Abdeckplatte am Sperrgehäuse (Kontrollstiftseite, s. Abb. 1) entfernen
- Voreingestellten Grenztaster in die Bohrung stecken
- Grenztaster mit Platte am Sperrgehäuse mit 2 Schrauben befestigen (im Lieferumfang), Anziehdrehmoment **3+1 Nm**

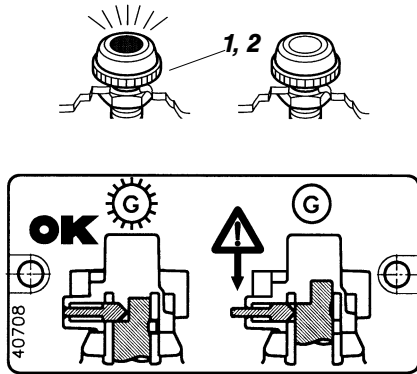


Abb. 3

3. Kontrolle

- Kupplung geschlossen und gesichert: Die grüne Kontrolllampe leuchtet (1)
 - Handhebel langsam in Richtung ÖFFNEN bewegen:
Die Anzeige erlischt: Funktion OK (2)
- Leuchtet die Lampe nicht, muß wie folgt **nachjustiert** werden:
- Kontermutter lösen
 - Grenztaster von Hand vorsichtig eindrehen, bis die Lampe leuchtet
 - Kontermutter festziehen: Anziehdrehmoment **2,5 Nm**
 - Funktion **erneut überprüfen** s.o.
- Ist die Funktion **OK**, Kontermutter mit Sicherungslack fixieren

Achtung:



- Grenztasterfunktion in Verbindung mit Kontrollstift **regelmäßig prüfen**
- Bei Störung den geschlossenen und gesicherten Zustand der Kupplung durch **Sichtprüfung** bis zur Instandsetzung kontrollieren.

Warnung: Die Fernanzeige signalisiert nur den Betriebszustand der Kupplung!

Die Fernanzeige zeigt nicht an, ob die Zugöse tatsächlich eingekuppelt ist.



ROCKINGER

JOST-Werke · Siemensstr. 2, D-63263 Neu-Isenburg · Telefon +49(0)61 02 2 95-0 · Fax +49(0)61 02 2 95-298 · www.jost-world.com

MUB 016012 M11 (REV--) 08-2015 (PG)