



Montage- und Betriebsanleitung

D

Installation and operating instructions

GB

Instructions de montage et d'utilisation

F

Member of JOST-World

Für Modellreihen / for Series / pour les séries

**RO\*846/847B 30**

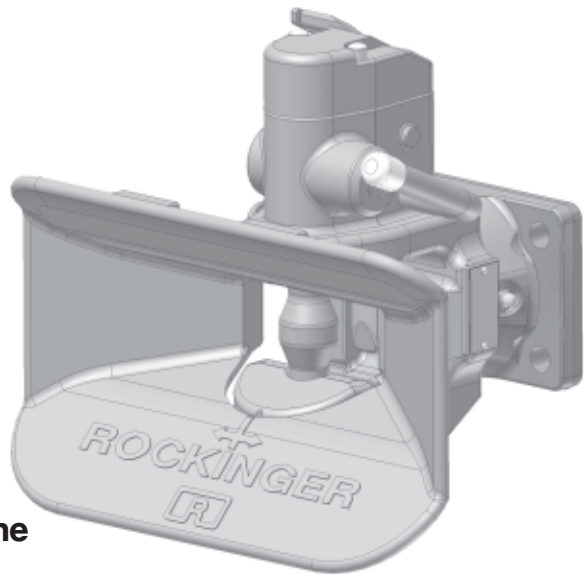
**RO\*846/847B 40**

**RO\*846/847B 50**

**Automatische Anhängerkupplung mit Flansch**

**Automatic trailer coupling with flange**

**Attelage verrouillage automatique avec palier à platine**





Les présentes instructions de montage et d'utilisation sont à emporter dans le véhicule!



Le montage de l'attelage doit être fait par un personnel qualifié!

Lisez soigneusement ces instructions avant le montage!

**Observation**

Lors du montage de l'attelage de remorque la directive CE 89/173 et les dispositions nationales afférentes sont à observer. Le montage doit être effectué d'après les présentes instructions de montage et d'utilisation.

Si du fait du montage de l'attelage de remorque les valeurs de charge (par exemple charge sur essieu admissible, poids total, charge verticale admissible) du véhicule devaient changer, une correction doit être apportée aux papiers du véhicule.

**Sous réserve de modifications techniques!**

<b>1. Montage</b>	<b>20</b>
1.1 Avant le montage	21
1.2 Montage	21

<b>2. Utilisation</b>	<b>21</b>
2.1 Atteler	21
2.2 Dételer	21

<b>3. Maintenance</b>	<b>22 – 23</b>
3.1 Contrôle	22 – 23

<b>4. Données techniques</b>	<b>24 – 25</b>
<b>Anneaux</b>	<b>26</b>



## 1. Montage

### 1.1 Avant le montage

**Observation:** A observer au montage de l'attelage

- Dispositions afférentes (véhicules UVV, VBG12, KBA-Merkblatt)
  - Dispositions des fabricants de véhicules
  - Espace libre pour le pivotement de la tête d'attelage au moins  $\pm 25^\circ$
- L'attelage est prêt à fonctionner dans l'état livré.

Il est prêt à être équipé de la commande à distance mécanique

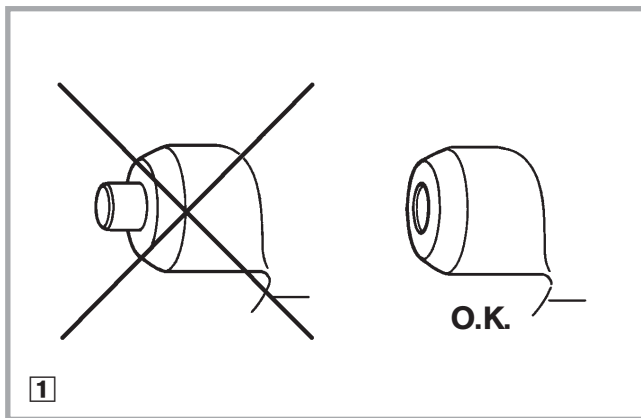
### 1.2 Montage

- Monter le palier de fixation sur la traverse
- Fixation à l'aide de
  - 4 boulons six pans DIN 931, qualité 8,8
  - 4 écrous indesserrables, DIN 6925, qualité 8
 (Dimension des boulons et des écrous voir tableau)

**Observation:** Observer la qualité des boulons et des écrous du fabricant du véhicule, qui s'écartent éventuellement de ces indications!

Réf.art.	Entraxe (mm)	Taille des boulons	Couple de serrage (Nm)	Largeur de la clé S (mm)	Jeu de vis ROCKINGER réf.	Epaisseur de la traverse (mm)	
						min.	max.
...B30	120 x 55	M 14	135	22	70970	9	22
...B40	140 x 80	M 16	210	24	70952	17	37
...B50	160 x 100	M 20	410	30	70971	17	33





### 2. Utilisation

Les prescriptions légales sont à observer lors de l'attelage et du dételage.

#### 2.1 Atteler

- Régler l'anneau à la hauteur du point d'attelage
- Presser vers le haut le levier à main jusqu'à l'encliquetage
- Desserrer le frein de l'essieu avant de la **remorque à flèche articulée**
- Au raccordement avec une **remorque à essieu central**, l'anneau doit dans la mesure du possible coïncider avec **le centre du pavillon: la non-observation entraîne des dommages!**
- Reculer lentement le véhicule tracteur

**Contrôle: ATTENTION:** Après chaque opération d'attelage, l'état attelé conforme doit être vérifié sur l'attelage.

**Le téton de contrôle ne doit pas dépasser son guidage.**

Si le téton de contrôle dépasse, l'attelage n'est pas conforme, **risque d'accident!**

**Il est interdit de circuler avec la remorque dans cet état** (voir ill. 1).

**Solution:** – Etirer le train (le tirer environ d'1 m vers l'avant et le reculer)  
– Ensuite **recontrôler**

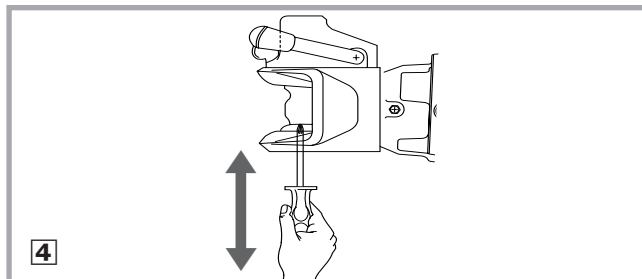
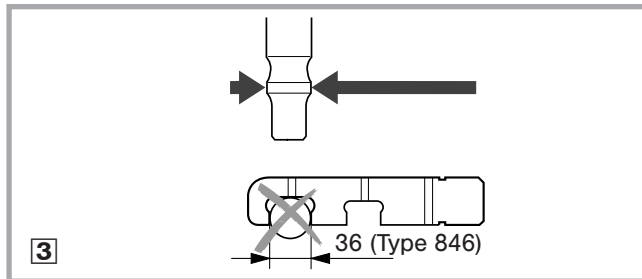
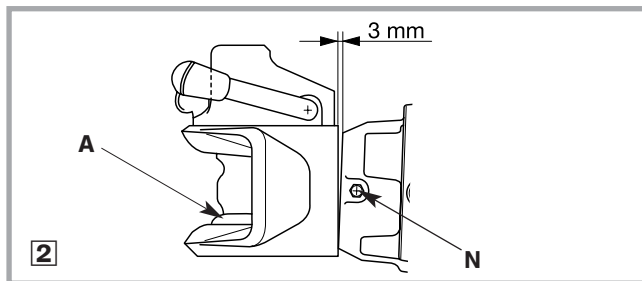
#### 2.2 Dételer

- Bloquer la remorque contre un mouvement inopiné ou sortir les béquilles
- Ouvrir l'attelage
- Avancer le véhicule tracteur

**Observation:**

**Toujours fermer l'attelage à l'aide du levier à main lorsqu'on circule sans remorque pour protéger la bague inférieure contre l'encrassement.**

**Attention: Ne pas mettre la main dans le pavillon!**



## 3. Maintenance

Pour réduire l'usure de l'attelage et de l'anneau, les lubrifier à intervalles réguliers à l'aide d'une graisse polyvalente selon les conditions d'utilisation et après nettoyage avec un appareil de lavage haute pression:

- par graisseur (N)
- appui d'anneau (A)

### 3.1 Contrôle

- **Coussinet** (articulation tournante)

**Mesure de la fente à l'articulation tournante** (ill. 2)

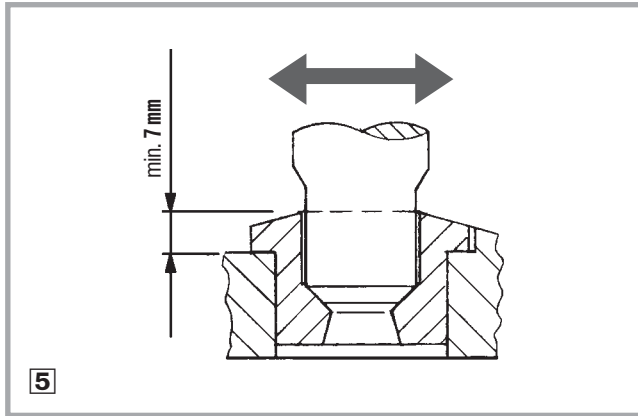
entre le pavillon et le bord de bride sous charge légère sur la patte inférieure en position de marche **max. 3 mm**

- **Axe**

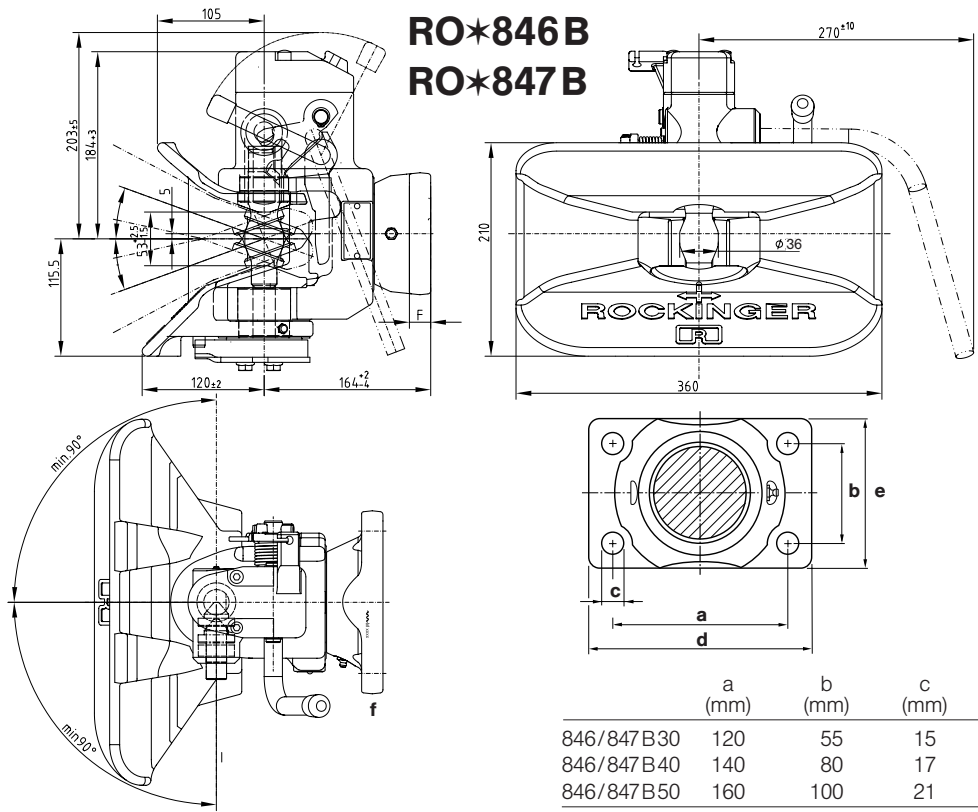
**Diamètre** (ill. 3)

Type	Cote (mm)	Limite d'usure min. (mm)
846	38±0,1	36
847	36±0,1	34

- Jeu en hauteur: **max. 2,5 mm** (ill. 4)



- **Alésage du corps**
- Jeu dans le guidage inférieur de l'axe **max. 2,5 mm**:  
Usure de l'axe d'emboîtement **ou** de l'alésage **max. 1,5 mm**



F

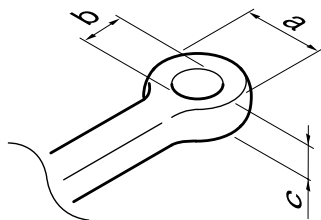
#### 4. Données techniques

- Attelage verrouillage automatique avec palier à platine pour remorques agricoles et machines automobiles
- Axe en boule  $\varnothing$  38 mm et levier de déclenchement pour RO★846
- Axe en boule  $\varnothing$  36 mm et levier de déclenchement pour RO★847
- Préparé pour la commande à distance mécanique

RO	Entraxe	S	D	Dc <sup>2</sup>	V <sup>2</sup>	ABG	CE94/20
846/847...	(mm)	(kg)	(kN)	(kN)	(kN)	M	cl. S e1
...B3030C	120x 55	500	60	45	15,6	9750	1472
...B3040C <sup>1</sup>	120x 55	500	60	45	15,6	9750	1472
...B4030C	140x 80	1000	100	64	23	9751	1473
...B4040C <sup>1</sup>	140x 80	1000	100	64	23	9751	1473
...B5030C	160x100	1000	100	64	23	9751	1473
...B5040C <sup>1</sup>	160x100	1000	100	64	23	9751	1473

<sup>1</sup> Levier à main inversé    <sup>2</sup> Pour application en dehors du domaine agricole et forestier





7

### Anneaux

DIN	a (mm)	b (mm)	c (mm)	Angle de pivotement	
				horizontal	vertical
74054	100	40	30,5	min. 90°	min. 20°
11026	100	40	42	min. 90°	min. 22°
74043	100	40	32	min. 90°	min. 20°
9678	110-120	50	30	min. 60°	min. 20°
Suisse*	115	40	40	min. 90°	min. 20°

\* seulement RO★847B

Ne pas utiliser d'autres anneaux: **risque d'accident!**



JOST-Werke · Siemensstr. 2, D-63263 Neu-Isenburg · Telefon +49 (0) 61 02 295-0 · Fax +49 (0) 61 02 295-298 · [www.jost-world.com](http://www.jost-world.com)

**W0028-D/GB/F · 08/2007**