



Montage- und Betriebsanleitung

D

Installation and operating instructions

GB

Instructions de montage et d'utilisation

F

ROCKINGER

Member of JOST-World

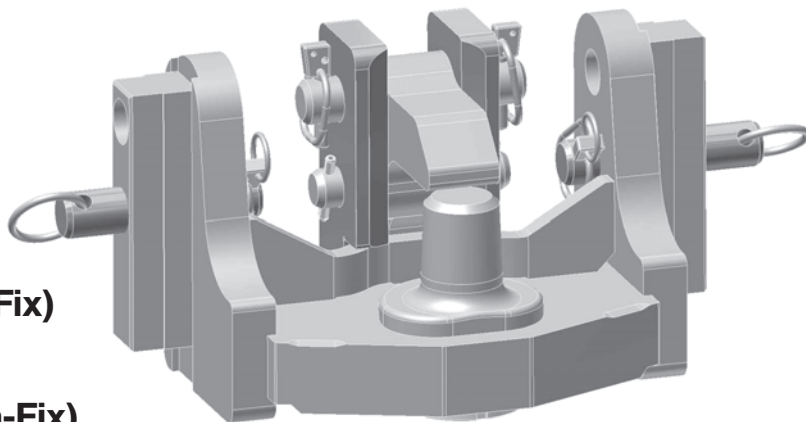
**Für Modellreihen
for Series
pour les séries**

RO*820 A 30

Nicht selbsttätige Kupplung (Piton-Fix)

Non-automatic coupling (Piton-Fix)

Attelage verrouillage manuel (Piton-Fix)



Série RO*820 A30

Attelage verrouillage manuel (Piton-Fix)

Type 820 A 30, version B/K

Pour tracteurs à utiliser avec des anneaux DIN 9878 (50 mm) pour garantir les angles de pivotement prescrits à l'état accouplé.

Directive CE 89/173

CE: e1 0399 – Homologation: M9896



Les instructions de montage et d'utilisation doivent être emportées dans le véhicule!



Le montage de l'attelage doit se faire par un personnel qualifié!

Lire attentivement ces instructions avant le montage!

Note officielle

Le montage du pivot de traction est à vérifier lors de l'essai de type des véhicules d'après l'article 20 StVZO (prescriptions allemandes d'homologation des véhicules), lors du contrôle individuel d'après l'article 21 StVZO ou lors de l'évaluation d'après l'article 19 StVZO par un expert ou contrôleur certifié pour la circulation automobile, un expert automobile ou employé visé à la section 4 de l'annexe VIII b de StVZO.

Sous réserve de modifications techniques!

1. Montage 20

2. Utilisation 21 – 22

2.1 Atteler 21

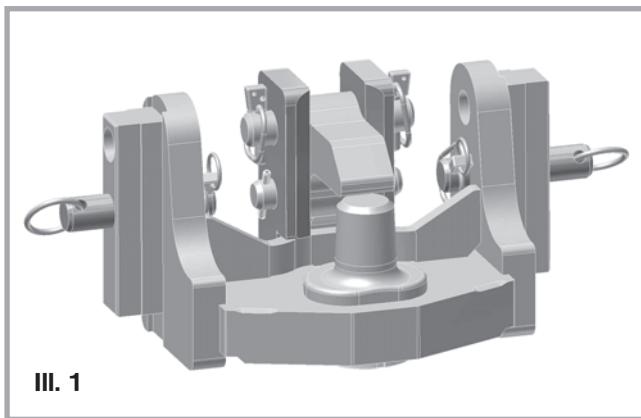
2.2 Détéler 22

3. Maintenance 23

4. Données techniques 24 – 25

Anneaux 25

Kit de rééquipement direction forcée 26



1. Montage

Le Piton-Fix est prêt à l'emploi dans l'état livré.

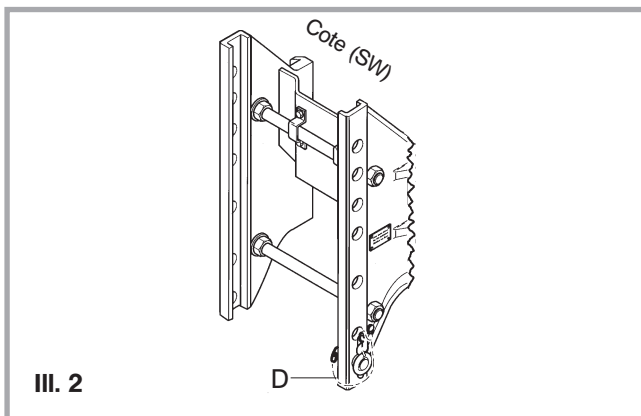
- Observer les dispositions nationales afférentes
- Eliminer le cas échéant l'arrêt (D)
- Sortir la fiche à clapet (G) et l'axe (B)
- Placer Piton-Fix dans les coulisses de guidage du cadre d'attelage

Attention: bien tenir le Piton-Fix! **Risque d'accident!**

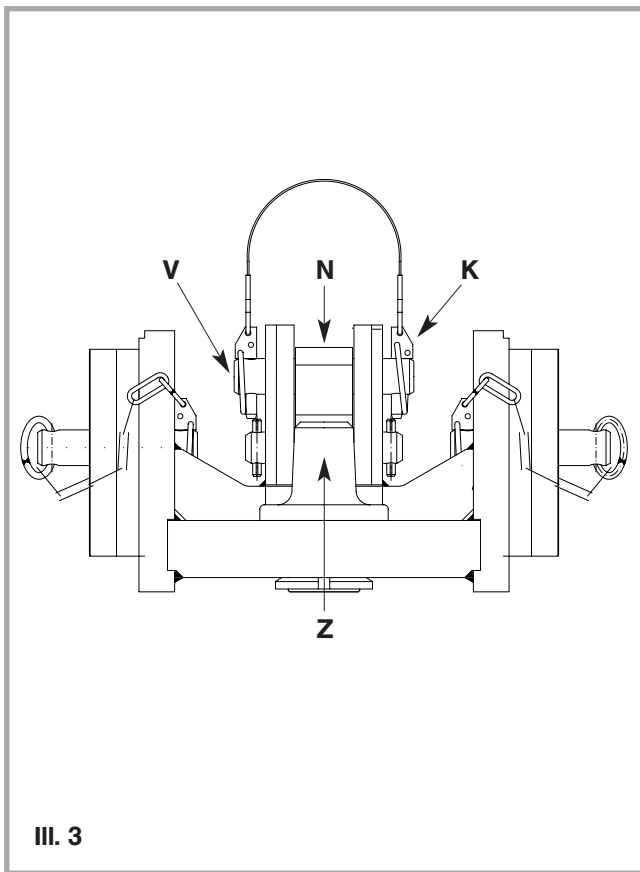
- Arrêter Piton-Fix à la hauteur voulue avec l'axe (B) à gauche et à droite
- Bloquer l'axe (B) à l'aide des fiches à clapet (G) à gauche et à droite

Attention: Le guidage (F) de Piton-Fix ne doit pas dépasser les coulisses de guidage du cadre d'attelage.

Observer les indications du fabricant du tracteur pour la charge verticale admissible (en règle générale 2 t).



F



2. Utilisation

Les prescriptions légales sont à observer à l'attelage et au dételage.

2.1 Atteler

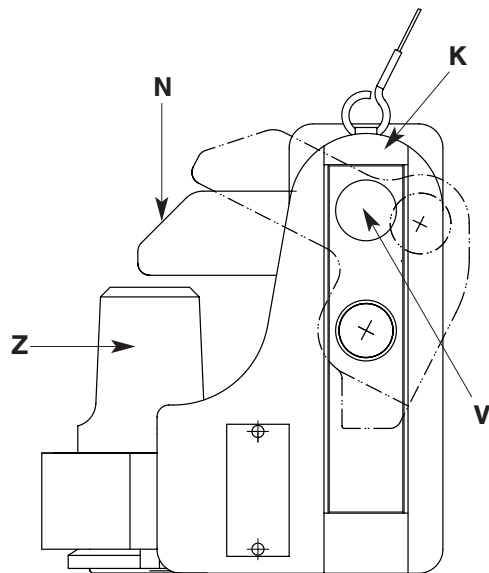
Personne ne doit stationner entre les deux véhicules!

- Enlever la fiche à clapet (**K**) à gauche et à droite (voir ill. 3)
- Pousser pour sortir la goupille de verrouillage (**V**) (voir ill. 3)
- Pivoter **vers le haut** la poignée de l'abaisseur (**N**)
- Régler l'anneau à la hauteur du point d'attelage
- Guider l'anneau par dessus le pivot (**Z**) et l'abaisser au moyen d'un outil adapté
- Pivoter vers le bas la poignée de l'abaisseur (**N**)
- Glisser la goupille de verrouillage (**V**) dans les anneaux de maintien
- Bloquer à gauche et à droite à l'aide des fiches à clapet (**K**)

Contrôle:

La goupille de verrouillage doit être bloquée par les fiches à clapet.

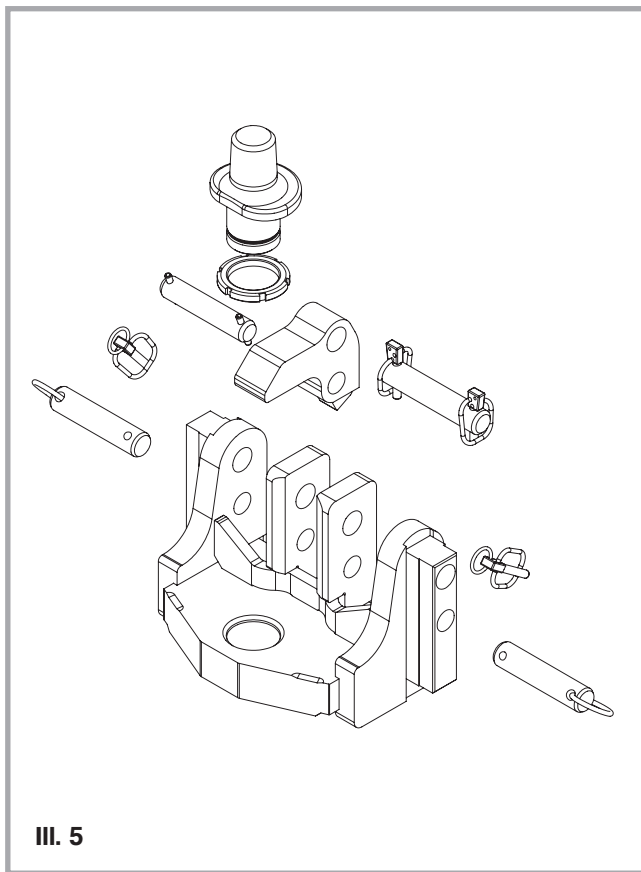
Attention, risque d'accident!



III. 4

2.2 Détéler

- Bloquer la remorque contre un mouvement inopiné
- Enlever les fiches à clapet (**K**).
- Retirer la goupille de verrouillage (**V**).
- Pivoter **vers le haut** la poignée de l'abaisseur (**N**)
- Enlever du pivot (**Z**) l'anneau à l'aide d'un outil approprié.
- Avancer le tracteur Pivoter .
- Pivoter **vers le bas** la poignée de l'abaisseur (**N**).
- Remettre la goupille de verrouillage (**V**) et la bloquer à l'aide des fiches à clapet (**K**).

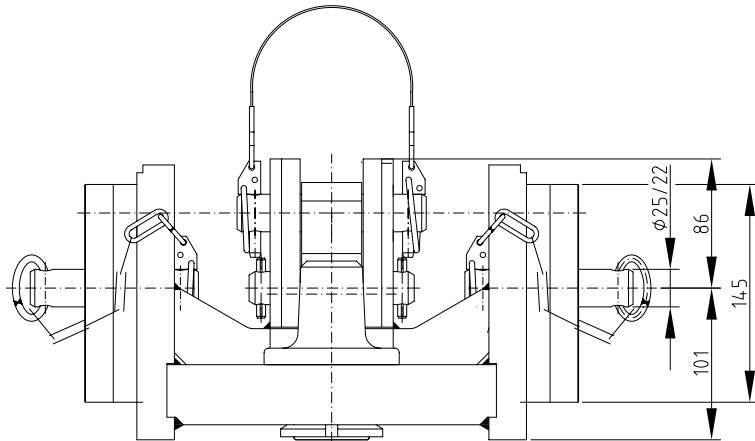
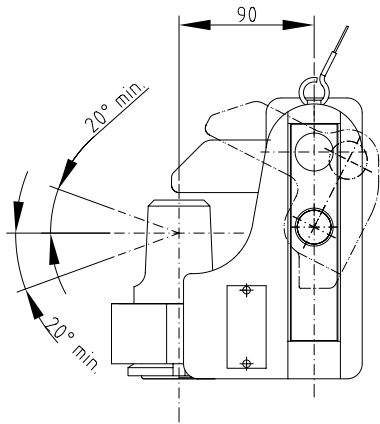


3. Maintenance

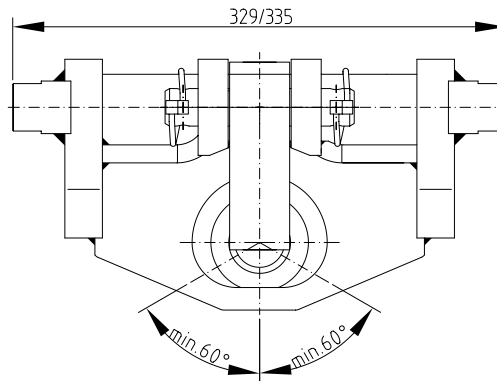
Pour minimiser l'usure de Piton-Fix et de l'anneau à platine graisser les surfaces de contact avec une graisse polyvalente à intervalles réguliers selon les conditions d'utilisation et après un nettoyage au moyen d'appareils de lavage haute pression.

- Usure admissible du pivot de traction (Piton-Fix, cote nominale $44,5 \pm 2$) à 41 mm minimum.

Des réparations ne peuvent être faites que par un atelier qualifié!



Valeurs voir tableau page 25



III. 6

4. Données techniques

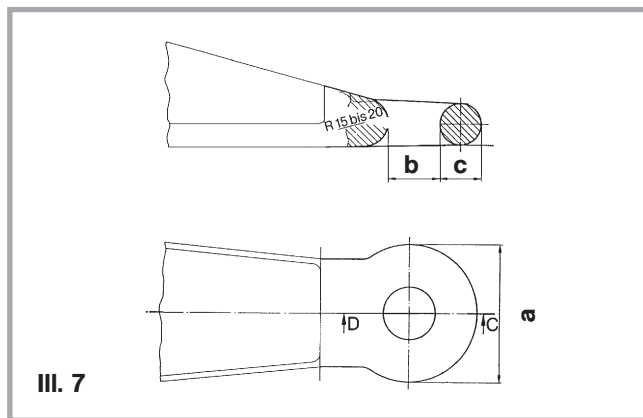
RO★820A

- Piton-Fix avec fermeture manuelle
- utilisable dans cadres d'attelage
- pivot \varnothing 44,5 mm
- poids 22,8 kg

RO	Largeur de voie (Sw) (mm)	S (t)	D (kN)	Homologation M	CE e1
820A30100	330	3	89,3	9896	0399
820A36100	336	3	89,3	9896	0399

Anneaux

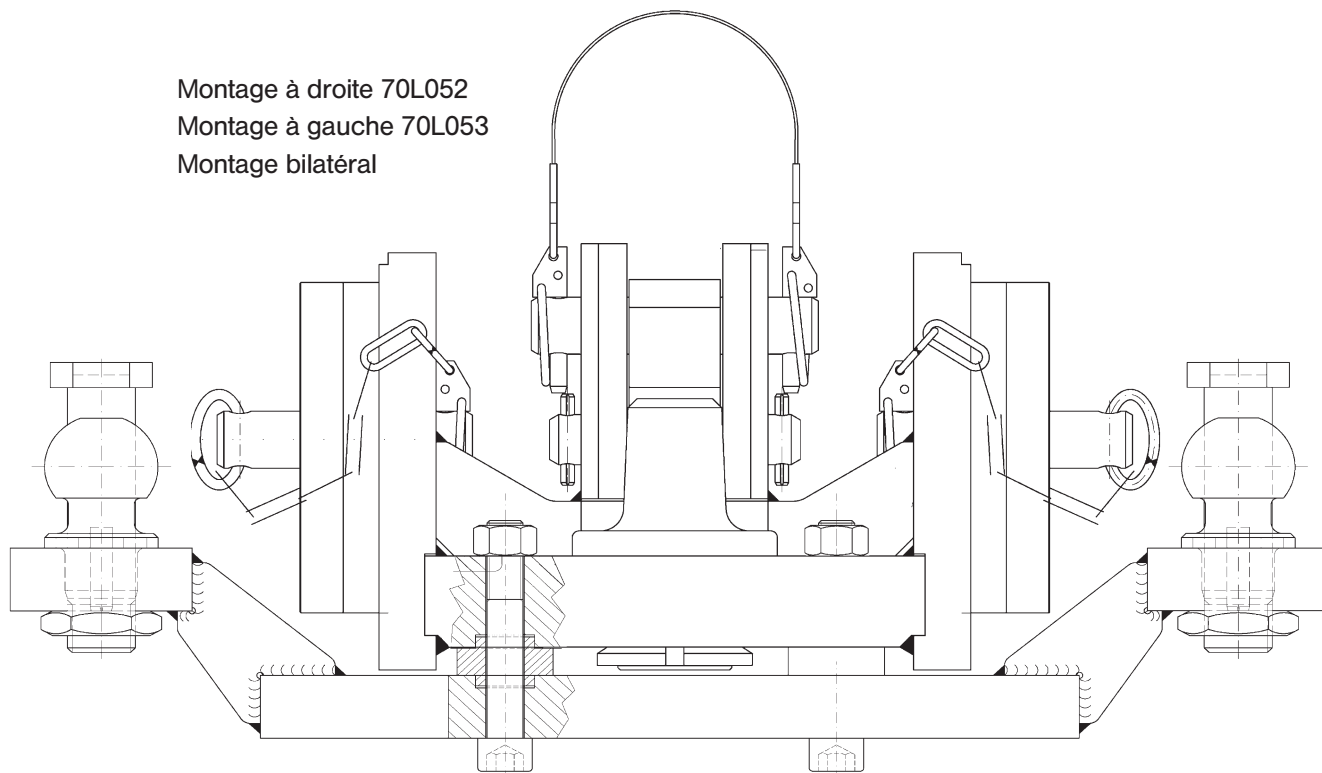
RO★820A



Anneaux

DIN/ISO	a (mm)	b (mm)	c (mm)	Angle de pivotement	
				horizontal	vertical
9678/5692-1	110-120	50	30	min. 60°	min. 20°

Montage à droite 70L052
Montage à gauche 70L053
Montage bilatéral



III. 8

F



JOST-Werke · Siemensstr. 2, D-63263 Neu-Isenburg · Telefon +49(0)61 02 295-0 · Fax +49(0)61 02 295-298 · www.jost-world.com

W0034-D/GB/F · 10/2008