



**ROCKINGER**

*Montage- und Betriebsanleitung*

**D**

*Installation and operating instructions*

**GB**

*Instructions de montage et d'utilisation*

**F**

*Monterings- og bruksanvisningen*

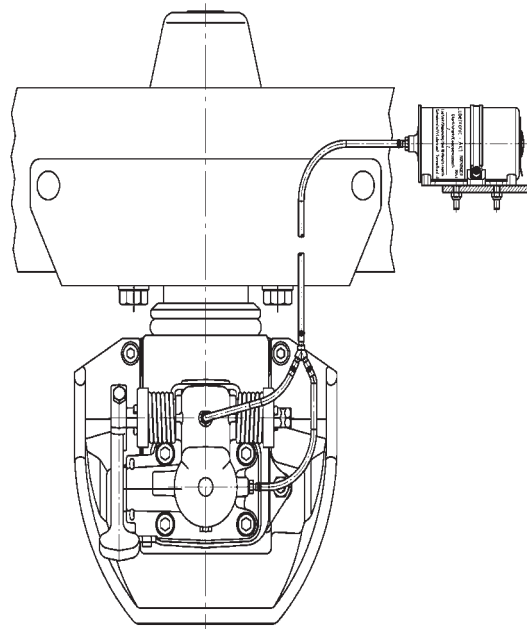
**N**

*Member of JOST-World*

# LubeTronic

**AK1 ROE 71624-1**

**AK2 ROE 71624-2**



## Ekstrautstyr: Sentralsmøring

### LubeTronic

Kan benyttes for følgende tilhengerkoplinger:

RO\*400, RO\*430, RO\*40E, RO\*40CH,  
RO\*50, RO\*50E, RO\*50BNA, RO\*50flex RO\*57,  
RO\*57flex, RO\*500



Sentralsmøringen må monteres av fagfolk!

Les monteringsveiledningen nøye før  
montering!

#### **NB:**

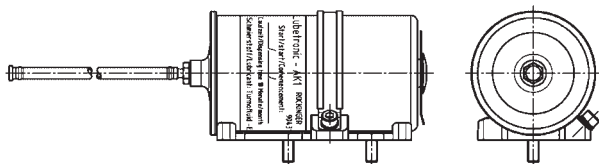
Ved påbygging må retningslinje EG-94/20 vedlegg VII hhv. ECE 55 R1  
vedlegg 7 følges!

Monterings- og bruksanvisning må medbringes i kjøretøyet!

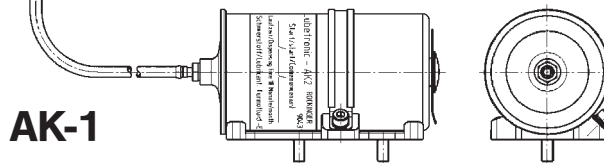
**Forbehold om tekniske endringer.**

|                                   |                |
|-----------------------------------|----------------|
| <b>1. Montering</b>               | <b>28 – 30</b> |
| 1.1 Riktig bruk                   | 28             |
| 1.2 Montering av smøreautomat     | 29             |
| 1.3 Tilkopling av smøreslangen    | 30             |
| <hr/>                             |                |
| <b>2. Betjening av LubeTronic</b> | <b>31</b>      |
| 2.1 Idriftsettelse                | 31             |
| 2.2 Utskifting etter bruk         | 31             |
| <hr/>                             |                |
| <b>3. Tekniske data</b>           |                |
| <b>sentralsmøring</b>             | <b>32 – 34</b> |
| 3.1 AK-1 ROE71624-1               | 32 – 34        |
| 3.2 AK-2 ROE71624-2               | 33 – 34        |

## AK-1



Slangen i dette området  
må ikke gjøres kortere!



## AK-1

### 1.1 Riktig bruk (må kun brukes til det den er bestemt for)

Smøreautomat **LubeTronic AK-1** og **AK-2** er begge forberedt for fullautomatisk ettersmøring av automatikken i tilhengerkoplinger som på forhånd er fylt med fett. LubeTronic består av en sylinder som er fylt med spesial-olje.

Etter en tids bruk vil alle typer smørefett miste noe av smøreevnen. Smøreautomaten sørger for at det gamle smørefettet blir tilført olje og opimierer derigjennom fettets smøreevne.

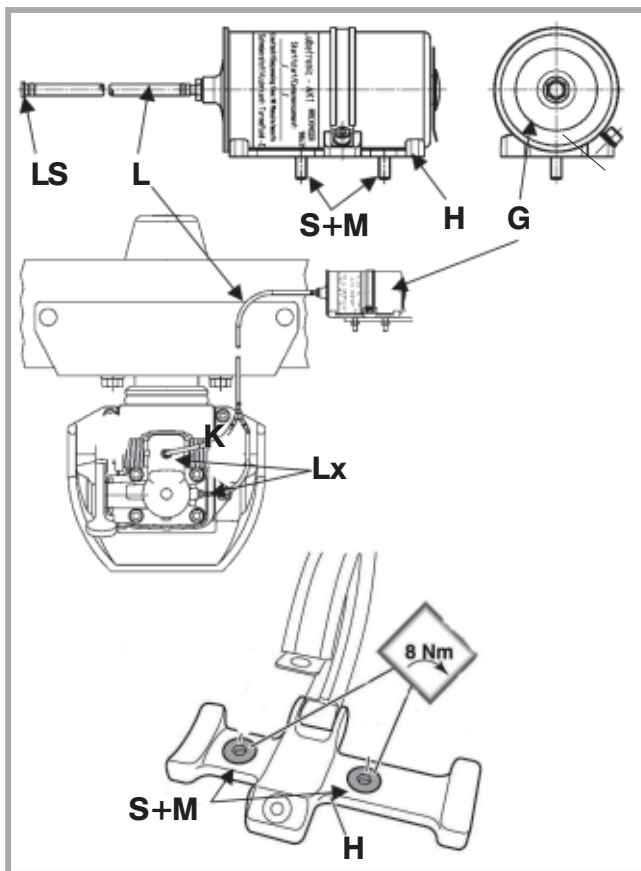
- Tillatt driftstemperatur for smøreautomaten ligger mellom. ca.  $-30^{\circ}\text{C}$  til  $+70^{\circ}\text{C}$ .
- Ved temperatur under ca.  $-30^{\circ}\text{C}$  blir det ikke tilført olje fra smøreautomaten.
- Når driftstemperaturen for tilhengerkoplingen igjen kommer innenfor tillatt område, virker smøreautomaten normalt igjen.

**Systemet egner seg ikke for langvarig bruk i temperatur under  $-30^{\circ}\text{C}$ !**

**1.1.1 AK-1** tilfører ca 2 dråper olje på 12 timer.

**1.1.2 AK-2** tilfører pr. smørepunkt ca . 1 dråpe olje på 12 timer.

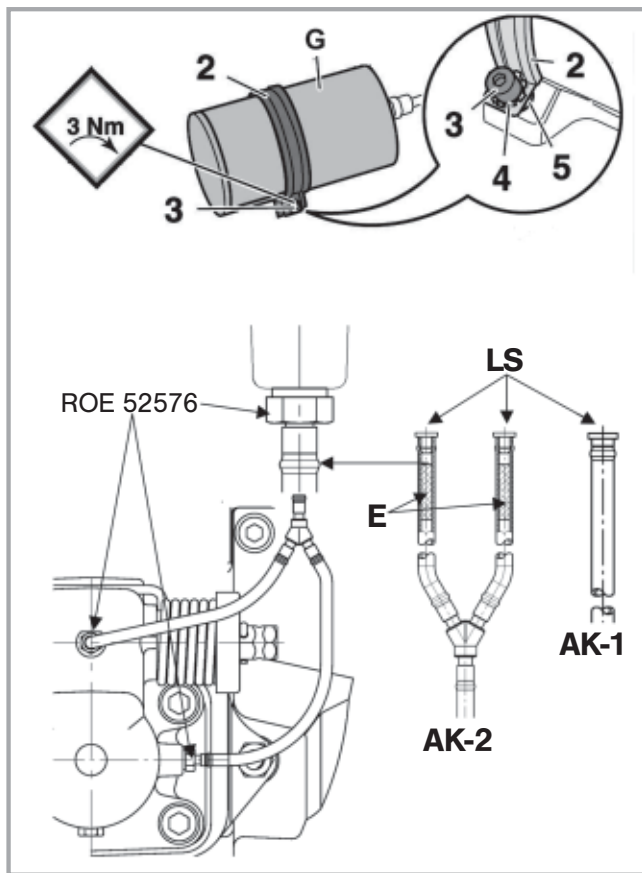
- Levetid for begge smøreautomater er ca. 18 måneder.
- Avhengig av forholdene på brukerstedet vil driftstiden variere noe.
- Bruk af smøreautomaten LubeTronic vil ikke ha innvirkning på tilhengerkoblingrns mekaniske funksjon.



- G 1x Smøreautomat
- H 1x Holder
- S 2x Senkeskruer M 6x...lg -8.8 } **Følger ikke med**  
ISO 10642 eller DIN 7991 } **i leveransen**
- M Sekskant-sikringsmutter M6-8 DIN 6925
- L 1x Smøringsslange  $\varnothing$  6 mm
- LS 1x Propp for lukking av slange
- Lx Smørepunkt

## 1.2 Montering av smøreautomaten

- Finn et festepunkt for smøreautomaten max. 0,6 m fra koplingen. Bor hull 45 mm 2x  $\varnothing$  6,5 mm.
- Obs:** Velg en avstand slik at smøreslangen tillater at koplings-hodet kan dreies ca  $\pm$  30 grader uten å bli ødelagt.
- Skru holderen fast med 2x senkeskruer M6 og 2x selvsikrende sekskanutmuttere. **Tiltrekningsmoment 8 Nm.**



- Legg smøreautomat **G** i holder **H** på en slik måte, at bøyle

**2** går i inngrep med sporet (Nutt) på smøreautomaten.

Ellers kan det oppstå funksjonsproblemer!



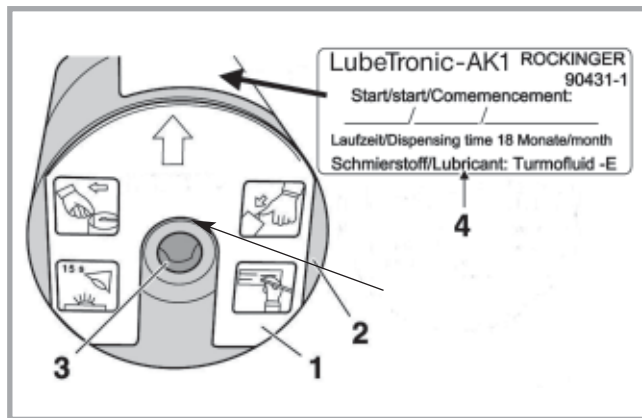
- Press bøyle **2** til holder **H**
- Skyv en innleggsskive **5** mellom bøyle og holder
- Skru bøylen fast med innvendig sekskantskrue **3** og tannskive **4** på holder **H**. **Tiltrekningsmoment 3 Nm**
- Pass på at bøylenasen holder seg i inngrep med sporet på boksen

## 1.3 Tilkopling av smøreslangen

- Skru ut smørenippelen eller lukkeskruen på koplingen
- Skru isteden inn slangeadapter ROE 52576 med **25 Nm**
- Fjern lukkeprop **LS** fra smøreslangen og skyv den frie slangeenden over slangenippelen på slange-adapteren nesten helt til enden

**NB!** Smøreslangen må ikke dras av smøreautomaten na slangen på forhånd er fylt med olje.

På **AK-2** må ikke delene merket med **E** på tegningen fjernes fra slangen, for da vil ikke doseringen stemme.



### 2.1 Idriftsettelse

- Trekk beskyttelseskappe **1** av smøreautomat **2**
- Trykknapp **3** på smøreautomat **2** presses kraftig inn
- Startdato noteres på merkelapp **4**

**Tips:** For å bekrefte at smøreautomat 2 er aktivert, lyser LED på trykknapp **3** i 15 sekunder.

**Smøreautomaten kan bare aktiveres en gang og kan ikke deaktiveres**

Når den er i drift, lyser LED 1x annethvert minutt

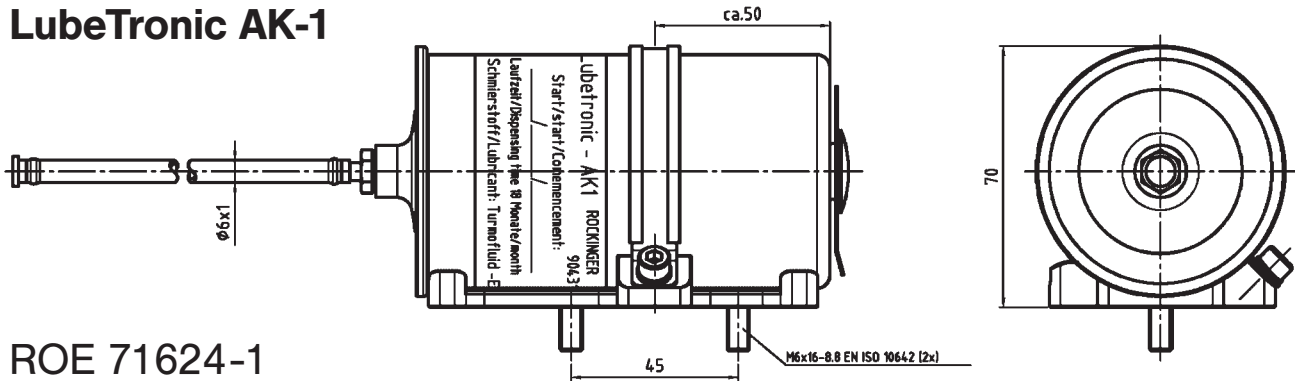
### 2.2 Utskifting etter bruk

Når smøreautomaten er tom, blinker LED hvert 5. sekund

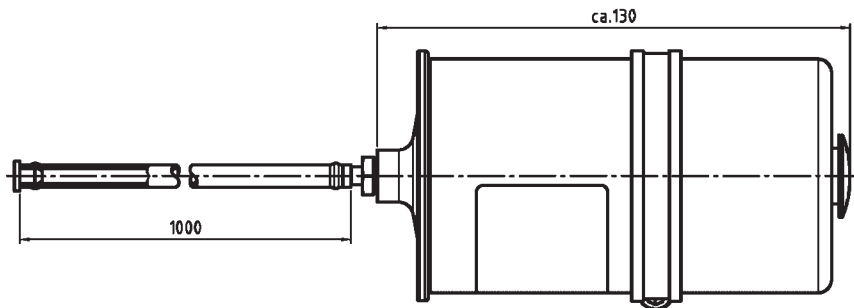
- Trekk smørelangene av slangeadapteren ved smørepunktene
- Festebøylen åpnes i omvendt rekkfølge av det som er beskrevet under **1.2**
- Smøreautomaten tas ut av holderen og kastes som elektronikkavfall.
- Fjernes i overensstemmelse med lokale regler.

**Info om riktig fjerning av avfall får du på det lokale renovasjonsvesenet ellers på JOST-Kunde-Service**

## LubeTronic AK-1



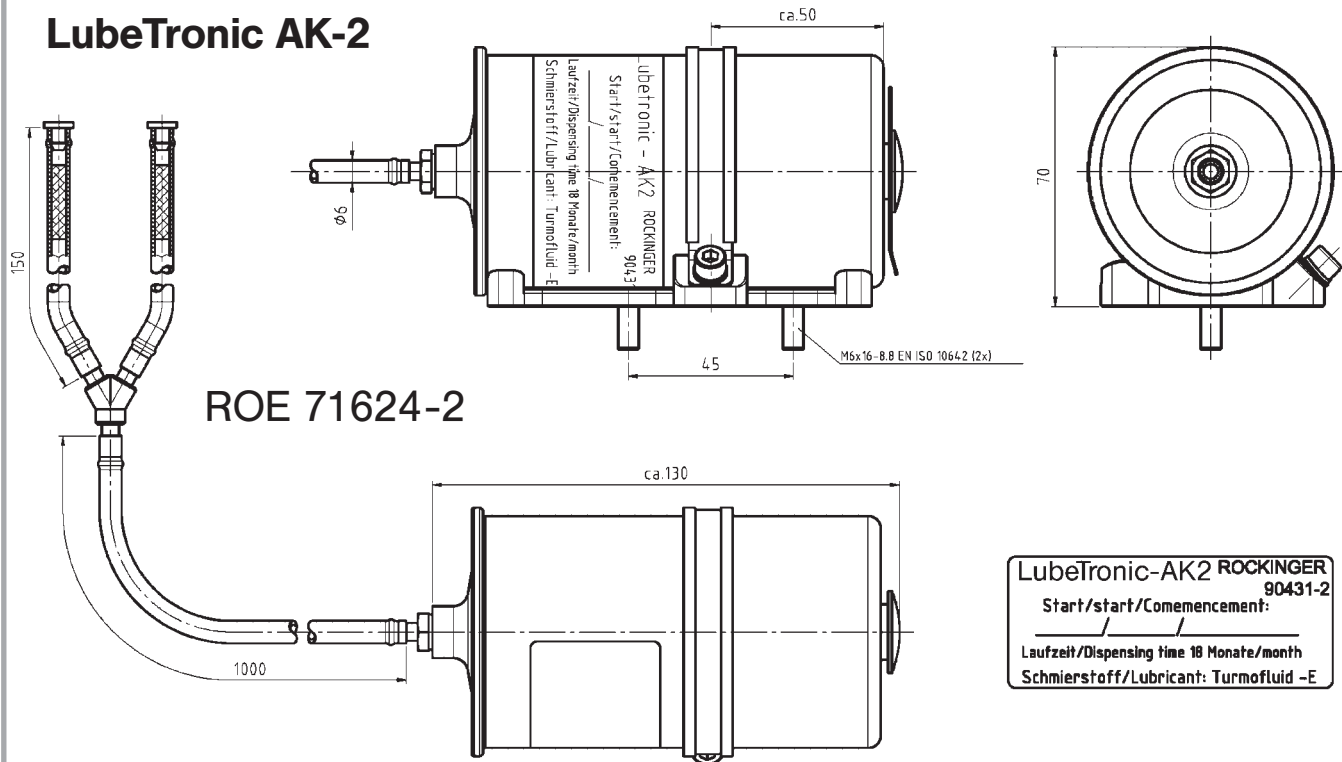
ROE 71624-1



LubeTronic-AK1 ROCKINGER  
90431-1  
Start/start/Comencement:  
\_\_\_\_\_  
\_\_\_\_\_  
Laufzeit/Dispensing time 10 Monate/month  
Schmierstoff/Lubricant: Turmofluid -E



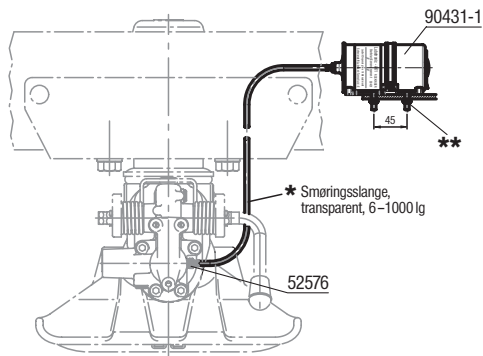
## LubeTronic AK-2



LubeTronic-AK2 ROCKINGER  
 90431-2  
 Start/start/Comencement:  
 Laufzeit/Dispensing time 18 Monate/month  
 Schmierstoff/Lubricant: Turmofluid -E



## AK-1



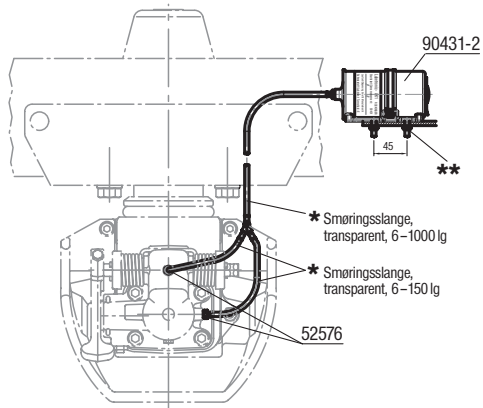
| Ekstratstyr | Lubetronic<br>AK-1<br>90431-1 | Slange-<br>adapteren<br>M8x1/ DN4<br>52576 | Monterings<br>anvisning<br>88254-0 | for tilhængerkoplinger |        |         |        |        |       |        |            |           |
|-------------|-------------------------------|--|------------------------------------|------------------------|--------|---------|--------|--------|-------|--------|------------|-----------|
|             |                               |  |                                    | RO*400                 | RO*430 | RO*40CH | RO*40E | RO*500 | RO*50 | RO*50E | RO*50-flex | RO*50 BNA |
| ROE71624-1  | 1x*                           | 1x*  | 1x*                                | X                      | X      | X       | X      | X      | X     | X      | X          | X         |

\* Følger med i leveransen

\*\* Følger ikke med i leveransen

Lubetronic - AK1      ROCKINGER  
 Start/start/Comencement:      90431-1  
 Laufzeit/Dispensing time 18 Monate/month  
 Schmierstoff/Lubricant: Turmölfluid -E

## AK-2



| Ekstratstyr | Lubetronic<br>AK-1<br>90431-1 | Slange-<br>adapteren<br>M8x1/ DN4<br>52576 | Monterings<br>anvisning<br>88254-0 | for tilhængerkoplinger |            |  |  |  |  |  |  |  |
|-------------|-------------------------------|--|------------------------------------|------------------------|------------|--|--|--|--|--|--|--|
|             |                               |  |                                    | RO*57                  | RO*57-flex |  |  |  |  |  |  |  |
| ROE71624-2  | 1x*                           | 2x*  | 1x*                                | X                      | X          |  |  |  |  |  |  |  |

\* Følger med i leveransen

\*\* Følger ikke med i leveransen

Lubetronic - AK1      ROCKINGER  
 Start/start/Comencement:      90431-2  
 Laufzeit/Dispensing time 18 Monate/month  
 Schmierstoff/Lubricant: Turmölfluid -E



JOST-Werke · Siemensstr. 2, D-63263 Neu-Isenburg · Telefon +49(0)61 02 295-0 · Fax +49(0)61 02 295-298 · [www.jost-world.com](http://www.jost-world.com)

**ZDE 199 88 284-00 · 08/2010**