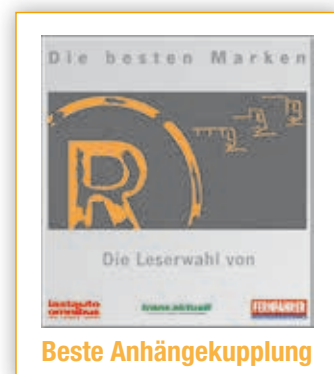




## 57 mm Anhängerkupplung für hohe Beanspruchungen auf der Straße und im Off-Road-Einsatz

- bessere Geländegängigkeit durch besonders abgestimmte Gummilagerung
- besonders geeignet für hohe Beanspruchung mit einem D-Wert bis 260 kN auch abseits der normalen Straßen
- gleichmäßiger Verschleiß durch rotierenden Bolzen
- wartungsarm durch spezielle Fettfüllung für extreme Temperaturverhältnisse
- reparaturfreundlich durch geteiltes Fangmaul und ROCKINGER-Baukastensystem
- leichte Montage am Fahrzeug durch abgestimmtes Sicherungssystem
- für Zugösen 57,5 mm schwedischer Norm
- lieferbar mit pneumatischer Fernbedienung ab Werk oder als Aufrüstsatz
- ECE R55-01 Zulassung

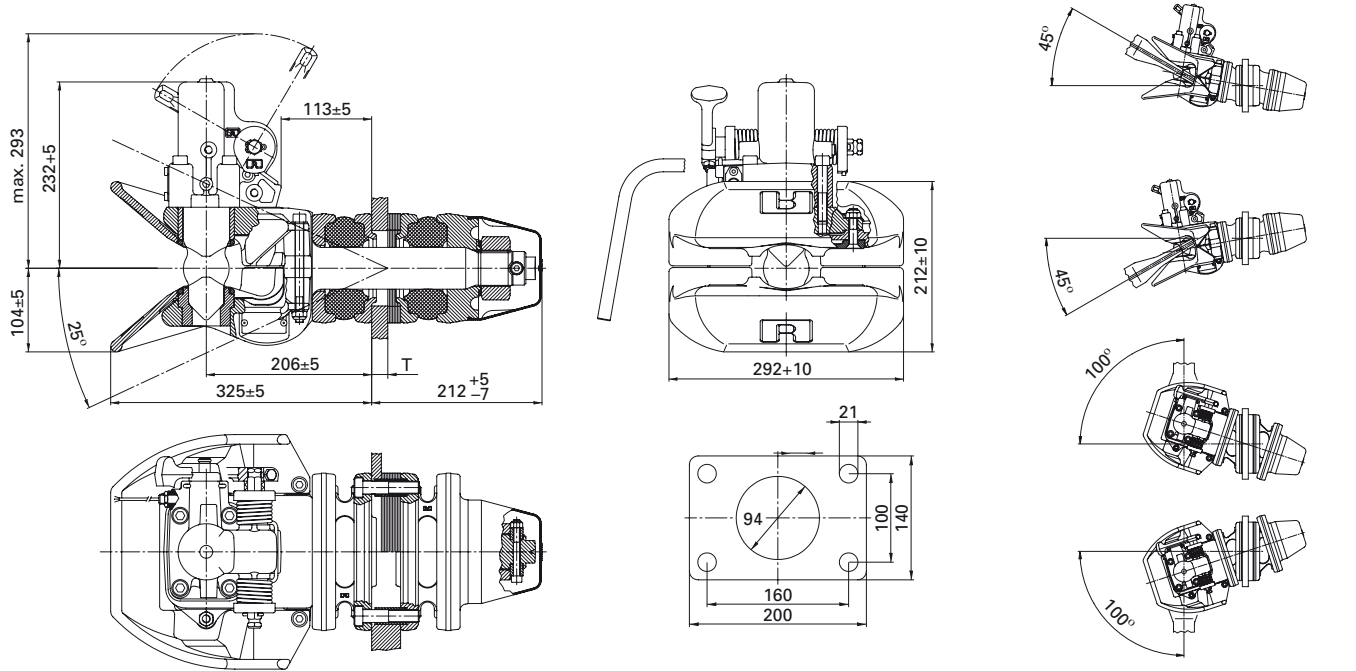


# RO\*57 flex

## Technische Daten

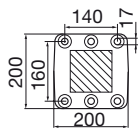
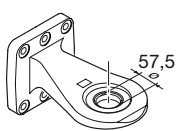
57 mm Anhängerkupplung für hohe Beanspruchungen auf der Straße und im Off-Road-Einsatz.

E1-012535



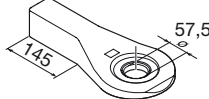
C D		(mm)					(kg)	E1			
			D (kN)	S (kg)	S (kg)	V (kN)					
RO 576 C 61000		6	160x100	260	-	-	57	012535			
RO 576 D 61000		6	160x100	260	-	-	57	012535			
RO 576 C 61400		6	160x100	260	-	-	63	012535	X	X	
RO 576 C 61560		6	160x100	260	-	-	66	012535	X	X	a

### 57370



### 57384

### 57386



	(mm)					Pc (kN)		(kg)	E1
		D (kN)	Dc (kN)	S (kg)	V (kN)				
57370	57,5	300	131	1000	82	30		18,7	011356
57370	57,5	300	130	2000	50	30		18,7	011356
57370	57,5	300	146,5	1000	65,5	30		18,7	011356
57384	57,5	200	90	1000	30	25		10,0	011659
57386	57,5	200	90	1000	30	25		10,0	011658

### Pneumatische Fernbedienung

RO\*PC 57 C Komfort:

ROE 71167

### Elektrische Fernanzeige

Kabine:

ROE 70936

### Fangmaulverlängerung:

LubeTronic AK2:

ROE 71162

ROE 71624-2

Member of **JOST**-World

JOST, Germany Tel. +49 6102 295-0, jost-sales@jost-world.com, www.jost-world.com