



40 mm Anhängerkupplung spielfrei-gefedert und gedämpft

- modular aufrüstbar
- lieferbar mit neuer 2-Sensor Fernanzeige
- erprobtes Sicherungssystem garantiert optimalen Kräfteinfluss
- reparaturfreundlich durch ROCKINGER Baukastensystem
- in jeder Fangmaulstellung auskuppelbar

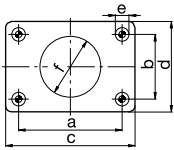
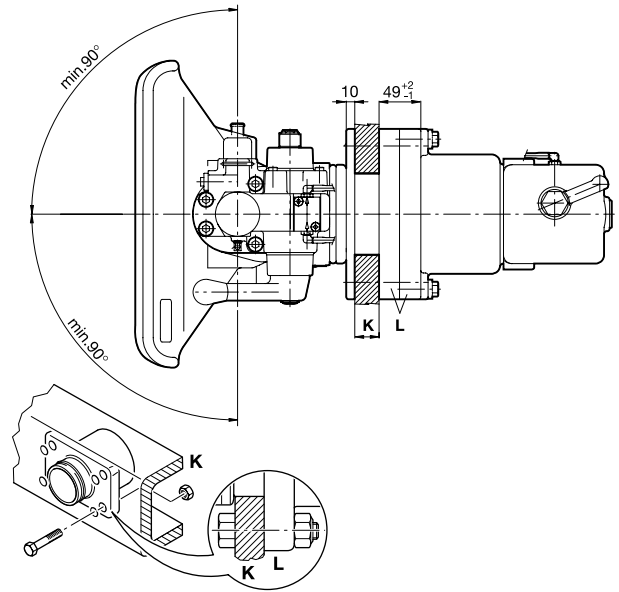
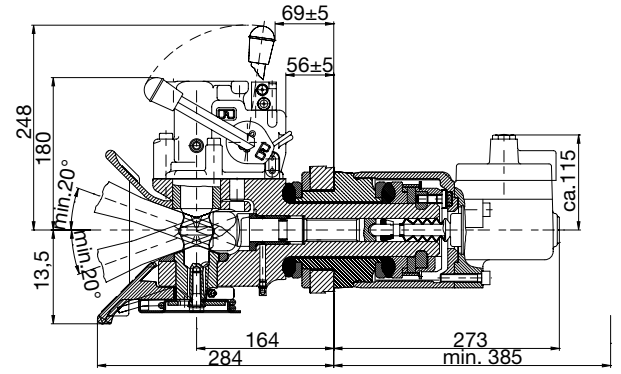
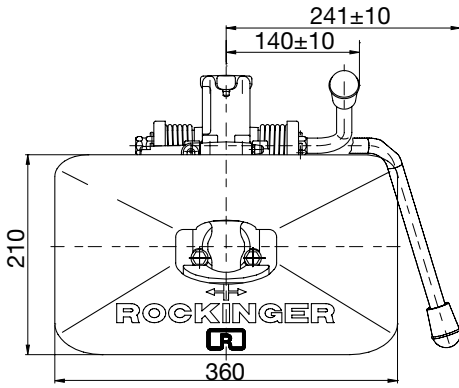
Belastungswerte

D-Wert	Bis 130 kN
V-Wert	Bis 36 kN

RO★430

Technische Daten

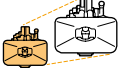


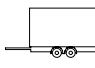
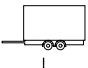

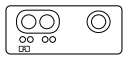
Comfortkupplung. Spielfrei, gefedert, gedämpft
DIN 74054, ECE R55-01 (Class S)



	a (mm)	b (mm)	c (mm)	d (mm)	e (mm)	f (mm)
145	140,0	80,0	180,0	120,0	17,0	84,0
150	160,0	100,0	200,0	140,0	21,0	94,0

	K (mm)	K (mm)
145	11-28	max. 28
150	11-28	max. 28

Technische Daten

								
	A B	(mm)	D (kN)	Dc (kN)	S (kg)	V (kN)	(kg)	ECE
RO 430A45002	145	140 x 80	100	91,5	1000	36	51,0	010406
RO 430B45002	145	140 x 80	100	91,5	1000	36	51,0	010406
RO 430A50002	150	160 x 100	130	91,5	1000	36	52,0	010405
RO 430B50002	150	160 x 100	130	91,5	1000	36	52,0	010405
RO 430A45542	145	140 x 80	100	91,5	1000	36	58,78	010406 X
RO 430A50542	150	160 x 100	130	91,5	1000	36	59,0	010405 X

Member of **JUST**-World

JUST, Germany Tel. +49 6102 295-0, jost-sales@jost-world.com, www.jost-world.com