



## Automatische Anhängerkupplung kompakt, leicht, vielseitig

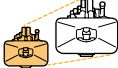
- RO★830 mit zylindrischem Kuppelbolzen 30 mm
- RO★838 mit balligem Kuppelbolzen 38 mm
- beliebiger Austausch von zylindrischen Kuppelbolzen 30 mm gegen balligen Kuppelbolzen 38 mm
- für Traktoren mit einem Gesamtgewicht bis 8,5 t
- besonders leicht und wartungsfreundlich durch abnehmbaren Kupplungsautomat
- Kupplungsmaul und Lager geschmiedet
- mit einem D-Wert max. 65,7 kN
- gewichtsoptimiert – max. nur 22 kg leicht
- für Fahrstuhlweiten von 309 mm bis 336 mm

# RO★830/838

## RO★830

### Technische Daten

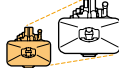
- automatische Anhängerkupplung mit Fahrstuhlhalter
- **zylindrischer Kupplungsbolzen:**  $\varnothing$  30,6 mm
- vorbereitet für mechanische Fernbedienung

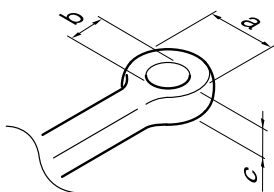
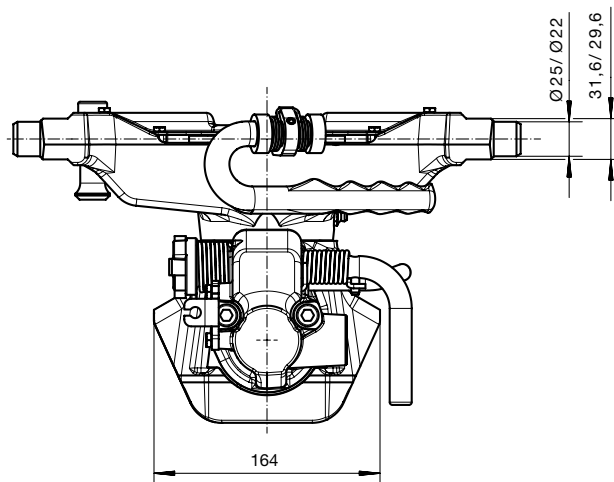
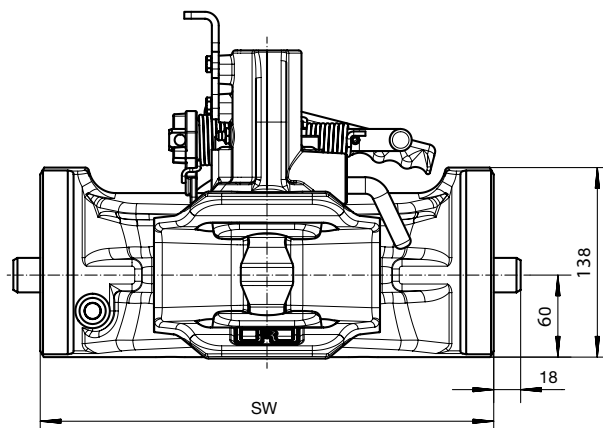
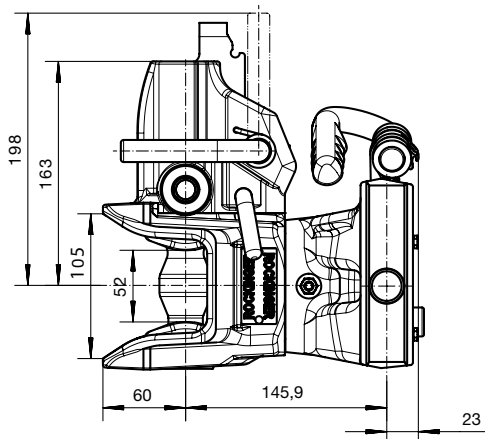
|  | Spurweite (Sw) (mm) | S (t) | D (kN) | ABG M | EG e1 |
|---|---------------------|-------|--------|-------|-------|
| 830 D1030C  | 310                 | 2,0   | 65,7   | ✓     | ✓     |
| 830 D2330C  | 323                 | 2,0   | 65,7   | ✓     | ✓     |
| 830 D3030C  | 330                 | 2,0   | 65,7   | ✓     | ✓     |
| 830 D3630C  | 336                 | 2,0   | 65,7   | ✓     | ✓     |

## RO★838

### Technische Daten

- automatische Anhängerkupplung mit Fahrstuhlhalter
- **balliger Kupplungsbolzen:**  $\varnothing$  38 mm
- vorbereitet für mechanische Fernbedienung

|  | Spurweite (Sw) (mm) | S (t) | D (kN) | ABG | EG e1 |
|---|---------------------|-------|--------|-----|-------|
| 838 D1030C  | 310                 | 2,0   | 65,7   | ✓   | ✓     |
| 838 D2330C  | 323                 | 2,0   | 65,7   | ✓   | ✓     |
| 838 D3030C  | 330                 | 2,0   | 65,7   | ✓   | ✓     |
| 838 D3630C  | 336                 | 2,0   | 65,7   | ✓   | ✓     |



### Zugösen

| DIN   | a (mm) | b (mm) | c (mm) | Schwenkwinkel |          |
|-------|--------|--------|--------|---------------|----------|
|       |        |        |        | horizontal    | vertikal |
| 11026 | 100    | 40     | 42     | min. 72°      | min. 20° |
| 11043 | 100    | 40     | 32     | min. 76°      | min. 22° |
| 74054 | 100    | 40     | 30,5   | min. 76°      | min. 20° |

Weitere Informationen zu unserer Produktpalette erhalten Sie unter [www.jost-world.com](http://www.jost-world.com)

**JUST**  **ROCKINGER**  **Edbro**

Tel. +49 6102 295-0, Fax +49 6102 295-298  
 rockinger-agri@jost-world.com, [www.jost-world.com](http://www.jost-world.com)