

TD-0



Offroad-Deichsel



Robuste Starrdeichsel mit hydraulischer
Federung und automatischer
Traktionsverbesserung



Überzeugende Vorteile

Die voll ausgestattete Starrdeichsel für den Offroad-Bereich

TRIDEC TD-O Deichsel ist eine modular aufgebaute Starrdeichsel mit integrierter hydraulischer Rahmenfederung und automatisch lastabhängiger Traktionsverbesserung. Sie wurde speziell für den robusten Offroad-Betrieb konzipiert, und eignet sich für alle gezogenen Fahrzeuge z.B. in der Land- und Forstwirtschaft oder im Straßenbau.

Sie ist nicht nur besonders stabil ausgeführt, sondern verfügt auch über eine einzigartige Kombination aus hydraulischer Federung, hydraulischer Lenkung und automatischer Traktionsverbesserung. Die integrierte, von TRIDEC entwickelte und tausendfach bewährte elektronische Regelung TRITRONIC steuert die Deichsel und ermöglicht darüber hinaus die einfache Bedienung der weiteren Anhängerfunktionen, wie Kipper, Niveauregulierung oder Stützfuß vom Fahrerhaus aus.

Dank eines neuen Adaptersystems eignet sich die TRIDEC TD-O ohne Umbaumaßnahmen für jeden Traktor mit ROCKINGER-Anhängebock. So bietet die TRIDEC TD-O überzeugende Vorteile:

In der Praxis

- robustes Design, bestens geeignet für hohe Belastungen
- hervorragender Fahrkomfort
- stabil, selbst bei extremsten Bedingungen

Mehr Komfort

- wartungsarme Lagerungen
- integriertes Lenksystem
- integrierter Topdruck-Zylinder zur Traktionsverbesserung der Vorderachse mit automatischer, lastabhängiger Anpassung
- integrierter hydraulischer Stützfuß

Spürbare Einspareffekte

- keine Anpassungen am Traktor notwendig
- alle Verbindungen über den Anhängelock
- Geberzylinder des Lenksystems geschützt montiert
- wartungsarm durch den Einsatz schmierfreier Lagerungen
- integrierte Handpumpe zum Notbetrieb

Einfache Bedienung

mit der TRITRONIC-Steuerung

- Steuerung aller Funktionen drahtlos oder über Kabel möglich
- Spureinstellung der Lenkachsen
- Höheneinstellung der Deichsel
- neun zusätzliche doppelt wirkende hydraulische oder 18 elektrische Funktionen möglich (oder eine Kombination aus beiden)



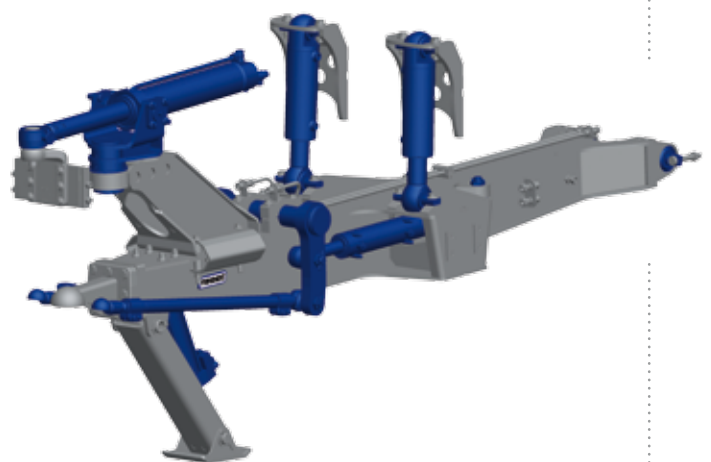
Überzeugende Technik

Robust, sicher, voll ausgestattet

Die hydraulisch unterstützte TRIDEC TD-O ist als besonders robuste Starrdeichsel und damit für alle schweren Anhänger im Offroad-Bereich konzipiert. Die Anbindung an den Fahrzeugrahmen erfolgt von unten über zwei hydraulische Federzylinder an der Front sowie zwei Anlenkpunkte am Ende der Deichsel. Alle Lager sind wartungsarm ausgeführt. Die einzigartige hydraulische Abstützung des Fahrzeugrahmens gegen die Deichsel sorgt für beste Stabilität selbst in extremen Situationen und damit für ein Höchstmaß an Sicherheit. Zudem verbessert diese Konstruktion den Fahrkomfort beträchtlich.

Die TRIDEC TD-O lässt sich außerdem mit einem sogenannten Topdruck-Zylinder ausrüsten. Dieser stützt sich traktorseitig gegen den Anhängelock und ist gleichzeitig mit den hydraulischen Zylindern der Rahmenfederung verbunden. Erhöht sich die Last auf die Deichsel und damit der Druck auf die Federn, drückt der Topdruck-Zylinder oben gegen den Anhängelock und sorgt so für eine verbesserte Traktion an der Traktorvorderachse.

TRIDEC TD-O verfügt zudem über ein integriertes, hydraulisches Achslenkensystem und einen hydraulischen Stützfuß, der sich wie alle anderen Hydraulikfunktionen mit der zentralen Bedieneinheit der TRITRONIC vom Fahrerhaus aus bequem ansteuern lässt.



Einfacher Einbau

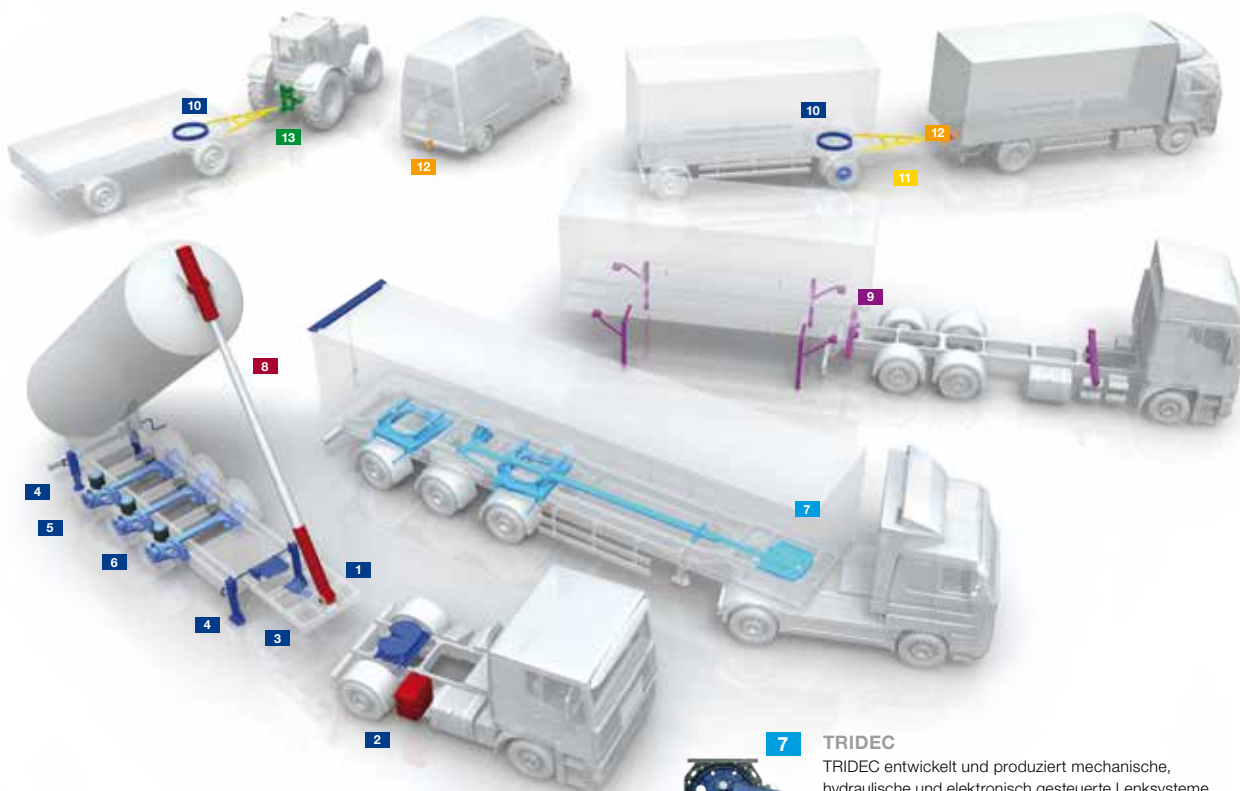
Die TRIDEC TD-O ist modular aufgebaut und wird mit allen notwendigen Montageelementen geliefert. Die Anbindung an den Fahrzeugrahmen erfolgt ausschließlich über Schraubverbindungen. Daher ist die Montage am Fahrzeugrahmen besonders einfach und unkompliziert.

Spezifikationen

- max 4 t Deichsellast
- D-Wert 97,1 kN
- bis 60° Knickwinkel
- Federweg 420 mm
- ROCKINGER Kupplungsanschluss 80 mm Kalotte
- ROCKINGER Lenkungsanschluss 50 mm Kalotte

TRIDEC ist ein innovatives Unternehmen, das sich auf die Entwicklung und Produktion von mechanischen und hydraulischen Lenksystemen sowie Achsaufhängungen für alle Anhänger- und Aufliebertypen spezialisiert hat. TRIDEC ist seit 2008 ein Mitglied der JOST-World.

Produkte der JOST-World



1 Systeme

Sensorgesteuerte Systeme überwachen und automatisieren manuelle Vorgänge und sorgen so für mehr Sicherheit und Effizienz im Fuhrpark.



2 Sattelkupplungen

Wir bieten Sattelkupplungen in großer Auswahl. 2" und 3 1/2" mit unterschiedlichsten Bauhöhen, Lagerungsarten und Ausführungen. Komplettiert wird das Programm durch Montageplatten, Verschiebe- und Hubeinrichtungen.



3 Königszapfen

Die Königszapfen sind in 2" und 3 1/2" für alle Systeme in verschiedenen Ausführungen erhältlich.



4 Stützwinden Modul

Durch die modulare Bauweise mit variablen Montage- und Anschraubhöhen, verschiedenen Kurbeln und Verbindungswellenlängen sowie vier Fußtypen kann jedem Kundenwunsch entsprochen werden. Darüber hinaus ist eine Vielzahl von Sonderwinden für Spezialanwendungen verfügbar.



5 Hubodometer

Diverse Hubodometer – Wegstreckenmesser für die vom Zugfahrzeug unabhängige Ermittlung der Fahrleistung für alle Arten von Radfahrzeugen – gehören zum Programm.



6 JOST Achsen Systeme

JOST Achsen Systeme, vormals Mercedes-Benz TrailerAxleSystems, bietet gewichtssparende, vielfältig einsetzbare Trailerachsen. Mit den Innovationsprodukten aus der Achsbaureihe DCA wurde der Trailermarkt nachhaltig revolutioniert.



7 TRIDEC

TRIDEC entwickelt und produziert mechanische, hydraulische und elektronisch gesteuerte Lenksysteme für Auflieger sowie Achsaufhängungen. Diese Systeme können unabhängig von Achs- oder Fahrzeughersteller verbaut werden.



8 Fahrzeugmontierte Hydrauliksysteme

Edbro ist das führende Unternehmen auf dem Gebiet der fahrzeugmontierten Hydrauliksysteme einschließlich Front-, Unterflur- und Kipper-Auflieger-Schubzylinder, Entsorgungstechnik und kundenspezifischen Hydraulikbausätzen.



9 Containertechnik

Bausteine für Wechselsysteme, Stützen, Verriegelungen und Querträger, Hubschwingen, Einweisrollen und Lager – alles Komponenten, die in einem flexiblen Fuhrpark gebraucht werden.



10 Kugellenkränze

Kugellenkränze und -drehlager waren die ersten Produkte, die von JOST produziert wurden. Das breite Spektrum hochwertig gefertigter Kugellenkränze basiert auf diesen Erfahrungen.



11 Zuggabeln und Zugösen

Zuggabeln und Zugösen sind in verschiedenen Ausführungen sowie als kundenspezifische Sonderanfertigungen zu erhalten.



12 Anhängerkupplungen

Ein vielseitiges Programm für den Straßenverkehr – Anhänge-, Hakenkupplungen, Zugösen, Zubehör, sowie das multifunktionale Wechselsystem VARIOBLOC und Sonderausführungen – steht zur Verfügung.



13 Landwirtschaftliche Kupplungen

Ein außerordentlich umfassendes Programm für die Land- und Forstwirtschaft: Anhängerkupplungen, Anhängerböcke, Kupplungsträger, Zugösen, Zuggabeln und Zubehör.

JOST **ROCKINGER** **TRIDEC** **Edbro**

TRIDEC, Transport industry development centre bv, Ekkersrijt 6030, 5692 GA Son – Niederlande
Tel. +31 (0) 499 49 10 50, Fax +31 (0) 499 49 10 60, info@tridec.com, www.tridec.com